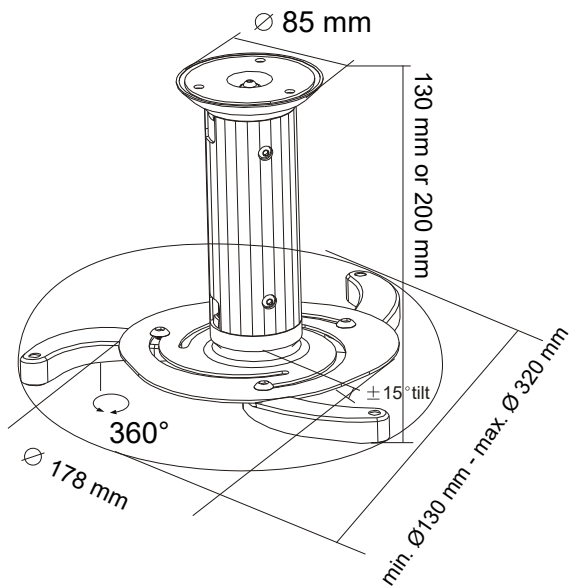


Artikel-Nr. / Article no.	Farbe / Color
51896	weiß / white
51905	silber / silver



Beamer Deckenhalterung (M)

- für kleine bis mittlere Projektoren
- Montagematerial im Lieferumfang enthalten

- Montagedurchmesser: 130 - 320 mm (5.1 - 12.6")
- max. Traglast: 10 kg
- Deckenabstand: 130 - 200 mm
- Maße
(Länge x Breite x Höhe): 200 x 337 x 337 mm
- Dreh- / Schwenkbereich: 360°
- Neig- / Kippbereich: 15°
- Material: Kunststoff, pulverbeschichteter Stahl

Projector Ceiling Mount (M)

- for small to medium projectors
- mounting material included in the scope of delivery

- Mounting diameter: 130 - 320 mm (5.1 - 12.6")
- Load capacity: 10 kg
- Ceiling distance: 130 - 200 mm
- Dimensions
(length x width x height): 200 x 337 x 337 mm
- Swivel / Rotation range: 360°
- Tilt Range: 15°
- Material: plastic, powder-coated steel

Änderungen

Datum	Name	gez.:	Datum	Name
		gez.:	16.12.2020	RS
		gepr.:	16.12.2020	aw
		Norm:		
Änderungen vorbehalten / Subject to change				

Bezeichnung
WH Beamer M



Blatt

1

Zeichnungs-Nr.:
51905, 51896

von
1

X-ON Electronics

Largest Supplier of Electrical and Electronic Components

Click to view similar products for [LED Mounting Hardware](#) category:

Click to view products by [Goobay](#) manufacturer:

Other Similar products are found below :

[00624750](#) [990-4901-010](#) [990-8115-001](#) [CMP22](#) [C-101](#) [LDN51-125SL/BT](#) [SN3486](#) [26-0053](#) [TC4-R-](#) [SLQ16](#) [LM6-2](#) [LM12-1](#) [LM10-1](#) [L-22N](#) [SMBPPF1](#) [SMBPPFB](#) [C-R25-SR](#) [49745](#) [49930](#) [49949](#) [58525](#) [49892](#) [49909](#) [49746](#) [49742](#) [49935](#) [49932](#) [58526](#) [49732](#) [49715](#) [59508](#) [51896](#) [63490](#) [49741](#) [49731](#) [49744](#) [49956](#) [49730](#) [49714](#) [58524](#) [49891](#) [49929](#) [49713](#) [51905](#) [CM00624900](#) [LEDH-101C-34](#) [LEDS2-8-26](#) [LEDS2E-10-01](#) [LEDS2M-240-01](#) [ZCH-200-I](#)