

1 2 3 4 5 6 7 8 9 10 11 12 13 14

A

B

C

D

E

F

G

H

I

J

A

B

C

D

E

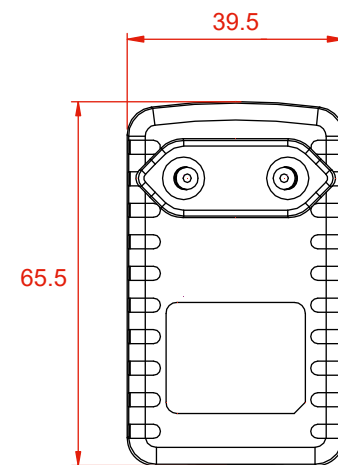
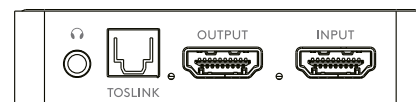
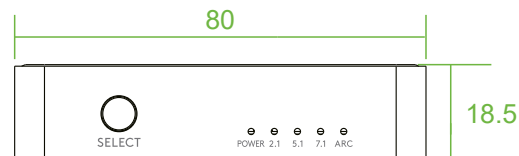
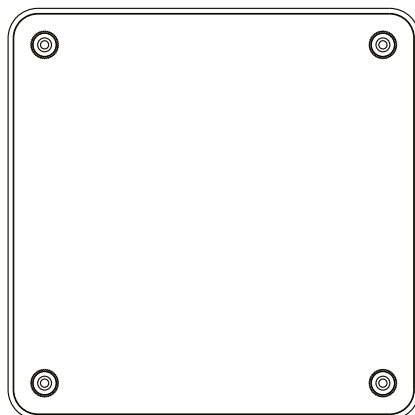
F

G

H

I

J



**Änderungen**

Datum	Name	gez.:	Datum	Name
			23.01.2023	ir
			23.01.2023	aw
		Norm:		
Änderungen vorbehalten / Subject to change				

Bezeichnung

AVS HDMI 1.4 Extractor Black



Blatt

1/2

Zeichnungs-Nr.:

58469

von

1 2 3 4 5 6 7 8 9 10 11 12 13 14

A

### HDMI™-Audio-Extractor 4K @ 30 Hz

- sendet digitale und analoge Audiosignale an Geräte ohne eigenen HDMI™-Anschluss, z. B. Kopfhörer, Hi-Fi-System, Soundbar oder Fernseher
- wandelt das eingehende, digitale Audiosignal in ein analoges Stereosignal für angeschlossene Endgeräte um
- stabiles Gehäuse aus Aluminium
- mit vergoldeten Anschlüssen für Korrosionsschutz und bestmögliche Signalübertragung

B

C

Anschlüsse - Eingänge:	HDMI™-Buchse, DC-Buchse
Anschlüsse - Ausgänge:	HDMI™-Buchse, Toslink-Buchse, 3,5-mm-Klinkenbuchse
Eingang:	5,0 V $\overline{=}$ , 1,0 A
HDCP-Spezifikation:	HDCP 1.4, 1.3
Datenübertragungsrate:	max. 10,2 Gbit/s
Auflösung:	max. 4K @ 30 Hz (Eingang/Ausgang: bis zu 10 m)
Farbtiefe:	8-bit
Unterstützte HDMI™ Audioformate:	Stereo, LPCM, Dolby Digital /DTS (Dolby 5.1, Dolby 7.1), Dolby-AC3, Dolby true HD Master, Dolby Atmos
Unterstützte optische Audioformate:	LPCM 2CH, Dobyly Digital 2/5.1CH, DTS 2/5.1CH
Unterstützte 3,5-mm-Klinke	
Audioformate:	Stereo, LPCM 2CH
Schutzklasse:	III
Betriebstemperatur:	-20 °C ~ +55 °C
Gewicht:	147 g

D

E

F

G

H

#### Netzteil

Anschlüsse:	Eurostecker (Typ C, CEE 7/16), USB-A-Buchse
Eingang:	100-240 V $\sim$ , 50/60 Hz, 0,4 A max.
Ausgang:	5,0 V $\overline{=}$ , 1,0 A, 5,0 W max.
Durchschnittliche Effizienz im Betrieb:	76,1 %
Leistungsaufnahme bei Nulllast:	0,09 W
Schutzklasse:	II
Gewicht:	57 g

#### Ladekabel

Anschlüsse:	USB-A-Stecker, DC-Stecker
Länge:	ca. 80 cm
Gewicht:	14 g

### HDMI™ Audio Extractor 4K @ 30 Hz

- sends digital and analogue audio signals to devices without their own HDMI™ connection, e.g. headphones, hi-fi system, sound bar or TV set.
- converts the incoming digital audio signal into an analogue stereo signal for connected end devices
- sturdy aluminium housing
- with gold-plated connections for corrosion protection and best possible signal transmission

A

B

C

D

E

F

G

H

Connectors - Inputs:	HDMI™ socket, DC socket
Connectors - Outputs:	HDMI™ socket, Toslink socket, 3.5 mm jack socket
Input:	5.0 V $\overline{=}$ , 1.0 A
HDCP specification:	HDCP 1.4, 1.3
Data transmission rate:	max. 10.2 Gbit/s
Resolution:	max. 4K @ 30 Hz (input/output: up to 10 m)
Colour depth:	8-bit
Supported HDMI™ audio formats:	Stereo, LPCM, Dolby Digital /DTS (Dolby 5.1, Dolby 7.1), Dolby-AC3, Dolby true HD Master, Dolby Atmos
Supported optical audio formats:	LPCM 2CH, Dobyly Digital 2/5.1CH, DTS 2/5.1CH
Supported 3.5 mm jack audio formats:	Stereo, LPCM 2CH
Protection class:	III
Operating Temperature:	-20 °C ~ +55 °C
Weight:	147 g

#### Power supply

Connectors:	Euro plug (type C, CEE 7/16), USB-A socket
Input:	100-240 V $\sim$ , 50/60 Hz, 0.4 A max.
Output:	5.0 V $\overline{=}$ , 1.0 A, 5.0 W max.
Average active efficiency:	76.1 %
No-load power consumption:	0.09 W
Protection class:	II
Weight:	57 g

#### Charging cable

Connectors:	USB-A plug, DC plug
Length:	approx. 80 cm
Weight:	14 g

Änderungen		Datum	Name	Bezeichnung	Blatt
Datum	Name	gez.:	23.01.2023	AVS HDMI 1.4 Extractor Black	2/2
		gepr.:	23.01.2023		
		Norm:			
Änderungen vorbehalten / Subject to change				Zeichnungs-Nr.:	von
				58469	



## X-ON Electronics

Largest Supplier of Electrical and Electronic Components

*Click to view similar products for [HDMI, Displayport & DVI Connectors](#) category:*

*Click to view products by [Goobay](#) manufacturer:*

Other Similar products are found below :

[30-528](#) [30-504](#) [33DVIR-24S1B](#) [47648-2000](#) [TC142X](#) [HAGBH](#) [AABII](#) [AAIBG](#) [AAIBH](#) [AANBG](#) [52355](#) [XHLJQ-00026](#) [HDMI-019R](#)  
[G46M2013201AWEU](#) [ST-0277D00-052-142](#) [PJ-399M](#) [PJ-615-5A](#) [HDMI-S-125-D](#) [PJ-359](#) [PJ-3850-5A](#) [PJ-3250D-5A](#) [KH-PJ-359](#) [58490](#)  
[DS-45404](#) [60907](#) [60616](#) [AAMBJ](#) [61275](#) [61161](#) [61297](#) [KABHD](#) [OEM-40](#) [61293](#) [61304](#) [DS-45316](#) [50355](#) [AK-330115-010-S](#) [AK-330101-](#)  
[002-S](#) [AHCBI](#) [AK-330127-300-S](#) [AAGBH](#) [CG526-B-3.0](#) [64866](#) [CG525-R-1.8](#) [61296](#) [CG865-3](#) [CG517-3.0](#) [EAEBD](#) [65262](#) [CG862-1.5](#)  
[AK-340103-050-S](#)