

1 2 3 4 5 6 7 8 9 10 11 12 13 14

A

B

C



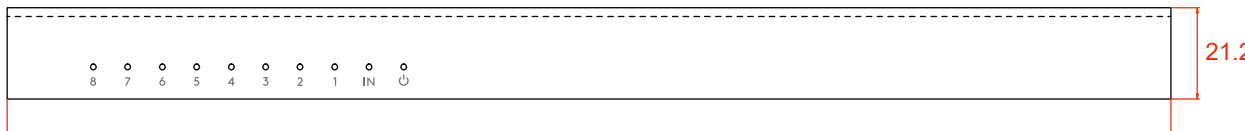
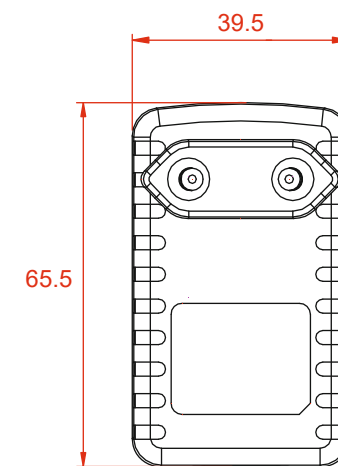
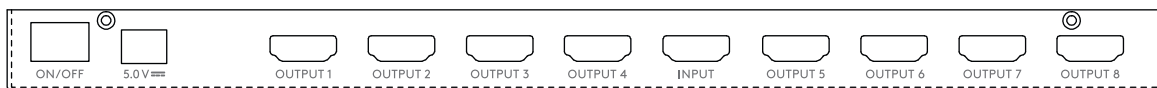
A

B

C

D

D



296.6

E

E

F

F

G

G

H

H

I

I

J

J

Änderungen		Datum	Name	Bezeichnung	Blatt
Datum	Name	gez.: 24.01.2023	ir	AVS HDMI Splitter 1IN/8OUT 2.0	1/2
		gepr.: 24.01.2023	aw		
		Norm:		Zeichnungs-Nr.:	von
Änderungen vorbehalten / Subject to change				58484	



1 2 3 4 5 6 7 8 9 10 11 12 13 14

A

### HDMI™-Splitter 1 auf 8 (4K @ 60 Hz)

- teilt 1x HDMI™-Eingangssignal auf 8x HDMI™-Ausgänge auf
- spiegelt sowohl Audio- als auch Videosignale parallel auf die angeschlossenen Geräte, z. B. für die gleichzeitige Projektion in verschiedenen Räumen
- LED-Anzeige signalisiert, welche Anschlüsse aktiviert sind

Anschlüsse - Eingänge: HDMI™-Buchse, DC-Buchse  
 Anschlüsse - Ausgänge: 8x HDMI™-Buchse  
 Eingang: 5,0 V ===, 2,0 A  
 HDCP-Spezifikation: HDCP 2.2, 1.4  
 Datenübertragungsrate: max. 18,0 Gbit/s  
 Auflösung: max. 4K @ 60 Hz, 4:4:4 (Eingang/Ausgang: bis zu 5 m)  
 Unterstützte Videoformate: 4K2K, 3D  
 Farbtiefe: 8-bit, 10-bit, 12-bit  
 Unterstützte HDMI™ Audioformate: Stereo, LPCM, Dolby Digital /DTS (Dolby 5.1, Dolby 7.1), Dolby-AC3, Dolby true HD Master, Dolby Atmos

Schutzklasse: III  
 Betriebstemperatur: 0 °C ~ +40 °C  
 Lagertemperatur: -20 °C ~ +55 °C  
 Relative Luftfeuchtigkeit: 20 ~ 90 % RF (ohne Kondensation)  
 Gewicht: 387 g

#### Netzteil

Anschlüsse: Eurostecker (Typ C, CEE 7/16), USB-A-Buchse  
 Eingang: 100-240 V ~, 50/60 Hz, 0,4 A max.  
 Ausgang: 5,0 V ===, 2,0 A, 10,0 W max.  
 Durchschnittliche Effizienz im Betrieb: 79,0 %  
 Leistungsaufnahme bei Nulllast: 0,09 W  
 Schutzklasse: II  
 Gewicht: 57 g

#### Ladekabel

Anschlüsse: USB-A-Stecker, DC-Stecker  
 Länge: ca. 80 cm  
 Gewicht: 14 g

A

### HDMI™ Splitter 1 to 8 (4K @ 60 Hz)

- splits 1x HDMI™ input signal to 8x HDMI™ output signals
- mirrors audio and video signals to the connected devices, e.g. for simultaneous projection in different rooms.
- LED display indicates which connections are activated

Connectors - Inputs: HDMI™ socket, DC socket  
 Connectors - Outputs: 8x HDMI™ socket  
 Input: 5.0 V ===, 2.0 A  
 HDCP specification: HDCP 2.2, 1.4  
 Data transmission rate: max. 18.0 Gbit/s  
 Resolution: max. 4K @ 60 Hz, 4:4:4 (input/output: up to 5 m)  
 Supported video formats: 4K2K, 3D  
 Colour depth: 8-bit, 10-bit, 12-bit  
 Supported HDMI™ audio formats: Stereo, LPCM, Dolby Digital /DTS (Dolby 5.1, Dolby 7.1), Dolby-AC3, Dolby true HD Master, Dolby Atmos

Protection class: III  
 Operating temperature: 0 °C ~ +40 °C  
 Storage temperature: -20 °C ~ +55 °C  
 Relative humidity: 20 ~ 90 % RH (no condensation)  
 Weight: 387 g

#### Power supply

Connectors: Euro plug (type C, CEE 7/16), USB-A socket  
 Input: 100-240 V ~, 50/60 Hz, 0.4 A max.  
 Output: 5.0 V ===, 2.0 A, 10.0 W max.  
 Average active efficiency: 79.0 %  
 No-load power consumption: 0.09 W  
 Protection class: II  
 Weight: 57 g

#### Charging cable

Connectors: USB-A plug, DC plug  
 Length: approx. 80 cm  
 Weight: 14 g

B

C

C

D

D

E

E

F

F

G

G

H


H

I

I

J

J

Änderungen		Datum	Name	Bezeichnung	Blatt
Datum	Name	gez.: 24.01.2023	ir	AVS HDMI Splitter 1IN/8OUT 2.0 	2/2
		gepr.: 24.01.2023	aw		
		Norm:		Zeichnungs-Nr.:	von
Änderungen vorbehalten / Subject to change				58484	

## X-ON Electronics

Largest Supplier of Electrical and Electronic Components

*Click to view similar products for [HDMI, Displayport & DVI Connectors](#) category:*

*Click to view products by [Goobay](#) manufacturer:*

Other Similar products are found below :

[30-528](#) [30-504](#) [33DVIR-24S1B](#) [47648-2000](#) [TC142X](#) [HAGBH](#) [AABII](#) [AAIBG](#) [AAIBH](#) [AANBG](#) [52355](#) [XHLJQ-00026](#) [HDMI-019R](#)  
[G46M2013201AWEU](#) [ST-0277D00-052-142](#) [PJ-399M](#) [PJ-615-5A](#) [HDMI-S-125-D](#) [PJ-359](#) [PJ-3850-5A](#) [PJ-3250D-5A](#) [KH-PJ-359](#) [58490](#)  
[DS-45404](#) [60907](#) [60616](#) [AAMBJ](#) [61275](#) [61161](#) [61297](#) [KABHD](#) [OEM-40](#) [61293](#) [61304](#) [DS-45316](#) [50355](#) [AK-330115-010-S](#) [AK-330101-](#)  
[002-S](#) [AHCBI](#) [AK-330127-300-S](#) [AAGBH](#) [CG526-B-3.0](#) [64866](#) [CG525-R-1.8](#) [61296](#) [CG865-3](#) [CG517-3.0](#) [EAEBD](#) [65262](#) [CG862-1.5](#)  
[AK-340103-050-S](#)