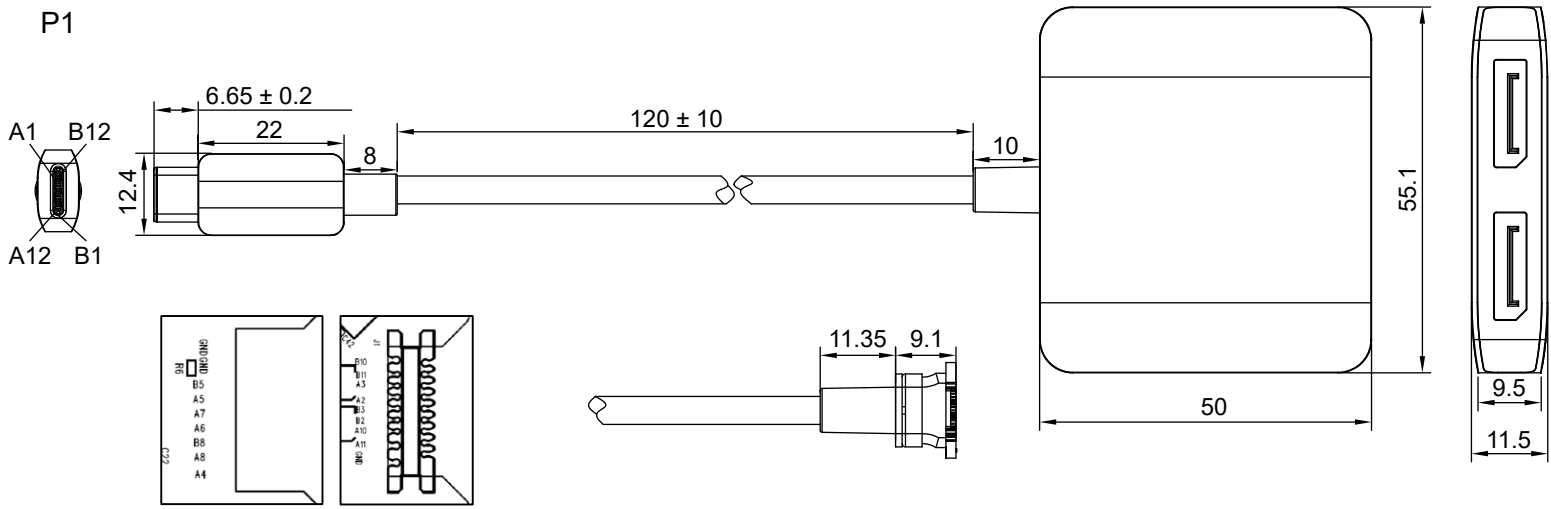
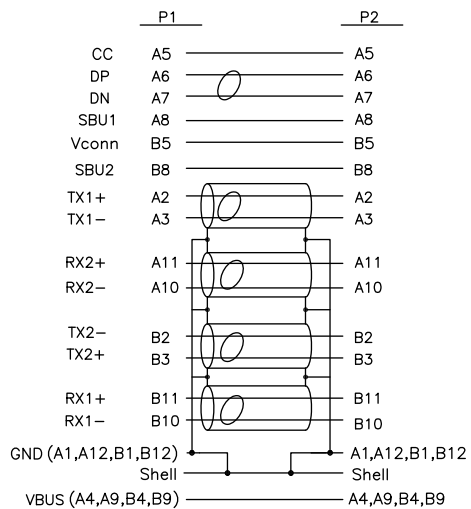


## Pin-Belegung / Pin Assignment



### USB-C™-Adapter auf 2x DisplayPort

- Multi-Monitor-Adapter zum Spiegeln von Audio- und Videosignalen von USB-C™ auf bis zu 2 DisplayPort-Anschlüsse
- unterstützt HDR (High Dynamic Range) für kontrastreiche Bilder sowie HDCP 1.4 und 2.2 für geschützte Signalübertragung



Anschlüsse:	USB-C™-Stecker, 2x DisplayPort-1.4-Buchse
Max. Datenübertragungsrate:	32,4 Gbit/s
Max. Auflösung:	8K @ 30 Hz für 1 Ausgang, 4K @ 60 Hz für 2 Ausgänge im MST-Modus
Material Innenleiter:	Kupfer (Cu)
Material:	TPE 70A, PC, ABS
AD Kabelmantel:	5,0 mm
Gewicht:	41,4 g
Leistungsverbrauch im Bereitschaftszustand:	≤ 0,5 W
Betriebstemperatur:	0 °C ~ +45 °C
Betriebsfeuchtigkeit:	10 % ~ 85 % RH (ohne Kondensation)
Lagertemperatur:	-10 °C ~ +70 °C
Lagerfeuchtigkeit:	5 % ~ 90 % RH (ohne Kondensation)

### USB-C™ Adapter to 2x DisplayPort

- multi-monitor adapter to mirror audio and video signals from USB-C™ to up to 2 DisplayPort ports
- supports HDR (High Dynamic Range) for high-contrast images and HDCP 1.4 and 2.3 for protected signal transmission

Connectors:	USB-C™ plug, 2x DisplayPort 1.4 socket
Max. data transmission rate:	32.4 Gbit/s
Max. resolution:	8K @ 30 Hz for 1 output, 4K @ 60 Hz for 2 outputs in MST mode
Material inner conductor:	Copper (Cu)
Material:	TPE 70A, PC, ABS
OD cable jacket:	5.0 mm
Weight:	41.4 g
Standby power consumption:	≤ 0.5 W
Operating temperature:	0 °C ~ +45 °C
Operating humidity:	10 % ~ 85 % RH (no condensation)
Storage temperature:	-10 °C ~ +70 °C
Storage humidity:	5 % ~ 90 % RH (no condensation)

### Änderungen

Datum	Name	gez.:	Datum	Name	Bezeichnung	Blatt
		gez.:	23.02.2022	aw	USB-C ADAP/2xDP1.4 2x4k@60Hz MST SCHWARZ	1/1
		gepr.:	23.02.2022	aw		
		Norm:			Zeichnungs-Nr.:	von
Änderungen vorbehalten / Subject to change					60171	



## X-ON Electronics

Largest Supplier of Electrical and Electronic Components

*Click to view similar products for [Audio Cables](#) / [Video Cables](#) / [RCA Cables](#) category:*

*Click to view products by [Goobay](#) manufacturer:*

Other Similar products are found below :

[1-3737-600-3216](#) [LF3BLX](#) [30-513](#) [28-511-0](#) [RCA05RCAB](#) [427493000-3](#) [49152A-010-S2](#) [32-3766](#) [32HR07284X](#) [CAB-LFH-V16A16S0](#)  
[DB25M02XLRMXLRFY](#) [426052000-3](#) [LF1BKX](#) [TT746](#) [CA-MINIDP-DVIM-6FT](#) [CA-MINIDP-DVIM-3FT](#) [CA-MINIDP-DVIM-10FT](#)  
[CA-MINIDP-VGAF-3FT](#) [CA-MINIDP-HDMIF-6FT](#) [MDC8P53](#) [LF10GNX](#) [427492100-3](#) [LF4BLX](#) [cab-DP to HDMI Passive](#) [VGA CABLE](#)  
[DISPLAYPORT TO VGA CABLE](#) [TT3GNX](#) [1700021831-01](#) [Audio Cable](#) [427491690-3](#) [427528000-3](#) [TT2PX](#) [SPEAKER CABLE](#)  
[L=300mm](#) [Speaker cable](#) [594E3412000E](#) [32007-005500-200-RS](#) [BCLBH](#) [BANHF](#) [BAPHG](#) [COQBI](#) [COQBG](#) [COEHG](#) [COJBI](#) [DAEBK](#)  
[51771](#) [39448](#) [VAB-S04-L](#) [VAS-A13-B200](#) [VAS-A13-B300](#) [KABADA USBC/JACK OEM-C11](#)