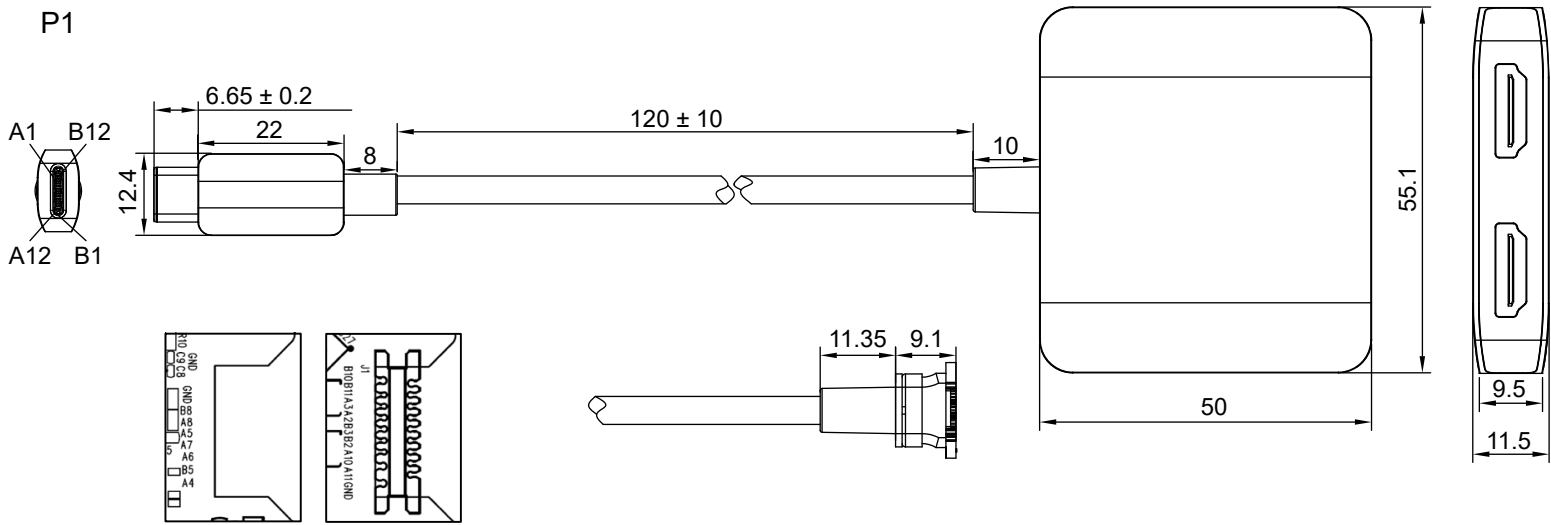
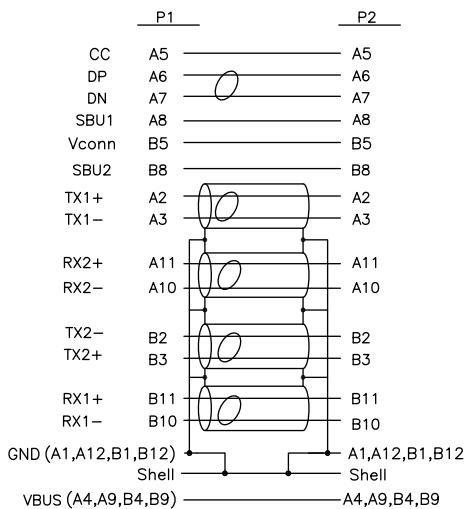


Pin-Belegung / Pin Assignment



USB-C™-Adapter auf 2x HDMI™

- Multi-Monitor-Adapter zum Spiegeln von Daten, Audio- und Videosignalen über USB-C™ auf bis zu 2 HDMI™-Anschlüsse
- unterstützt HDR (High Dynamic Range) für kontrastreiche Bilder sowie HDCP 1.4 und 2.2 für geschützte Signalübertragung



Anschlüsse: USB-C™-Stecker, 2x HDMI™-2.1-Buchse (Typ A)

Max. Datenübertragungsrate: 32,4 Gbit/s

Max. Auflösung: 4K @ 60 Hz für beide Ausgänge

Material Innenleiter: Kupfer (Cu)

Material: TPE 70A, PC, ABS

AD Kabelmantel: 5,0 mm

Gewicht: 42,8 g

Leistungsverbrauch im Bereitschaftszustand: ≤ 0,5 W

Betriebstemperatur: 0 °C ~ +45 °C

Betriebsfeuchtigkeit: 10 % ~ 85 % RH (ohne Kondensation)

Lagertemperatur: -10 °C ~ +70 °C

Lagerfeuchtigkeit: 5 % ~ 90 % RH (ohne Kondensation)

USB-C™ Adapter to 2x HDMI™

- multi-monitor adapter to mirror data, audio and video signals from USB-C™ to up to 2 HDMI™ ports
- supports HDR (High Dynamic Range) for high-contrast images and HDCP 1.4 and 2.3 for protected signal transmission

Connectors: USB-C™ plug, 2x HDMI™ 2.1 socket (Type A)

Max. data transmission rate: 32.4 Gbit/s

Max. resolution: 4K @ 60 Hz for both outputs

Material inner conductor: Copper (Cu)

Material: TPE 70A, PC, ABS

OD cable jacket: 5.0 mm

Weight: 42.8 g

Standby power consumption: ≤ 0.5 W

Operating temperature: 0 °C ~ +45 °C

Operating humidity: 10 % ~ 85 % RH (no condensation)

Storage temperature: -10 °C ~ +70 °C

Storage humidity: 5 % ~ 90 % RH (no condensation)

Änderungen

Datum	Name	gez.:	Datum	Name	Bezeichnung	Blatt
		gez.:	23.02.2022	aw	USB-C ADAP/2xHDMI 2x4k@60Hz MST SCHWARZ	1/1
		gepr.:	23.02.2022	aw		
		Norm:			Zeichnungs-Nr.:	von
Änderungen vorbehalten / Subject to change					60173	



X-ON Electronics

Largest Supplier of Electrical and Electronic Components

Click to view similar products for [Audio Cables](#) / [Video Cables](#) / [RCA Cables](#) category:

Click to view products by [Goobay](#) manufacturer:

Other Similar products are found below :

[1-3737-600-3216](#) [LF3BLX](#) [30-513](#) [28-511-0](#) [RCA05RCAB](#) [427493000-3](#) [49152A-010-S2](#) [32-3766](#) [32HR07284X](#) [CAB-LFH-V16A16S0](#)
[DB25M02XLRMXLRFY](#) [426052000-3](#) [LF1BKX](#) [TT746](#) [CA-MINIDP-DVIM-6FT](#) [CA-MINIDP-DVIM-3FT](#) [CA-MINIDP-DVIM-10FT](#)
[CA-MINIDP-VGAF-3FT](#) [CA-MINIDP-HDMIF-6FT](#) [MDC8P53](#) [LF10GNX](#) [427492100-3](#) [LF4BLX](#) [cab-DP to HDMI Passive](#) [VGA CABLE](#)
[DISPLAYPORT TO VGA CABLE](#) [TT3GNX](#) [1700021831-01](#) [Audio Cable](#) [427491690-3](#) [427528000-3](#) [TT2PX](#) [SPEAKER CABLE](#)
[L=300mm](#) [Speaker cable](#) [594E3412000E](#) [32007-005500-200-RS](#) [BCLBH](#) [BANHF](#) [BAPHG](#) [COQBI](#) [COQBG](#) [COEHG](#) [COJBI](#) [DAEBK](#)
[51771](#) [39448](#) [VAB-S04-L](#) [VAS-A13-B200](#) [VAS-A13-B300](#) [KABADA USBC/JACK OEM-C11](#)