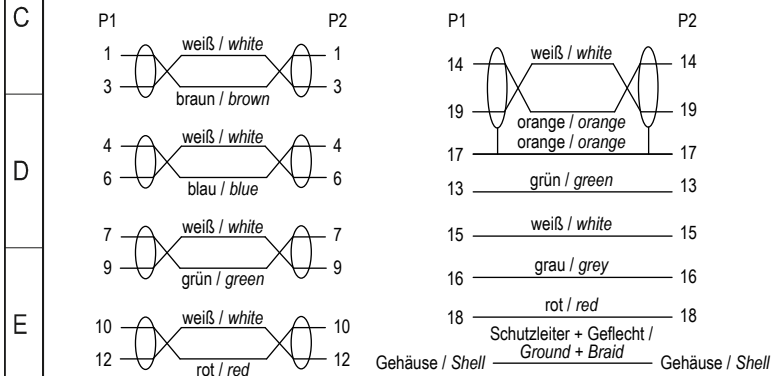
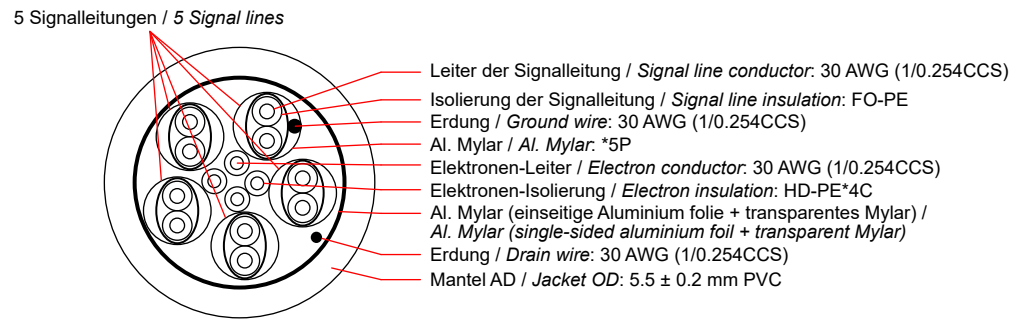


Pin-Belegung / Pin Assignment



Aderquerschnitt / Wire cross section



Art.-Nr. / Item No.	Beschreibung / Description	Länge / Length (L)	Kontaktwiderstand / Contact resistance
60608	HDMI 1.4 Kabel 0050 0,5m (15+1) STD sw	500 ± 15 mm	5 Ω max.
60609	HDMI 1.4 Kabel 0100 1,0m (15+1) STD sw	1000 ± 20 mm	5 Ω max.
60610	HDMI 1.4 Kabel 0150 1,5m (15+1) STD sw	1500 ± 30 mm	5 Ω max.
60611	HDMI 1.4 Kabel 0200 2,0m (15+1) STD sw	2000 ± 30 mm	5 Ω max.
60612	HDMI 1.4 Kabel 0300 3,0m (15+1) STD sw	3000 ± 50 mm	10 Ω max.
60613	HDMI 1.4 Kabel 0500 5,0m (15+1) STD sw	5000 ± 100 mm	10 Ω max.
60614	HDMI 1.4 Kabel 0750 7,5m (15+1) STD sw	7500 ± 200 mm	10 Ω max.
60615	HDMI 1.4 Kabel 1000 10,0m (15+1) STD sw	10000 ± 200 mm	20 Ω max.

High Speed HDMI™-Kabel mit Ethernet

- hochauflösende Signalübertragung mit bis zu 4K @ 30 Hz (abwärtskompatibel)
- vergoldete HDMI™-Steckverbinder
- integrierter Ethernet-Kanal spart zusätzliche Netzwerk- oder Audiokabel

Anschlüsse: 2x HDMI™-Stecker (Typ A)
 Kabeltyp: Rundkabel
 AWG: 30
 Max. Auflösung: 4K Ultra HD 2160p (30 Hz)
 Max. Übertragungsrate: 10,2 Gbit/s
 Isolationswiderstand: 300 V ===, 10 MΩ min.
 Unterstützte Standards: HDR (High Dynamic Range), HDMI™ Ethernet Channel (HEC), 4K 3D, HDCP 2.2, 21:9 Cinemascope, Consumer Electronics Control (CEC), Audio Return Channel (ARC), Audio (1536 kHz), Deep Color (36 Bit), x.v.Colour (xvYCC)

High Speed HDMI™ cable with Ethernet

- high-resolution signal transmission with up to 4K @ 30 Hz (downward compatible)
- gold-plated HDMI™ connectors
- integrated Ethernet channel saves additional network or audio cables

Connections: 2x HDMI™ plug (Type A)
 Cable type: round cable
 AWG: 30
 Max. resolution: 4K Ultra HD 2160p (30 Hz)
 Max. data transmission rate: 10.2 Gbit/s
 Insulation resistance: 300 V ===, 10 MΩ min.
 Supported standards: HDR (High Dynamic Range), HDMI™ Ethernet Channel (HEC), 4K 3D, HDCP 2.2, 21:9 Cinemascope, Consumer Electronics Control (CEC), Audio Return Channel (ARC), Audio (1536 kHz), Deep Color (36 Bit), x.v.Colour (xvYCC)



Änderungen		Datum	Name	Bezeichnung	Blatt
Datum	Name	gez.:	13.05.2022	HDMI 1.4 Kabel XXXX Xm (15+1) STD sw	1/1
		gepr.:	13.05.2022		
		Norm:		aw	von
Änderungen vorbehalten / Subject to change				Zeichnungs-Nr.:	

X-ON Electronics

Largest Supplier of Electrical and Electronic Components

Click to view similar products for [HDMI, Displayport & DVI Connectors](#) category:

Click to view products by [Goobay](#) manufacturer:

Other Similar products are found below :

[30-528](#) [30-504](#) [33DVIR-24S1B](#) [47648-2000](#) [TC142X](#) [HAGBH](#) [AABII](#) [AAIBG](#) [AAIBH](#) [AANBG](#) [52355](#) [XHLJQ-00026](#) [HDMI-019R](#)
[G46M2013201AWEU](#) [ST-0277D00-052-142](#) [PJ-399M](#) [PJ-615-5A](#) [HDMI-S-125-D](#) [PJ-359](#) [PJ-3850-5A](#) [PJ-3250D-5A](#) [KH-PJ-359](#) [HDMI-](#)
[005-ARSW-L116](#) [58490](#) [DS-45404](#) [HD0039](#) [60616](#) [AAMBJ](#) [61275](#) [61297](#) [KABHD](#) [OEM-40](#) [61293](#) [DS-45316](#) [50355](#) [AK-330115-010-S](#)
[AK-330101-002-S](#) [AHCBI](#) [AK-330127-300-S](#) [CG526-B-3.0](#) [64866](#) [CG525-R-1.8](#) [61296](#) [CG865-3](#) [CG517-3.0](#) [EAEBD](#) [65262](#) [DB-340305-](#)
[018-S](#) [DS-55521](#) [ALGLI](#) [KABHD](#) [OEM-35](#)