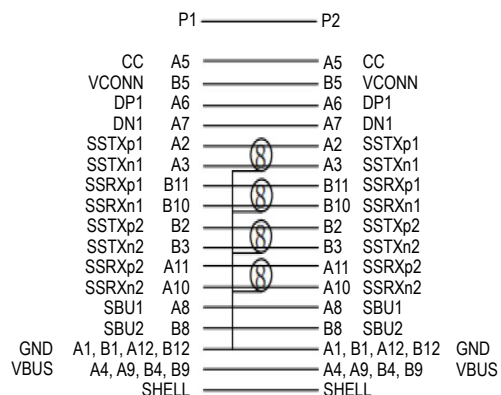
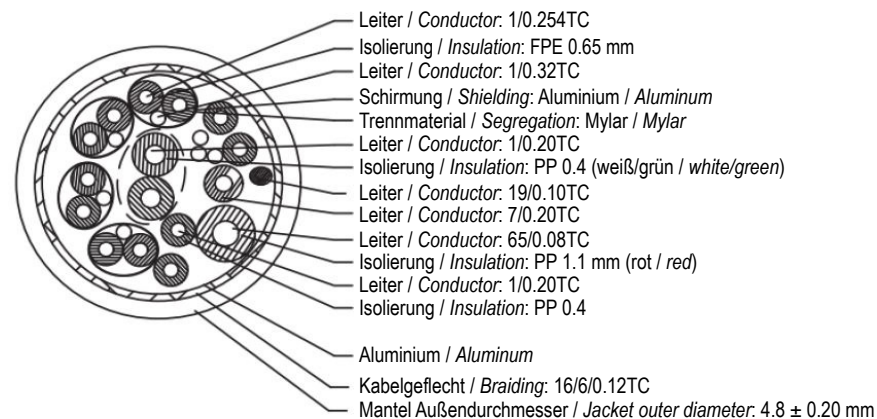


Anschlussdiagramm / Wiring diagram



Aderquerschnitt / Wire cross section



USB-C™ Verlängerung USB 3.2 Gen 2

- zum superschnellen Synchronisieren und Laden mit bis zu 60 W (20 V / 3 A)
- USB-C™-Stecker beidseitig verwendbar
- SuperSpeed Datenübertragungen bis 10 Gbit/s
- abwärtskompatibilität zu USB 2.0 und 1.1

Anschlüsse: USB-C™-Stecker, USB-C™-Buchse
 Kontakte: vernickelt
 Material Außengehäuse: PVC
 Max. Übertragungsrate: 10 Gbit/s
 Außendurchmesser Kabel: 4,8 ± 0,2 mm

USB-C™ extension (USB 3.2 Gen 2)

- for superfast synching and charging at up to 60 W (20 V / 3 A)
- USB-C™ connector can be used on both ends
- SuperSpeed data transmissions up to 10 Gbit/s
- backwards compatible to USB 2.0 and 1.1

Connectors: USB-C™ male, USB-C™ female
 Contacts: nickel-plated
 Material outer housing: PVC
 Max. transmission rate: 10 Gbit/s
 Outer diameter cable: 4.8 ± 0.2 mm

Änderungen

Datum	Name	gez.:	Datum	Name
		gez.:	02.02.2023	aw
		gepr.:	02.02.2023	aw
		Norm:		
Änderungen vorbehalten / Subject to change				

Bezeichnung
USB-C Verl C/C 100 SCHWARZ
1.0m USB 3.2 GEN2 (10G)
 Zeichnungs-Nr.:
61038



Blatt
1/1
 von

X-ON Electronics

Largest Supplier of Electrical and Electronic Components

Click to view similar products for [Audio Cables](#) / [Video Cables](#) / [RCA Cables](#) category:

Click to view products by [Goobay](#) manufacturer:

Other Similar products are found below :

[1-3737-600-3216](#) [LF3BLX](#) [30-513](#) [28-511-0](#) [RCA05RCAB](#) [427493000-3](#) [49152A-010-S2](#) [32-3766](#) [32HR07284X](#) [CAB-LFH-V16A16S0](#)
[DB25M02XLRMXLRFY](#) [LF1BKX](#) [TT746](#) [CA-MINIDP-DVIM-6FT](#) [CA-MINIDP-DVIM-3FT](#) [CA-MINIDP-DVIM-10FT](#) [CA-MINIDP-](#)
[VGAF-3FT](#) [CA-MINIDP-HDMIF-6FT](#) [LF10GNX](#) [427492100-3](#) [LF4BLX](#) [cab-DP to HDMI Passive](#) [VGA CABLE](#) [DISPLAYPORT TO](#)
[VGA CABLE](#) [TT3GNX](#) [1700021831-01](#) [Audio Cable](#) [427491690-3](#) [427528000-3](#) [TT2PX](#) [SPEAKER CABLE L=300mm](#) [1700000898](#)
[Speaker cable](#) [594E3412000E](#) [32007-005500-200-RS](#) [BCLBH](#) [BANHF](#) [BAPHG](#) [COQBI](#) [COEHG](#) [COJBI](#) [DAEBK](#) [51771](#) [39448](#) [VAB-](#)
[S04-L](#) [VAS-A13-B200](#) [VAS-A13-B300](#) [KABADA USBC/JACK OEM-C11](#) [BCNBI](#) [A-CM-COMBO5-03](#)