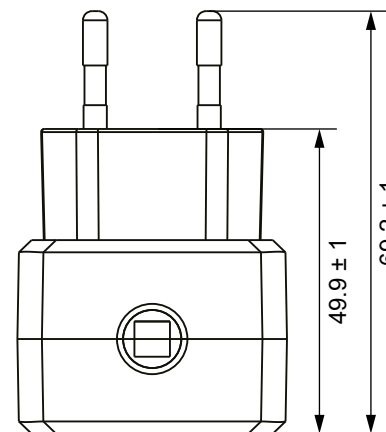
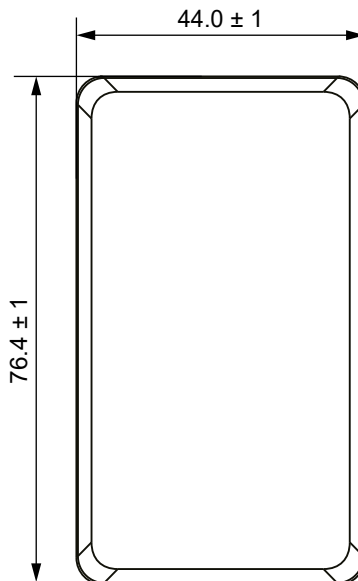
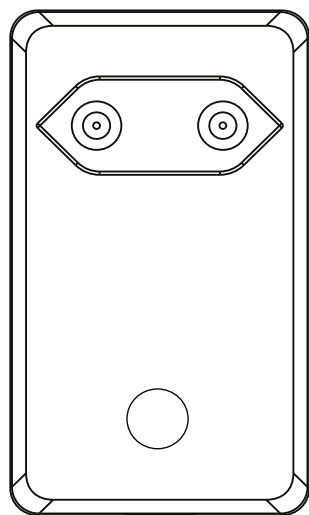


1 2 3 4 5 6 7 8 9 10 11 12 13 14

A  
B  
C  
D  
E  
F  
G  
H  
I  
J

A  
B  
C  
D  
E  
F  
G  
H  
I  
J



**Universal-Netzteil 3 V-12 V, max. 12 W, 1 A**

- Netzteil mit variabler Spannung
- bedient eine große Bandbreite neuer Geräte
- Ausgangsspannung über das Einstellwerkzeug regelbar
- Micro-USB und Mini-USB versorgen viele Kleingeräte wie tragbare Radios, Akkuladegeräte, Bluetooth-Lautsprecher
- Inkl. fest verbautem DC-Stecker und 6 weiteren DC-Adaptoren
- erspart die Anschaffung zusätzlicher Ladegeräte
- Sicherungen im Netzteil schützen vor Kurzschluss, Überlastung, Überspannung und Überstrom

**Universal Power Supply 3 V-12 V, Max. 12 W, 1 A**

- power supply with variable voltage
- serves a wide range of new devices
- the output voltage can be regulated via the rotary key
- Micro-USB and Mini-USB power many small devices such as portable radios, battery chargers, Bluetooth speakers
- incl. permanently attached DC plug and 6 additional DC adapters
- eliminates the need to purchase additional chargers
- fuses in the power supply protect against short circuits, overload, overvoltage and overcurrent

**Änderungen**

Datum	Name	gez.:	Datum	Name
		gez.:	26.07.2023	alw
		gepr.:	26.07.2023	anw
		Norm:		
Änderungen vorbehalten / Subject to change				

Bezeichnung  
**NTS U 3-12V/12W 8-adpt.  
 USB (100-240V)**



Zeichnungs-Nr.:  
**64568**

Blatt

**1/2**

von

1 2 3 4 5 6 7 8 9 10 11 12 13 14

A  
B  
C  
D  
E  
F  
G  
H  
I  
J

**Technische Daten**

Anschlüsse: Eurostecker (Typ C, CEE 7/16), DC-Stecker (5,5 x 2,1 mm)  
 Eingang: 100-240 V ~, 50/60 Hz, 0,5 A  
 Ausgang: 3,0 V =, 1,0 A, 3,0 W max.  
 4,5 V =, 1,0 A, 4,5 W max.  
 5,0 V =, 1,0 A, 5,0 W max.  
 6,0 V =, 1,0 A, 6,0 W max.  
 7,5 V =, 1,0 A, 7,5 W max.  
 9,0 V =, 1,0 A, 9,0 W max.  
 12,0 V =, 1,0 A, 12,0 W max.  
 Durchschnittliche Effizienz im Betrieb: 74,6 %  
 Effizienz bei geringer Last (10 %): 50,8 %  
 Leistungsaufnahme bei Nulllast: 0,09 W  
 Adapterstecker: Micro-USB-Stecker  
 USB-Mini-B-Stecker  
 Stecker mit Schraubanschluss  
 USB-C™-Stecker  
 DC-Stecker (3,0 x 1,1 mm)  
 DC-Stecker (3,5 x 1,35 mm)  
 DC-Stecker (2,5 x 0,7 mm)  
 DC-Stecker (4,0 x 1,7 mm)  
 DC-Stecker (4,8 x 1,7 mm)  
 DC-Stecker (5,5 x 2,5 mm)  
 USB-A-Buchse  
 Abmessungen: 76,4 x 44,0 x 69,2 mm  
 Kabellänge: 1,8 m  
 Gewicht: Netzteil: 105 g  
 Gesamt: 171 g  
 Polarität: positiv  
 Schutzart: IP20  
 Schutzklasse: II  
 Farbe: schwarz

**Specifications**

*Connections:* Euro plug (type C, CEE 7/16), DC plug (5.5 x 2.1 mm)  
*Input:* 100-240 V ~, 50/60 Hz, 0.5 A  
*Output:* 3.0 V =, 1.0 A, 3.0 W max.  
 4.5 V =, 1.0 A, 4.5 W max.  
 5.0 V =, 1.0 A, 5.0 W max.  
 6.0 V =, 1.0 A, 6.0 W max.  
 7.5 V =, 1.0 A, 7.5 W max.  
 9.0 V =, 1.0 A, 9.0 W max.  
 12.0 V =, 1.0 A, 12.0 W max.  
*Average active efficiency:* 74.6 %  
*Efficiency at low load (10 %):* 50.8 %  
*No-load power consumption:* 0.09 W  
*Adapter plugs:* Micro-USB plug  
 USB Mini-B plug  
 Screw terminal connector  
 USB-C™ plug  
 DC plug 3.0 x 1.1 mm  
 DC plug 3.5 x 1.35 mm  
 DC plug 2.5 x 0.7 mm  
 DC plug 4.0 x 1.7 mm  
 DC plug 4.8 x 1.7 mm  
 DC plug 5.5 x 2.5 mm  
 USB-A socket  
*Dimensions:* 76.4 x 44.0 x 69.2 mm  
*Cable length:* 1.8 m  
*Weight:* Power supply: 105 g  
 Total: 171 g  
*Polarity:* positive  
*Protection level:* IP20  
*Protection class:* II  
*Colour:* black

A  
B  
C  
D  
E  
F  
G  
H  
I  
J

**Änderungen**

Datum	Name	gez.:	Datum	Name	Bezeichnung	Blatt
		gez.:	26.07.2023	alw	NTS U 3-12V/12W 8-adpt. USB (100-240V)	2/2
		gepr.:	26.07.2023	anw		
		Norm:			Zeichnungs-Nr.:	von
Änderungen vorbehalten / Subject to change					64568	



## X-ON Electronics

Largest Supplier of Electrical and Electronic Components

*Click to view similar products for [Wall Mount AC Adapters](#) category:*

*Click to view products by [Goobay](#) manufacturer:*

Other Similar products are found below :

[ADP-163 E](#) [ADP-167 J](#) [ADP-159 A](#) [PSAC05A-050L6](#) [DA10-050US](#) [WSU075-1000-R13](#) [WSU120-2000-R13](#) [WSU180-1330-13](#) [WSU120-2000-13](#) [WSU150-0800-13](#) [WSU075-3200-13](#) [WSU090-2500-13](#) [WSU050-2000-R13](#) [WSU240-1000-13](#) [WSU150-0560-13](#) [WSU240-0500-R13](#) [WSU075-1500-13](#) [WSU050-3000-13](#) [WSU120-1500-13](#) [WSU120-1500-R13](#) [WSU240-0750-13](#) [WSU180-0660-13](#) [WSU090-1300-13](#) [WSU050-1500-13](#) [WSU090-0800-13](#) [WSU120-0700-13](#) [WSU120-3000-13](#) [WSU090-1300-R13](#) [WSU075-1000-13](#) [WSU060-1250-13](#) [WSU050-4000-13](#) [WSU045-1500-R13](#) [PSAC05A-050L6M](#) [AC PLUG-AU3](#) [AC PLUG-MIX3](#) [TRE-A](#) [223-00011](#) [223-00012](#) [AA20R-480A-R](#) [223-00010](#) [KT1001US](#) [BB-SMI6B12V-P230C1](#) [FPBAG1-H](#) [KT1001EU](#) [POSC05200A-0723-WH](#) [POSC05200A-1335-WH](#) [POSC05200A-1740](#) [POSC05200A-CN-WH](#) [POSC12100A-0723](#) [POSC12100A-1335-WH](#)