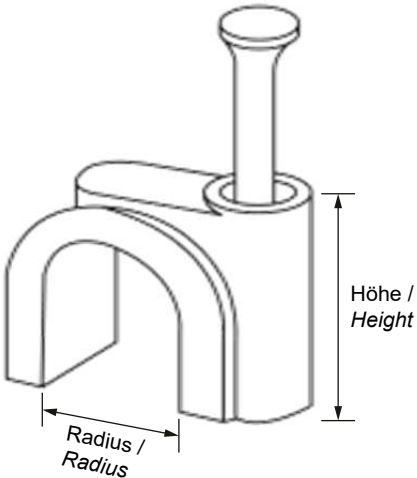





	1	2	3	4	5	6	7	8	9	10	11	12	13	14	
A					<b>Artikel Nr. / Item No.</b>	<b>Beschreibung / Description</b>	<b>Geeignet für Kabeldurchmesser / Suitable for cable diameter</b>	<b>Höhe / Height</b>	<b>Radius / Radius</b>	<b>Maße Nagel / Nail size</b>	A				
B					64677	KBCR 04 cable clamp (100pcs) black	4 mm	5.7 mm	3.8 mm	1.7 x 15 mm	B				
					64678	KBCR 05 cable clamp (100pcs) black	5 mm	6.65 mm	4.8 mm	1.7 x 15 mm					
					64679	KBCR 06 cable clamp (100pcs) black	6 mm	8.1 mm	5.8 mm	1.7 x 16 mm					
					64680	KBCR 07 cable clamp (100pcs) black	7 mm	8.9 mm	6.8 mm	1.75 x 16.9 mm					
					64681	KBCR 08 cable clamp (100pcs) black	8 mm	9.75 mm	7.5 mm	1.8 x 18 mm					
					64682	KBCR 09 cable clamp (100pcs) black	9 mm	11.15 mm	8.5 mm	1.9 x 22.15 mm					
					64683	KBCR 10 cable clamp (100pcs) black	10 mm	12.25 mm	9.5 mm	2.0 x 20.45 mm					
					64684	KBCR 12 cable clamp (100pcs) black	12 mm	15.42 mm	10.2 mm	2.0 x 25 mm					
					64685	KBCR 14 cable clamp (100pcs) black	14 mm	16.4 mm	13.05 mm	2.2 x 30.9 mm					
	64686	KBCR 16 cable clamp (100pcs) black	16 mm	18.2 mm	15.0 mm	2.2 x 30.9 mm									
D											D				
E					<b>Kabelschelle, schwarz</b>			<b>Cable Clip, black</b>				E			
F					<ul style="list-style-type: none"> <li>- ideal zum Verlegen von Kabeln an Wand, Türrahmen und Ecken</li> <li>- mit Angabe des Durchmessers auf der Schelle zur schnellen Orientierung</li> <li>- für Aufputzmontage auf Holz oder Mauerwerk geeignet</li> <li>- 100 Nagelschellen geliefert in einer wiederverschließbaren Box</li> <li>- vormontierter Nagel für einen schnellen Einsatz</li> </ul>			<ul style="list-style-type: none"> <li>- ideal for laying cables on walls, door frames and corners</li> <li>- with indication of the diameter on the clamp for quick orientation</li> <li>- suitable for surface mounting on wood walls or masonry</li> <li>- 100 nail clamps supplied in a resealable box</li> <li>- pre-assembled nail for quick use</li> </ul>				F			
G					Material Kabelklemme: PE Material Nagel: verzinkter Stahl Verbrauchseinheit: 100 Stk. in Box			Material cable clamp: PE Material nail: galvanised steel Unit of consumption: 100 pcs. in box				G			
H															H
I					<b>Änderungen</b>				Datum	Name	Bezeichnung <b>KBCR XX (100 Stk.) schwarz</b> 				Blatt
					Datum	Name	gez.:	06.02.2023	ir	I					
							gepr.:	06.02.2023	aw						
							Norm:								
J									Änderungen vorbehalten / Subject to change				Zeichnungs-Nr.:	von	J
					1	2	3	4	5	6	7	8	9	10	11

	1	2	3	4	5	6	7	8	9	10	11	12	13	14
A														
B														
C		<p><b>67677</b> 5.7 mm Ø 4 mm</p>	<p><b>67678</b> 6.6 mm Ø 5 mm</p>	<p><b>67679</b> 8.1 mm Ø 6 mm</p>	<p><b>67680</b> 8.9 mm Ø 7 mm</p>	<p><b>67681</b> 9.7 mm Ø 8 mm</p>								
D														
E														
F		<p><b>67682</b> 11.1 mm Ø 9 mm</p>	<p><b>67683</b> 12.2 mm Ø 10 mm</p>	<p><b>67684</b> 15.4 mm Ø 12 mm</p>	<p><b>67685</b> 16.4 mm Ø 14 mm</p>	<p><b>67680</b> 18.2 mm Ø 16 mm</p>								
G														
H														
I	Änderungen			Datum	Name		Bezeichnung					Blatt		
J	Datum	Name	gez.:	06.02.2023	ir		KBCR XX (100 Stk.) schwarz					2/2		
			gepr.:	06.02.2023	aw							von		
			Norm:									Zeichnungs-Nr.:		
				Änderungen vorbehalten / <i>Subject to change</i>										
	1	2	3	4	5	6	7	8	9	10	11	12	13	14

## X-ON Electronics

Largest Supplier of Electrical and Electronic Components

*Click to view similar products for [Cable Tie Mounts](#) category:*

*Click to view products by [Goobay](#) manufacturer:*

Other Similar products are found below :

[3-350087-0](#) [CTB75X75BKA-C](#) [561-EZS375B40](#) [08443-0](#) [10035-0](#) [1689174-1](#) [10351-0](#) [10029-0](#) [08484-0](#) [08318-0](#) [PAM075NY-A-C](#)  
[BMB0901](#) [BMB0902](#) [BMB0903](#) [151-02258](#) [151-28459](#) [151-25619](#) [151-11310](#) [70685](#) [70681](#) [61724510](#) [64685](#) [70406](#) [64678](#) [64684](#) [70683](#)  
[70362](#) [64682](#) [64677](#) [64681](#) [70684](#) [70373](#) [70433](#) [70364](#) [64686](#) [95183](#) [17104](#) [64679](#) [70431](#) [64680](#) [70400](#) [17084](#) [64683](#)  
[7TAG009820R0050](#) [95040](#) [70398](#) [2367.040](#) [61724910](#) [06290](#) [10044](#)