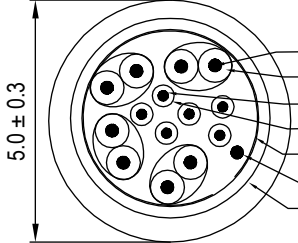
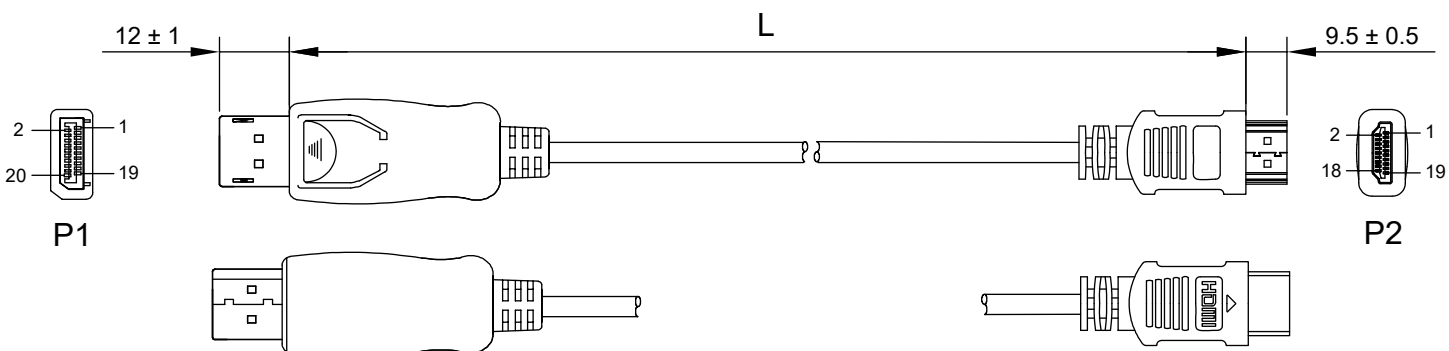
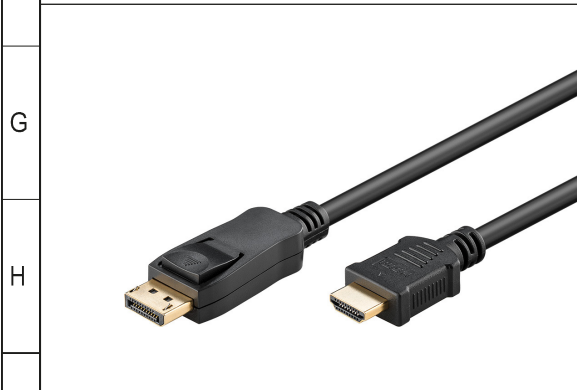


1	2	3	4	5	6	7	8	9	10	11	12	13	14	
A	Artikel-Nr. / Item No.	Beschreibung / Description				Länge / Length		Aderquerschnitt / Wire cross section						A
	64835	DP/HDMI Kabel (DP 1.2/HDMI 1.4) G 0100 1,0m sw				1000 ± 30 mm		 <p>Leiter / Conductor: blankes Kupfer / bare copper 1/0.20 ± 0.05 Isolierung / Insulation: HDPE 0.60 ± 0.05 Leiter / Conductor: blankes Kupfer / bare copper 1/0.20 ± 0.008 Isolierung / Insulation: HDPE 0.60 ± 0.05 Schirmung / Shielding: Al + Mylar Erdung / Drain: blankes Kupfer / bare copper 1/0.20 Mantel / Jacket: PVC</p>						B
	64836	DP/HDMI Kabel (DP 1.2/HDMI 1.4) G 0200 2,0m sw				2000 ± 30 mm								B
	64837	DP/HDMI Kabel (DP 1.2/HDMI 1.4) G 0300 3,0m sw				3000 ± 30 mm								B
	64838	DP/HDMI Kabel (DP 1.2/HDMI 1.4) G 0500 5,0m sw				5000 ± 50 mm								B
B														B
C														C
D	 <p>Anschlussdiagramm / Wiring diagram</p> <p>P1 DisplayPort P2 HDMI™</p> <p>1 2 3 4 5 6 7 8 9 10 11 12 13 14 15 16 17 18 19 20 SHELL</p> <p>PCBA IC:CS5218</p>													D
E														E
F														F



DisplayPort-auf-HDMI™-Adapterkabel 1.4

- UHD-Signalübertragung mit bis zu 4K @ 30 Hz
- vergoldete Stecker
- Signalrichtung: DisplayPort auf HDMI™

Anschlüsse: DisplayPort-Stecker, HDMI™-Stecker (Typ A)
 Kabeltyp: Rundkabel
 Max. Auflösung: 4K Ultra HD 2160p (30 Hz)

DisplayPort to HDMI™ Adapter Cable 1.4

- Ultra HD signal transmission with up to 4K @ 30 Hz
- gold-plated plugs
- Signal direction: DisplayPort to HDMI™

Connectors: DisplayPort plug, HDMI™ plug (type A)
 Cable Type: round cable
 Max. Resolution: 4K Ultra HD 2160p (30 Hz)

Änderungen		Datum	Name	Bezeichnung	Blatt
Datum	Name	gez.:	06.06.2023	rs	1/1
		gepr.:	06.06.2023	aw	
		Norm:		Zeichnungs-Nr.:	von
Änderungen vorbehalten / Subject to change				64835, 64836, 64837, 64838	



X-ON Electronics

Largest Supplier of Electrical and Electronic Components

Click to view similar products for [HDMI, Displayport & DVI Connectors](#) category:

Click to view products by [Goobay](#) manufacturer:

Other Similar products are found below :

[30-528](#) [30-504](#) [33DVIR-24S1B](#) [47648-2000](#) [TC142X](#) [HAGBH](#) [AABII](#) [AAIBG](#) [AAIBH](#) [AANBG](#) [52355](#) [XHLJQ-00026](#) [HDMI-019R](#)
[G46M2013201AWEU](#) [ST-0277D00-052-142](#) [PJ-399M](#) [PJ-615-5A](#) [HDMI-S-125-D](#) [PJ-359](#) [PJ-3850-5A](#) [PJ-3250D-5A](#) [KH-PJ-359](#) [HDMI-](#)
[005-ARSW-L116](#) [58490](#) [DS-45404](#) [HD0039](#) [60616](#) [AAMBJ](#) [61275](#) [61297](#) [KABHD](#) [OEM-40](#) [61293](#) [DS-45316](#) [50355](#) [AK-330115-010-S](#)
[AK-330101-002-S](#) [AHCBI](#) [AK-330127-300-S](#) [CG526-B-3.0](#) [64866](#) [CG525-R-1.8](#) [61296](#) [CG865-3](#) [CG517-3.0](#) [EAEBD](#) [65262](#) [DB-340305-](#)
[018-S](#) [DS-55521](#) [ALGLI](#) [KABHD](#) [OEM-35](#)