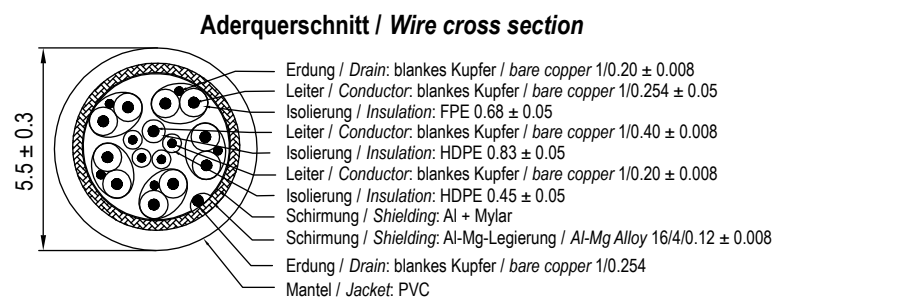
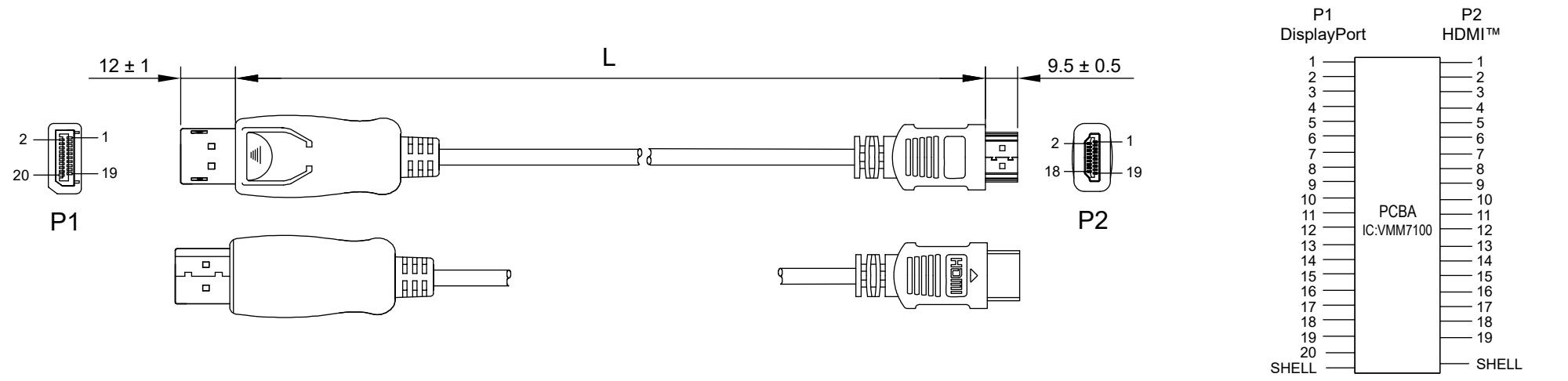


Artikel-Nr. / Item No.	Beschreibung / Description	Länge / Length
64845	DP/HDMI Kabel (DP 2.0/HDMI 2.1) G 0100 1,0m sw	1000 ± 30 mm
64846	DP/HDMI Kabel (DP 2.0/HDMI 2.1) G 0200 2,0m sw	2000 ± 30 mm
64847	DP/HDMI Kabel (DP 2.0/HDMI 2.1) G 0300 3,0m sw	3000 ± 30 mm
64848	DP/HDMI Kabel (DP 2.0/HDMI 2.1) G 0500 5,0m sw	5000 ± 50 mm



**Anschlussdiagramm / Wiring diagram**



**DisplayPort-auf-HDMI™-Adapterkabel**

- UHD-Signalübertragung mit bis zu 8K @ 60 Hz
- vergoldete Stecker
- Signalrichtung: DisplayPort auf HDMI™

Anschlüsse:      DisplayPort-Stecker (2.0),  
HDMI™-Stecker (Typ A) (2.1)

Kabeltyp:      Rundkabel

Max. Auflösung:      8K Ultra HD 4320p (60 Hz),  
4K Ultra HD (144 Hz)

**DisplayPort to HDMI™ Adapter Cable**

- Ultra HD signal transmission with up to 8K @ 60 Hz
- gold-plated plugs
- Signal direction: DisplayPort to HDMI™

Connectors:      DisplayPort plug (2.0) ,  
HDMI™ plug (type A) (2.1)

Cable Type:      round cable

Max. Resolution:      8K Ultra HD 4320p (60 Hz),  
4K Ultra HD (144 Hz)

Änderungen		Datum	Name	Bezeichnung	Blatt
Datum	Name	gez.: 20.06.2023	rs	DP/HDMI Kabel (DP 2.0/HDMI 2.1) G XXXX Xm sw	1/1
		gepr.: 20.06.2023	anw		
		Norm:		Zeichnungs-Nr.:	von
Änderungen vorbehalten / Subject to change				64845, 64846, 64847, 64848	



## X-ON Electronics

Largest Supplier of Electrical and Electronic Components

*Click to view similar products for [HDMI, Displayport & DVI Connectors](#) category:*

*Click to view products by [Goobay](#) manufacturer:*

Other Similar products are found below :

[30-528](#) [30-504](#) [33DVIR-24S1B](#) [47648-2000](#) [TC142X](#) [HAGBH](#) [AABII](#) [AAIBG](#) [AAIBH](#) [AANBG](#) [52355](#) [XHLJQ-00026](#) [HDMI-019R](#)  
[G46M2013201AWEU](#) [ST-0277D00-052-142](#) [PJ-399M](#) [PJ-615-5A](#) [HDMI-S-125-D](#) [PJ-359](#) [PJ-3850-5A](#) [PJ-3250D-5A](#) [KH-PJ-359](#) [58490](#)  
[DS-45404](#) [60907](#) [60616](#) [AAMBJ](#) [61275](#) [61161](#) [61297](#) [KABHD](#) [OEM-40](#) [61293](#) [61304](#) [DS-45316](#) [50355](#) [AK-330115-010-S](#) [AK-330101-](#)  
[002-S](#) [AHCBI](#) [AK-330127-300-S](#) [AAGBH](#) [CG526-B-3.0](#) [64866](#) [CG525-R-1.8](#) [61296](#) [CG865-3](#) [CG517-3.0](#) [EAEBD](#) [65262](#) [CG862-1.5](#)  
[AK-340103-050-S](#)