

1 2 3 4 5 6 7 8 9 10 11 12 13 14

A

B

C

D

E

F

G

H

A

B

C

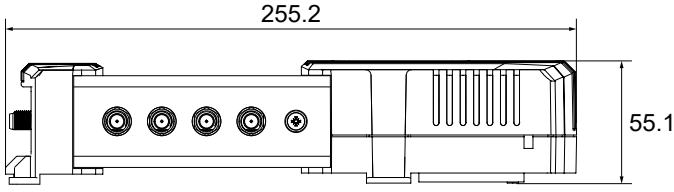
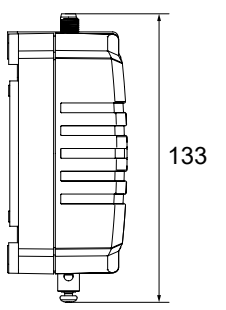
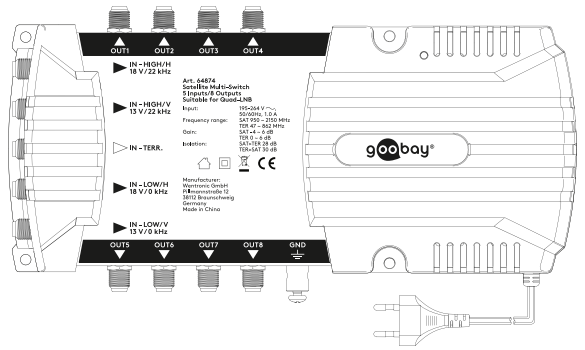
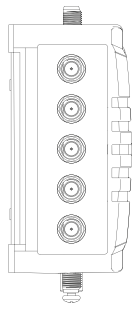
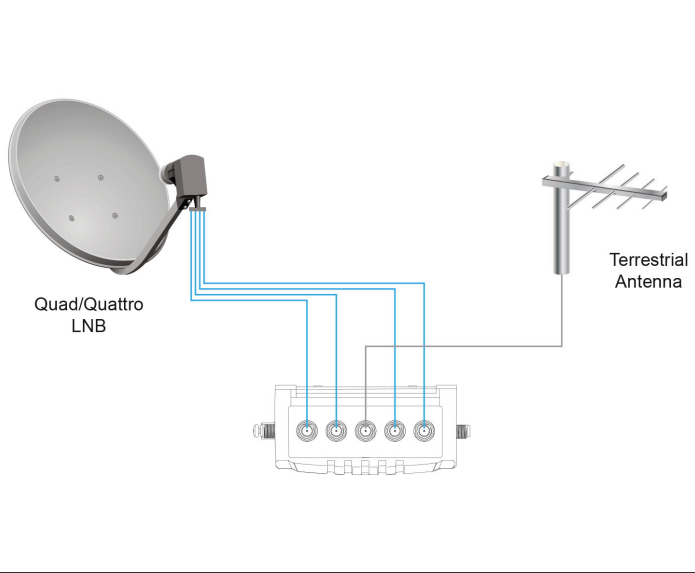
D

E

F

G

H



Sat-Multischalter 5 Eingänge/8 Ausgänge

- Verteiler für max. 8 Teilnehmer von einem Satelliten
- zum Anschluss eines einzelnen LNBs, z. B. an die Satelliten Astra, Hotbird, Eutelsat oder Türksat
- verfügt über einen integrierten 22-kHz-Generator und ist sowohl für Quattro-LNB als auch Quad-LNB geeignet
- ermöglicht allen am Multiswitch angeschlossenen Teilnehmern ein individuelles Empfangssignal
- unterstützt HDTV, 3D, HD, 4K, 8K UHD und Sky und verfügt über 1x terrestrischen Eingang für Antennen für DAB, DAB+, FM, UKW, DVB-T und DVB-T2
- mit moderner Elektronik und kurzschlussfestem 230-V-Netzteil (Eurostecker) für einen geringen Stromverbrauch
- frequenzabhängige Verstärkung
- sehr geringer Signalverlust
- hochwertiges Metallgehäuse zum Schutz vor Interferenzen

Sat Multiswitch 5 Inputs/8 Outputs

- distributor for a max. of 8 subscribers from one satellite
- for connecting a single LNB, e.g. to the Astra, Hotbird, Eutelsat or Türksat satellite
- with an integrated 22 kHz generator and suitable for both Quattro LNBs and Quad LNBs
- provides an individual reception signal to all connected subscribers
- supports HDTV, 3D, HD, 4K, 8K UHD and Sky and has 1x terrestrial input for DAB, DAB+, FM, FM, DVB-T and DVB-T2 antennas
- with modern electronics and a short-circuit-proof 230 V power supply unit (Europlug) for low power consumption
- frequency-dependent amplification
- very low signal loss
- high-quality metal housing to protect against interference

Änderungen		Datum	Name	Bezeichnung	Blatt
Datum	Name	gez.: 06.10.2023	anw	SAT MULTISWITCH 05/08 GMS-0508PQ	1/2
		gepr.: 06.10.2023	anw		
		Norm:		Zeichnungs-Nr.:	von
Änderungen vorbehalten / Subject to change				64874	



1 2 3 4 5 6 7 8 9 10 11 12 13 14

A
B
C
D
E
F
G
H
I
J

Technische Daten

Eingang: 195-264 V ~, 50/60 Hz, 1,0 A
 Anschluss Stromversorgung: Eurostecker (Typ C, CEE 7/16)
 Anschlussart: F-Buchse
 Eingangsbuchsen: 4x SAT, 1x TER
 Ausgangsbuchsen: 8x
 Anzahl der anschließbaren Satelliten: 1
 Unterstützt DiSEqC 2.0: nein
 Übertragungsarten: DAB, DAB+, FM, UKW, DVB-T, DVB-T2
 Unterstützt: HDTV, 3D, HD, 4K, 8K UHD, Sky
 Frequenzbereich: SAT: 950 ~ 2150 MHz
 TER: 47 ~ 862 MHz
 Verstärkung: SAT: -4 ~ 6 dB
 TER: 0 ~ 6 dB
 Entkopplung: SAT > TER: 28 dB
 TER > SAT: 30 dB
 Kreuz-Polarisationsentkopplung H/V: 25 dB
 Entkopplung: OUT-OUT SAT: 30 dB
 OUT-OUT TER: 22 dB
 Rückflusdämpfung : SAT IN: 10 dB
 SAT OUT: 8 dB
 TER IN: 8 dB
 TER OUT: 8 dB
 Ausgangspegel : SAT (IMD3 35 dB): 100 dBµV
 TER (IMD3 60 dB): 88 dBµV
 Wellenwiderstand IN/OUT: 75 Ω
 Stromaufnahme vom Receiver: 100 mA
 Stromaufnahme LNB: 800 mA
 Max. Leistungsaufnahme: 45 W
 Schaltbefehle: 13 V ---/ 22 KHz, 18 V ---/ 22 KHz,
 13 V ---/ 0 KHz, 18 V ---/ 0 KHz
 Betriebstemperatur: 0 ~ +50 °C
 Lagertemperatur: -40 ~ +70 °C
 Gewicht: 660 g

Specifications

Input: 195-264 V ~, 50/60 Hz, 1.0 A
Connector power supply: Euro plug (Type C, CEE 7/16)
Connector type: F connector female
Input connectors: 4x SAT, 1x TER
Output connectors: 8x
Number of satellites that can be connected: 1
Supports DiSEqC 2.0: no
Transmission modes: DAB, DAB+, FM, UKW, DVB-T, DVB-T2
Supports: HDTV, 3D, HD, 4K, 8K UHD, Sky
Frequency range: SAT: 950 ~ 2150 MHz
 TER: 47 ~ 862 MHz
Gain: SAT: -4 ~ 6 dB
 TER: 0 ~ 6 dB
Isolation: SAT > TER: 28 dB
 TER > SAT: 30 dB
Cross-polarisation isolation H/V: 25 dB
Isolation: OUT-OUT SAT: 30 dB
 OUT-OUT TER: 22 dB
Return loss: SAT IN: 10 dB
 SAT OUT: 8 dB
 TER IN: 8 dB
 TER OUT: 8 dB
Output level: SAT (IMD3 35 dB): 100 dBµV
 TER (IMD3 60 dB): 88 dBµV
Impedance IN/OUT: 75 Ω
Current consumption from receiver: 100 mA
LNB remote current: 800 mA
Max. power consumption: 45 W
Switching: 13 V ---/ 22 KHz, 18 V ---/ 22 KHz,
 13 V ---/ 0 KHz, 18 V ---/ 0 KHz
Operating temperature: 0 ~ +50 °C
Storage temperature: -40 ~ +70 °C
Weight: 660 g

A
B
C
D
E
F
G
H
I
J

Änderungen

Datum	Name	gez.:	Datum	Name	Bezeichnung	Blatt
		gez.:	06.10.2023	anw	SAT MULTISWITCH 05/08 GMS-0508PQ	2/2
		gepr.:	06.10.2023	anw		
		Norm:			Zeichnungs-Nr.:	von
Änderungen vorbehalten / Subject to change					64874	



X-ON Electronics

Largest Supplier of Electrical and Electronic Components

Click to view similar products for [RF Cable Assemblies](#) category:

Click to view products by [Goobay](#) manufacturer:

Other Similar products are found below :

[6772459-7](#) [73419-4660](#) [73-6353-3](#) [73-6364-6](#) [R285001001](#) [145111-05-12.00](#) [1655303-1](#) [1661-C-24](#) [1801171170914KE](#) [1905715](#)
[24P104C24J1-012](#) [24P204C24J1-003](#) [FCB-3030-ALT](#) [21117-046](#) [21117-050](#) [24P103C24P2-003](#) [PTWY-24-78](#) [R285001021](#) [R288940003](#)
[R288940034](#) [4814-BB-24](#) [5260-72](#) [4814-K-48](#) [115101-09-06.00](#) [MXHT83QE3000](#) [73-6351-25](#) [81-6201-1600](#) [1800920920610PJ](#)
[GD0BQ0BQ024.0](#) [R288940002](#) [PT82NSMA](#) [BNC TO SMA Cable](#) [PT815NN](#) [MF53/1x8A_21MXP/11SK/305](#) [2001481480914ZT](#) [32026-](#)
[29094-29094-36TC](#) [89761-3417](#) [PT89TT](#) [PT8X2NT](#) [0HR01R020360](#) [G2R01R010240](#) [0K0CJ0CQ0240](#) [GD0BPZ3G0120](#) [0D0CP0CQ0720](#)
[0SR01R010120](#) [0Z0CK0CQ0120](#) [0SQ01Q010480](#) [2001481481219ZT](#) [R284C0351020](#) [73135-7240](#)