

1 2 3 4 5 6 7 8 9 10 11 12 13 14

A

B

C

D

E

F

G

H

I

J

A

B

C

D

E

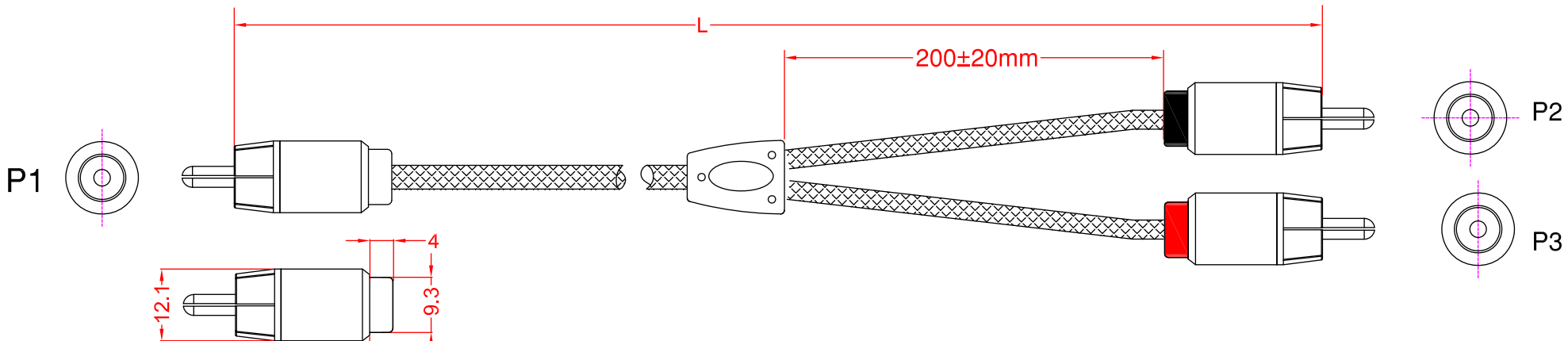
F

G

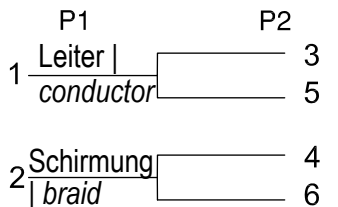
H

I

J



PIN-Zuordnung | PIN Assignment



- Aluminiumfolie | AL foil
- Leiter | Conductor 25/0.12BC
- Schaumstoff PE-Isolierung | insulation foam-PE Ø 3.0
- Schirmung | braid 16/6/0.12BC
- PVC Mantel schwarz | black PVC jacket: Ø 6.0 mm
- Baumwollgeflecht schwarz|grau | Cotton braid black|gray: Ø 6.5 ± 0.15 mm

Artikel-Nr. Item no.	Beschreibung Description	Länge Length
65300	AVK RCA M/RCA x2 M G+ 0200 2,0m Subwoofe	2000 ± 30 mm
65301	AVK RCA M/RCA x2 M G+ 0300 3,0m Subwoofe	3000 ± 30 mm
65302	AVK RCA M/RCA x2 M G+ 0500 5,0m Subwoofe	5000 ± 50 mm
65303	AVK RCA M/RCA x2 M G+ 1000 10,0m Subwoof	1000 ± 100 mm



Cinch Y-Kabel

- Cinchkabel zum Anschluss von HiFi-Geräten wie einem Subwoofer an Receiver, Verstärker, Fernseher und Heimkino-Anlagen mit Cinch-Anschluss
 - Das Kabel ist für Frequenzen bis 100 Hz konzipiert und auf die Optimierung des Subwoofer-Klangs ausgerichtet
 - Mit 2 m hat das Audiokabel die passende Länge, um einen Subwoofer komfortabel an der perfekten Stelle im Raum zu platzieren
 - Flexibles Premium-Kabel mit schlanken Metallsteckern, Knickschutz und farblich abgestimmtem Textilkabel
 - Der geflochtene Textilmantel des Subwoofer-Kabels sorgt für eine angenehme Haptik und ist schonend auf sensiblen Oberflächen
 - Vergoldete Cinch-Anschlüsse beugen Korrosion vor und sind besonders langlebig
- Anschlüsse:
- 1x Cinch-Stecker (Woofer, Center),
 - 2x Cinch-Stecker (Woofer)
- Material Gehäuse: Aluminium
 Material Kontakte: vergoldet
 Material Innenleiter: Kupfer
 Außenmantel: Ø 6 mm
 AWG: 23
 Schirmung 1: Geflecht (Kupfer) 16x
 Schirmung 2: Alufolie
 Kontaktwiderstand: 10 Ω max.
 Isolationswiderstand: 5 M Ω min.

RCA Y-Cable

- RCA cable for connecting hi-fi equipment such as a subwoofer to receivers, amplifiers, televisions and home cinema systems with RCA connectors
 - The cable is designed for frequencies up to 100 Hz and for optimising the subwoofer sound
 - With 2 m, the audio cable is the right length to easily place a subwoofer in the perfect spot in the room
 - Flexible premium cable with slim metal plugs, bend protection and colour-matched textile cable
 - The braided textile sheath of the subwoofer cable provides a pleasant feel and is gentle on sensitive surfaces
 - The gold-plated RCA plugs prevent corrosion and are especially durable
- Connection:
- 1x RCA male (woofer, center),
 - 2x 2x RCA male (woofer)
- Material housing: Aluminium
 Material contact: gold-plated
 Material inner conductor: copper
 Cable sheath: Ø 6 mm
 AWG: 23
 Shielding 1: braid (copper) 16x
 Shielding 2: aluminium foil
 Contact resistance: 10 Ω max.
 Insulation resistance: 5 M Ω min.

Änderungen

Datum	Name	gez.:	Datum	Name	Bezeichnung	Blatt
			16.01.2024	ir	AVK RCA M/RCA x2 M G+ XXXX X,Xm Subwoofer	goobay®
			16.01.2024	TP		
		Norm:			Zeichnungs-Nr.:	von
Änderungen vorbehalten / Subject to change					65300ff	CE

1 2 3 4 5 6 7 8 9 10 11 12 13 14

X-ON Electronics

Largest Supplier of Electrical and Electronic Components

Click to view similar products for [Audio Cables](#) / [Video Cables](#) / [RCA Cables](#) category:

Click to view products by [Goobay](#) manufacturer:

Other Similar products are found below :

[1-3737-600-3216](#) [LF3BLX](#) [30-513](#) [28-511-0](#) [RCA05RCAB](#) [427493000-3](#) [49152A-010-S2](#) [32-3766](#) [32HR07284X](#) [CAB-LFH-V16A16S0](#)
[DB25M02XLRMXLRFY](#) [LF1BKX](#) [TT746](#) [CA-MINIDP-DVIM-6FT](#) [CA-MINIDP-DVIM-3FT](#) [CA-MINIDP-DVIM-10FT](#) [CA-MINIDP-](#)
[VGAF-3FT](#) [CA-MINIDP-HDMIF-6FT](#) [LF10GNX](#) [427492100-3](#) [LF4BLX](#) [cab-DP to HDMI Passive](#) [VGA CABLE](#) [DISPLAYPORT TO](#)
[VGA CABLE](#) [TT3GNX](#) [1700021831-01](#) [Audio Cable](#) [427491690-3](#) [427528000-3](#) [TT2PX](#) [SPEAKER CABLE L=300mm](#) [1700000898](#)
[Speaker cable](#) [594E3412000E](#) [32007-005500-200-RS](#) [BCLBH](#) [BANHF](#) [BAPHG](#) [COQBI](#) [COEHG](#) [COJBI](#) [DAEBK](#) [51771](#) [39448](#) [VAB-](#)
[S04-L](#) [VAS-A13-B200](#) [VAS-A13-B300](#) [KABADA USBC/JACK OEM-C11](#) [BCNBI](#) [A-CM-COMBO5-03](#)