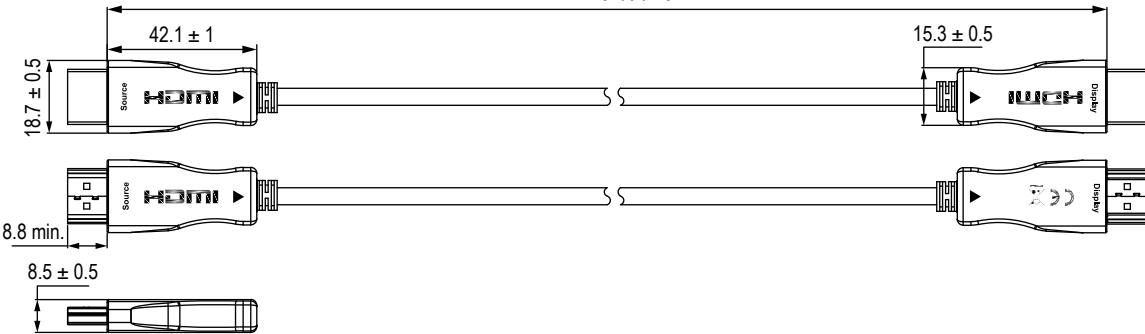
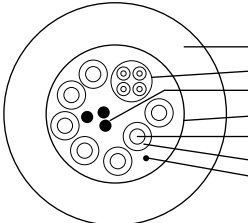




1	2	3	4	5	6	7	8	9	10	11	12	13	14	
A	<b>Art.-Nr. / Item No.</b>	<b>Beschreibung / Description</b>			<b>Länge / Length (L)</b>									A
	65566	HDMI 2.0 Optical Hybrid Kabel (AOC) 01000 10m sw			10 m									
	65567	HDMI 2.0 Optical Hybrid Kabel (AOC) 02000 20m sw			20 m									
	65568	HDMI 2.0 Optical Hybrid Kabel (AOC) 03000 30m sw			30 m									
	65569	HDMI 2.0 Optical Hybrid Kabel (AOC) 04000 40m sw			40 m									
	65573	HDMI 2.0 Optical Hybrid Kabel (AOC)10000 100m sw			100 m									
B					<b>L +10 % / -0</b>									B
C	<b>Aderquerschnitt / Wire cross section</b>													C
D	 <ul style="list-style-type: none"> <li>Mantel / Jacket: PVC OD 4.8 ± 0.2 mm</li> <li>4 Kern Multimode-Faser / 4 Core Multimode Fiber: 50/125 µm</li> <li>Füller / Filler</li> <li>Aluminium Folie / Aluminium foil</li> <li>Leiter / Conductor: 7C * 30 AWG (1/0.254 ± 0.008BC)</li> <li>Isolierung / Insulation</li> <li>Erdung / Drain: (1/0.254 ± 0.008BC)</li> </ul>													D

E			<b>Optisches Hybrid High-Speed-HDMI™-Kabel mit Ethernet (AOC)</b>					<b>Optical Hybrid High Speed HDMI™ Cable with Ethernet (AOC)</b>					E
F			<ul style="list-style-type: none"> <li>- hochauflösende Signalübertragung mit bis zu 4K @ 60 Hz (2160p) und einer max. Übertragungsrate von bis zu 18 Gbit/s</li> <li>- AOC-Basis (Active Optical Cable) mit einem hybriden Glasfaser-Kupferleiter</li> <li>- vergoldete HDMI™-Stecker</li> <li>- Signalrichtung muss beim Anschluss beachtet werden (unidirektional)</li> </ul>					<ul style="list-style-type: none"> <li>- high resolution signal transmission with up to 4K @ 60 Hz (2160p) and a max. transmission rate of up to 18 Gbit/s</li> <li>- AOC cable (Active Optical Cable) with HDMI™ connectors and a hybrid fibre-optic copper conductor</li> <li>- gold-plated HDMI™ connectors</li> <li>- signal direction must be observed when connecting (unidirectional)</li> </ul>					F
G			<b>Anschlüsse:</b> 2x HDMI™-Stecker (Typ A) <b>Max. Auflösung:</b> 4K Ultra HD 2160p (60 Hz) <b>Max. Übertragungsrate:</b> 18 Gbit/s, 6 Gbit/s pro Kanal <b>Signalrichtung:</b> unidirektional <b>Unterstützte Standards:</b> HDR (High Dynamic Range), HDMI™ Ethernet Channel (HEC), 3D, HDCP 2.2, EDID, Consumer Electronics Control (CEC), Enhanced Audio Return Channel (eARC), Audio Return Channel (ARC)					<b>Connection:</b> 2x HDMI™ male (Typ A) <b>Max. resolution:</b> 4K Ultra HD 2160p (60 Hz) <b>Max. transmission rate:</b> 18 Gbit/s, 6 Gbit/s per channel <b>Signal direction:</b> unidirectional <b>Supported standards:</b> HDR (High Dynamic Range), HDMI™ Ethernet Channel (HEC), 3D, HDCP 2.2, EDID, Consumer Electronics Control (CEC), Enhanced Audio Return Channel (eARC), Audio Return Channel (ARC)					G
H			<b>Betriebstemperatur:</b> 0 °C ~ +50 °C <b>Lagertemperatur:</b> -20 °C ~ +70 °C					<b>Operating temperature:</b> 0 °C ~ +50 °C <b>Storage temperature:</b> -20 °C ~ +70 °C					H

I	<b>Änderungen</b>				<b>Datum</b>		<b>Name</b>		<b>Bezeichnung</b>				<b>Blatt</b>		I
	Datum		Name		gez.:	01.08.2023	anw		<b>HDMI 2.0 Optical Hybrid Kabel (AOC) XXXXX Xm sw</b> 				<b>1/1</b>		
					gepr.:	01.08.2023	anw						von		
J					Norm:			Zeichnungs-Nr.:							J
Änderungen vorbehalten / Subject to change															

## X-ON Electronics

Largest Supplier of Electrical and Electronic Components

*Click to view similar products for [HDMI, Displayport & DVI Connectors](#) category:*

*Click to view products by [Goobay](#) manufacturer:*

Other Similar products are found below :

[30-528](#) [30-504](#) [33DVIR-24S1B](#) [47648-2000](#) [TC142X](#) [HAGBH](#) [AABII](#) [AAIBG](#) [AAIBH](#) [AANBG](#) [52355](#) [XHLJQ-00026](#) [HDMI-019R](#)  
[G46M2013201AWEU](#) [ST-0277D00-052-142](#) [PJ-399M](#) [PJ-615-5A](#) [HDMI-S-125-D](#) [PJ-359](#) [PJ-3850-5A](#) [PJ-3250D-5A](#) [KH-PJ-359](#) [HDMI-](#)  
[005-ARSW-L116](#) [58490](#) [DS-45404](#) [HD0039](#) [60616](#) [AAMBJ](#) [61275](#) [61297](#) [KABHD](#) [OEM-40](#) [61293](#) [DS-45316](#) [50355](#) [AK-330115-010-S](#)  
[AK-330101-002-S](#) [AHCBI](#) [AK-330127-300-S](#) [CG526-B-3.0](#) [64866](#) [CG525-R-1.8](#) [61296](#) [CG865-3](#) [CG517-3.0](#) [EAEBD](#) [65262](#) [DB-340305-](#)  
[018-S](#) [DS-55521](#) [ALGLI](#) [KABHD](#) [OEM-35](#)