

1 2 3 4 5 6 7 8 9 10 11 12 13 14

A

B

C

D

E

F

G

H

I

J

A

B

C

D

E

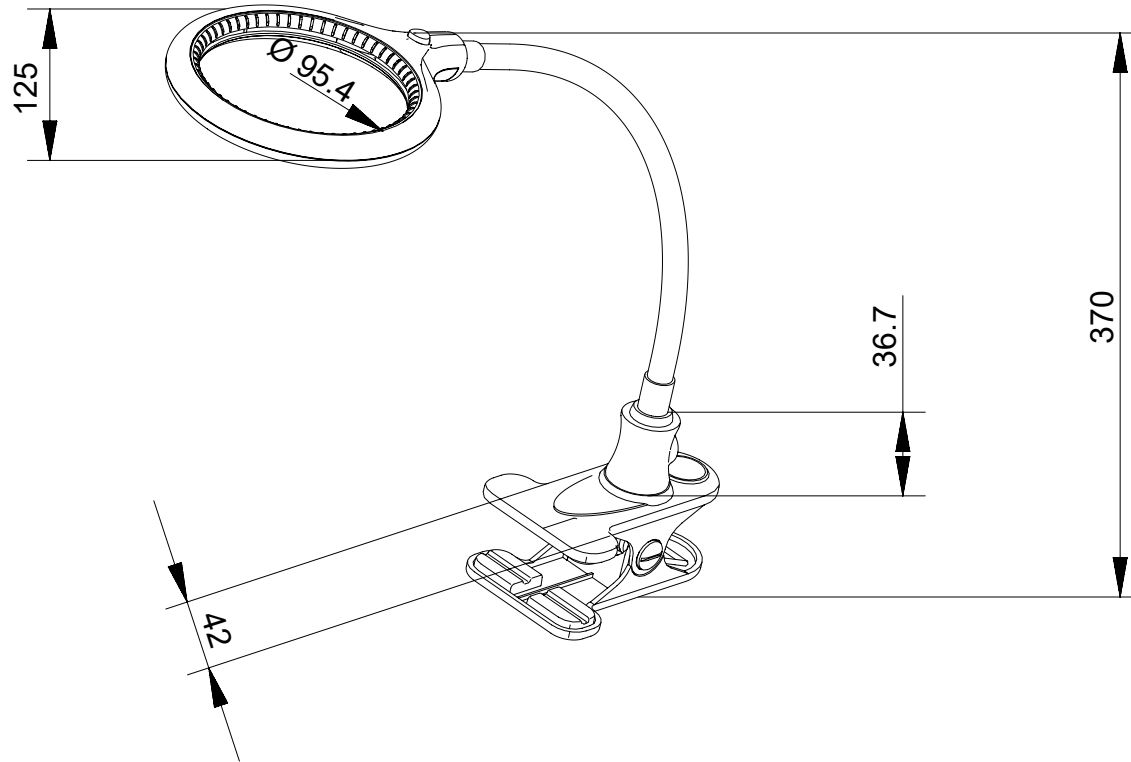
F

G

H

I

J



**LED-Klemm-Lupenleuchte, 6 W**

- 100 mm Lupendurchmesser und 30 SMD-LEDs sorgen für eine perfekte Ausleuchtung
- Glaslinse mit 3 Dioptrien und 1,75-facher Vergrößerung
- einfacher Linsenwechsel dank Schnellverschluss-Mechanismus
- ideal geeignet auch als Tischlupe, Schreibtisch-, Zeichen- oder Leselampe mit Klemme
- flexibler Schwanenhals ist individuell ausrichtbar
- ideal für Präzisionsarbeit, Löten, Lesen, Basteln und Hobbys

**LED Magnifying Lamp with Clamp, 6 W**

- 100 mm loupe diameter and 30 SMD LEDs ensure a perfect illumination
- glass lens with 3 diopters and 1.75x magnification
- easy lens change thanks to quick-release mechanism
- ideally suitable as a table magnifier, a craft light, a desk, drawing or reading lamp
- flexible gooseneck can be individually aligned
- ideal for precision work, soldering, reading, handicrafts and hobbies

**Änderungen**

Datum	Name	gez.:	Datum	Name
			25.08.2023	anw
		gepr.:	25.08.2023	anw
		Norm:		
Änderungen vorbehalten / Subject to change				

Bezeichnung  
Lupenleuchte 6W 480lm 100mmX  
30LED KLEMM Schwarz

Zeichnungs-Nr.:  
65577

**goobay®**  
by Wentronic GmbH  
Pillmannstraße 12  
38112 Braunschweig  
Germany

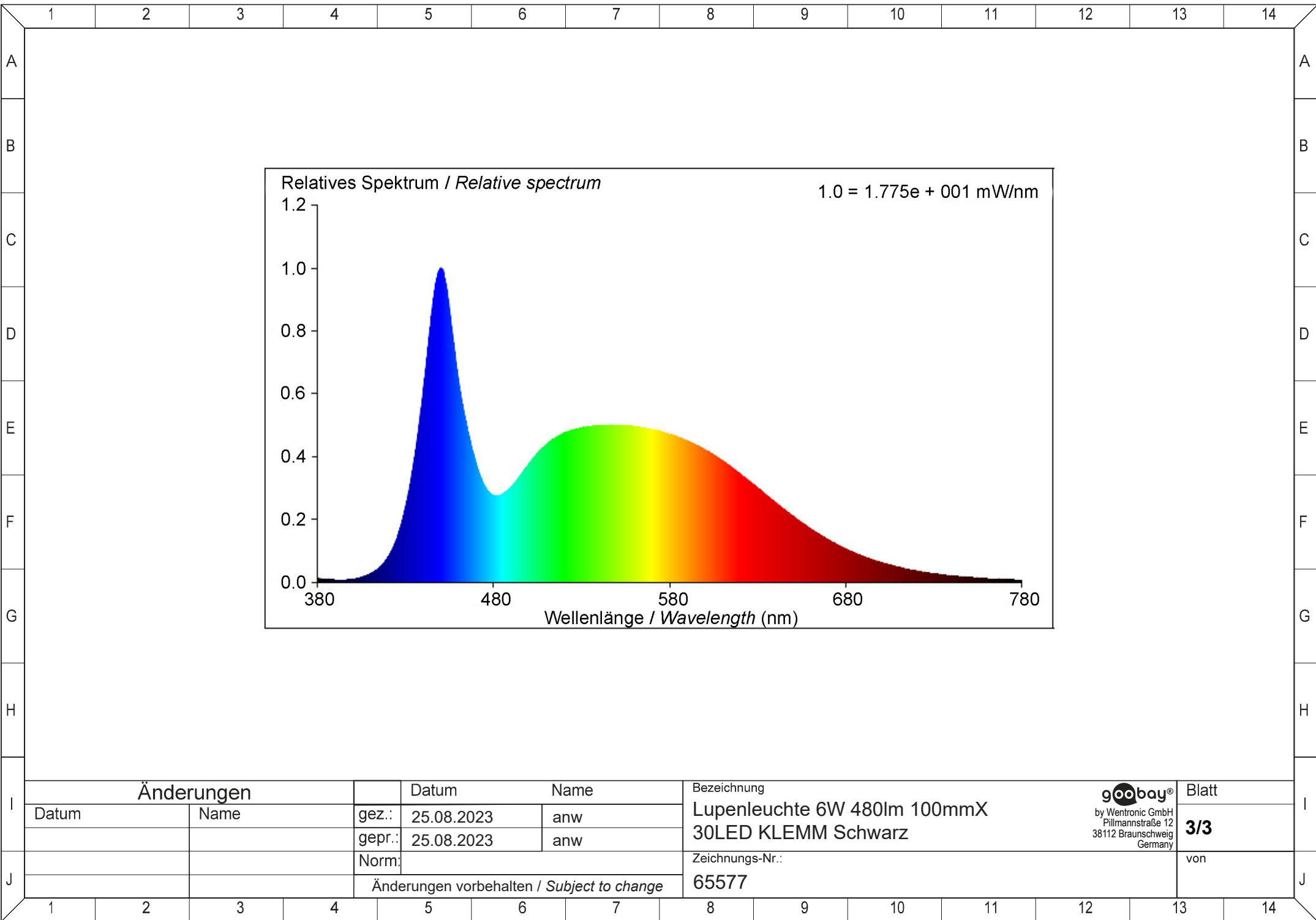
Blatt

**1/3**


von

1 2 3 4 5 6 7 8 9 10 11 12 13 14

	1	2	3	4	5	6	7	8	9	10	11	12	13	14
A	<b>Lichtquellentyp / Type of light source</b>								<b>Parameter für Lichtquellen mit gebündeltem Licht / Parameters for directional light sources</b>					
	Verwendete Beleuchtungstechnologie / Lighting technology used				LED				Spitzenlichtstärke (cd) / Peak luminous intensity (cd)		165			
B	Ungebündeltes oder gebündeltes Licht / Non-directional or directional [NDLS/DLS]				DLS				Halbwertswinkel in Grad oder Spanne der einstellbaren Halbwertswinkel / Beam angle in degrees, or the range of beam angles that can be set		113			
	Netzspannung/Nicht direkt an die Netzspannung angeschlossen / Mains or non-mains [MLS/NMLS]				NMLS				<b>Parameter für LED- und OLED-Lichtquellen / Parameters for LED and OLED light sources</b>					
C	Art des Sockels der Lichtquelle (oder andere elektrische Schnittstelle) / Cap-type of light source (or other electrical interface)				20 V ---				Wert des R9-Farbwiedergabeindex / R9 colour rendering index value		1			
	Vernetzte Lichtquelle (CLS) / Connected light source (CLS)				Nein / No				Lebensdauerfaktor / Survival factor		0.90			
D	Farblich abstimmbare Lichtquelle / Colour-tuneable light source				Nein / No				Lichtstromerhalt / The lumen maintenance factor		0.96			
	Hülle / Envelope				Keine Hülle / No envelope				<b>Lampe / Lamp</b>					
E	Lichtquelle mit hoher Leuchtdichte / High luminance light source				Nein / No				Anschlüsse / Connections		DC-Buchse / DC socket (2.1 x 5.5 mm)			
	Blendschutzschild / Anti-glare shield				Nein / No				Eingang / Input		20 V ---, 0.3 A			
F	Dimmbar / Dimmable				Nein / No				Abmessungen Lampe / Dimensions of lamp		560 x 125 x 28 mm			
	<b>Allgemeine Produktparameter / General product parameters</b>								Abmessungen Befestigungsklemme / Dimensions of mounting clamp		115 x 74 x 72 mm			
G	Energieverbrauch im Ein-Zustand (kWh/1000h) / Energy consumption in on-mode (kWh/1000 h)				6				Gewicht Lampe / Weight of lamp		354 g			
	Energieeffizienzklasse / Energy efficiency class				F				Gewicht Befestigungsklemme / Weight of mounting clamp		91 g			
H	Nutzlichtstrom (Φuse) mit der Angabe, ob sich der Wert auf den Lichtstrom in einer Kugel (360°), in einem breiten Kegel (120°) oder in einem schmalen Kegel (90°) bezieht / Useful luminous flux (Φuse), indicating if it refers to the flux in a sphere (360°), in a wide cone (120°) or in a narrow cone (90°)				480 in breitem Kegel (120°) / 480 in Wide cone (120°)				Lichtfarbe / Luminous color		kaltweiß / cool white			
	Ähnliche Farbtemperatur, gerundet auf die nächstliegenden 100 K, oder Spanne der einstellbaren ähnlichen Farbtemperaturen, gerundet auf die nächstliegenden 100 K / Correlated colour temperature, rounded to the nearest 100 K, or the range of correlated colour temperatures, rounded to the nearest 100 K, that can be set				6500				L70B50-Lebensdauer / L70B50 lifetime:		25000 h			
I	Leistungsaufnahme im Ein-Zustand (P <sub>on</sub> ) in W / On-mode power (P <sub>on</sub> ), expressed in W				6.0				Anzahl Schaltzyklen / Number of switching cycles		12500 x			
	Leistungsaufnahme im Bereitschaftszustand (P <sub>sb</sub> ) in W, auf die zweite Dezimalstelle gerundet / Standby power (P <sub>sb</sub> ), expressed in W and rounded to the second decimal				0.00				Schutzart / Protection level		IP20			
J	Leistungsaufnahme im vernetzten Bereitschaftsbetrieb (P <sub>net</sub> ) in W, auf die zweite Dezimalstelle gerundet / Networked standby power (P <sub>net</sub> ) for CLS, expressed in W and rounded to the second decimal				—				Schutzklasse / Protection class		III			
	Farbwiedergabeindex, auf die nächstliegende ganze Zahl gerundet, oder Spanne der einstellbaren CRI-Werte / Colour rendering index, rounded to the nearest integer, or the range of CRI-values that can be set				80				Dimmbarkeit / Dimmability		nicht dimmbar / not dimmable			
K	Äußere Abmessungen in mm, ggf. ohne separates Betriebsgerät, Beleuchtungssteuerungsteile und Nicht-Beleuchtungsteile / Outer dimensions without separate control gear, lighting control parts and nonlighting control parts, if any				Höhe / Height:		370 mm		<b>Netzteil / Power supply</b>					
	Spektrale Strahlungsverteilung im Bereich 250 nm bis 800 nm bei Vollast / Spectral power distribution in the range 250 nm to 800 nm, at full-load				Breite / Width:		146 mm		Anschlüsse / Connections		Eurostecker / Euro plug (Type C, CEE 7/16) DC-Stecker / DC plug (5.5 x 2.1 mm)			
L	Angabe, ob äquivalente Leistungsaufnahme / Claim of equivalent power				Tiefe / Depth:		146 mm		Eingang / Input		220-240 V ~, 50/60 Hz, 0.3 A max.			
	Falls ja, Wert der äquivalenten Leistungsaufnahme (W) / If yes, equivalent power (W)				Siehe Grap auf Seite 3 / See graph on the page 3		—		Ausgang / Output		20 V ---, 0.3 A, 6 W			
M	Farbwertanteile (x und y) / Chromaticity coordinates (x and y)				—		—		Leistungsaufnahme im Leerlaufzustand (P <sub>no</sub> ) / No-load power (P <sub>no</sub> )		0.16 W			
					x = 0.313; y = 0.337				Wirkungsgrad bei Vollast / Efficiency at full-load		80 %			
N									Polarität / Polarity		positiv / positive			
									Schutzklasse / Protection class		II			
O									tc / ta		75 °C / 40 °C			
									Kabellänge / Cable length		1.5 m			
P									Abmessungen / Dimensions		60 x 47 x 35 mm			
									Gewicht / Weight		60 g			
Q														
R														
S														
T														
U														
V														
W														
X														
Y														
Z														
AA														
AB														
AC														
AD														
AE														
AF														
AG														
AH														
AI														
AJ														
AK														
AL														
AM														
AN														
AO														
AP														
AQ														
AR														
AS														
AT														
AU														
AV														
AW														
AX														
AY														
AZ														
BA														
BB														
BC														
BD														
BE														
BF														
BG														
BH														
BI														
BJ														
BK														
BL														
BM														
BN														
BO														
BP														
BQ														
BR														
BS														
BT														
BU														
BV														
BW														
BX														
BY														
BZ														
CA														
CB														
CC														
CD														
CE														
CF														
CG														
CH														
CI														
CJ														
CK														
CL														
CM														
CN														
CO														
CP														
CQ														
CR														
CS														
CT														
CU														
CV														
CW														
CX														
CY														
CZ														
DA														



Änderungen		Datum	Name
Datum	Name	gez.: 25.08.2023	anw
		gepr.: 25.08.2023	anw
		Norm:	
Änderungen vorbehalten / Subject to change			

Bezeichnung	 by Wentronic GmbH Pilmannstraße 12 38112 Braunschweig Germany
Lupenleuchte 6W 480lm 100mmX 30LED KLEMM Schwarz	
Zeichnungs-Nr.:	65577

Blatt
<b>3/3</b>
von

## X-ON Electronics

Largest Supplier of Electrical and Electronic Components

*Click to view similar products for [Hand Tools](#) category:*

*Click to view products by [Goobay](#) manufacturer:*

Other Similar products are found below :

[58284-1](#) [59773-1](#) [662908-1](#) [68764-0001](#) [690619-6](#) [7-354778-7](#) [768531-1](#) [810131](#) [81541-16](#) [854183-1](#) [854358-1](#) [90855-1](#) [992258-1](#) [1-21046-3](#) [121073-0047](#) [1-22278-0](#) [1-22278-2](#) [1-24954-2](#) [125529-5](#) [126513-1](#) [1-305579-8](#) [1-306027-0](#) [1338968-2](#) [1-354779-0](#) [1-354779-2](#) [1-354779-4](#) [1424443-1](#) [1424266-1](#) [1424289-1](#) [1424444-1](#) [1532195-2](#) [1538773-2](#) [1-692134-3](#) [HT-920A-124-HTELE-RPL-KIT](#) [1976923-1](#) [1976969-1](#) [2063795-1](#) [2-21002-1](#) [2-21002-4](#) [2-21002-7](#) [2-21002-9](#) [2-21004-0](#) [229707-1](#) [911737-2](#) [91348-2](#) [925980-R](#) [301185-9](#) [983533-1](#) [1-694433-7](#) [AD-1547-1-INSTALL-TOOL](#)