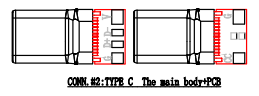
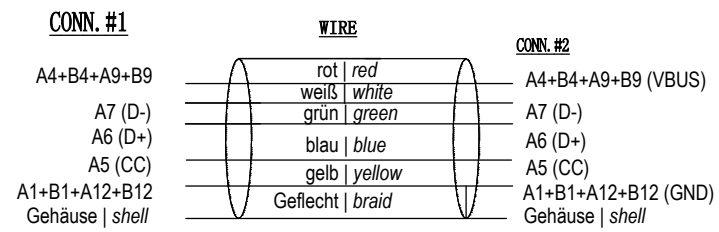


WIRE DIAGRAM



CONN.#2:TYPE C The main body:PCB

2in1 Magnetisches USB-Textilkabel (space-grau/silber)

- die praktische Ein-Kabel-Lösung für unterwegs, um alle USB-C™- und USB-A-Geräte zu laden
- inklusive 2x USB-C™-Magnetstecker und 1x USB-A-Adapter, um das USB-C™-auf-USB-C™-Kabel jederzeit flexibel auf ein USB-C™-auf-USB-A-Kabel umzurüsten
- zum Schonen des Geräteports kann der flache USB-C™-Adapter auch zwischen den Ladevorgängen im Gerät verbleiben
- das USB-C™-Ladekabel ermöglicht superschnelles Laden mit max. 60 W und Hi-Speed-Datenübertragung mit bis zu 480 Mbit/s
- die verstärkten Metallstecker mit Knickschutz sind auf über 10.000 Biegezyklen ausgelegt und machen das USB-C™-Kabel extrem langlebig
- der geflochtene, strapazierfähige Textilmantel des USB-Ladekabels bietet eine angenehme Haptik und ist schonend auf sensiblen Oberflächen
- das USB-Kabel kann z.B. an Smartphones, PCs, Laptops oder Tablets angeschlossen werden und unterstützt auch die Ladefunktion des Apple MacBook

Technische Daten

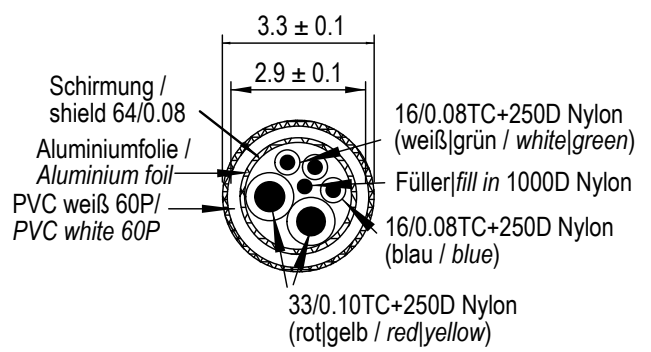
Anschlüsse:	2x USB-C™-Stecker
Knickschutz:	beidseitig
Kabeltyp:	Textilkabel
Max. Übertragungsrate:	480 Mbit/s

2in1 Magnetic USB Textile Cable (Space Grey/Silver)

- the cable is the handy one-cable solution for charging all USB-C™ and USB-A devices when travelling
- 2x USB-C™ magnetic plugs and 1x USB-A adapter included to flexibly convert the USB-C™ to USB-C™ cable to a USB-C™ to USB-A cable at any time
- the flat USB-C™ adapter may remain in the device between charging processes in order to protect the device port
- the USB-C™ charging cable allows for super-fast charging with max. 60 W and high-speed data transfer at up to 480 Mbit/s
- the reinforced metal connectors with kink protection are designed for over 10,000 bending cycles, making the USB-C™ cable extremely durable
- the braided, durable textile jacket of the USB charging cable has a pleasant feel and is gentle on sensitive surfaces
- the USB cable connects smartphones, PCs, laptops, tablets and also supports the charging function of the Apple MacBook

Specifications

Connections:	2x USB-C™ plug
Kink protection:	on both sides
Cable type:	textile cable
Max. transmission rate:	480 Mbit/s



Änderungen

Datum	Name	gez.:	Datum	Name	Bezeichnung	Blatt	
		gez.:	18.12.2023	ir	DAT USB-C/C v2.0 1,0m textil magnet sw/si PL	1	
		gepr.:	18.01.2024	np		von	1
		Norm.:					
Änderungen vorbehalten / Subject to change					Zeichnungs-Nr.:		
					65653		

X-ON Electronics

Largest Supplier of Electrical and Electronic Components

Click to view similar products for [Audio Cables](#) / [Video Cables](#) / [RCA Cables](#) category:

Click to view products by [Goobay](#) manufacturer:

Other Similar products are found below :

[1-3737-600-3216](#) [LF3BLX](#) [30-513](#) [28-511-0](#) [RCA05RCAB](#) [427493000-3](#) [49152A-010-S2](#) [32-3766](#) [32HR07284X](#) [CAB-LFH-V16A16S0](#)
[DB25M02XLRMXLRFY](#) [426052000-3](#) [LF1BKX](#) [TT746](#) [CA-MINIDP-DVIM-6FT](#) [CA-MINIDP-DVIM-3FT](#) [CA-MINIDP-DVIM-10FT](#)
[CA-MINIDP-VGAF-3FT](#) [CA-MINIDP-HDMIF-6FT](#) [MDC8P53](#) [LF10GNX](#) [427492100-3](#) [LF4BLX](#) [cab-DP to HDMI Passive](#) [VGA CABLE](#)
[DISPLAYPORT TO VGA CABLE](#) [TT3GNX](#) [1700021831-01](#) [Audio Cable](#) [427491690-3](#) [427528000-3](#) [TT2PX](#) [SPEAKER CABLE](#)
[L=300mm](#) [Speaker cable](#) [594E3412000E](#) [32007-005500-200-RS](#) [BCLBH](#) [BANHF](#) [BAPHG](#) [COQBI](#) [COQBG](#) [COEHG](#) [COJBI](#) [DAEBK](#)
[51771](#) [39448](#) [VAB-S04-L](#) [VAS-A13-B200](#) [VAS-A13-B300](#) [KABADA USBC/JACK OEM-C11](#)