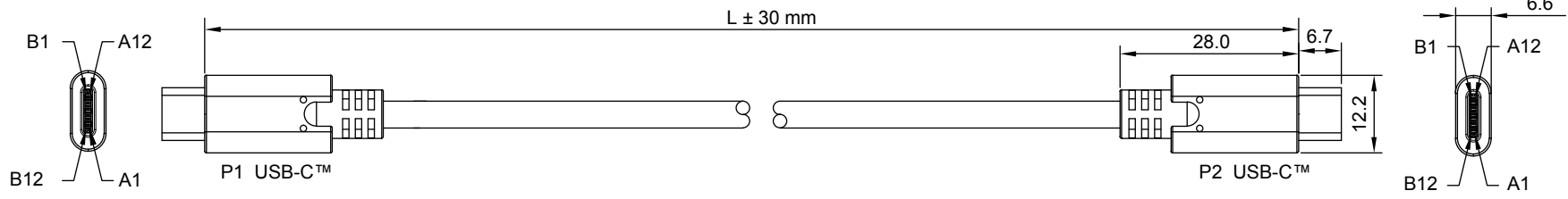
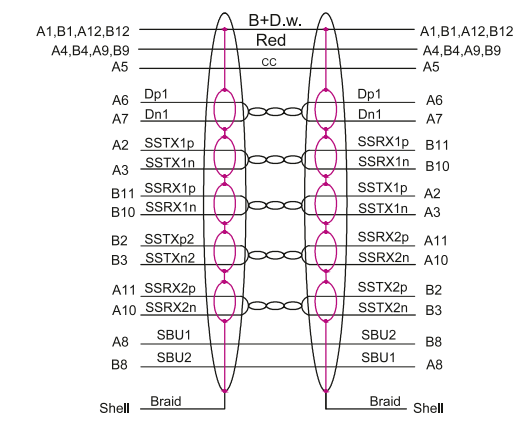


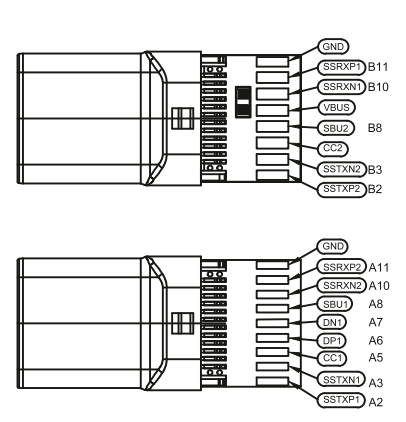
1	2	3	4	5	6	7	8	9	10	11	12	13	14
Artikel-Nr. / Item No.		Beschreibung / Description			Farbe / Colour		Länge / Length (L)		Gewicht / Weight				
67975		USB-C/C 0050 SCHWARZ 0.5M 5G/3A PD USB 3.2 GEN1			schwarz / black		500 mm		21 g				
67976		USB-C/C 0100 SCHWARZ 1.0M 5G/3A PD USB 3.2 GEN1			schwarz / black		1000 mm		42 g				
67193		USB-C/C 0050 WEISS 0.5M 5G/3A PD USB 3.2 GEN1			weiß / white		500 mm		25 g				
67194		USB-C/C 0100 WEISS 1.0M 5G/3A PD USB 3.2 GEN1			weiß / white		1000 mm		38 g				



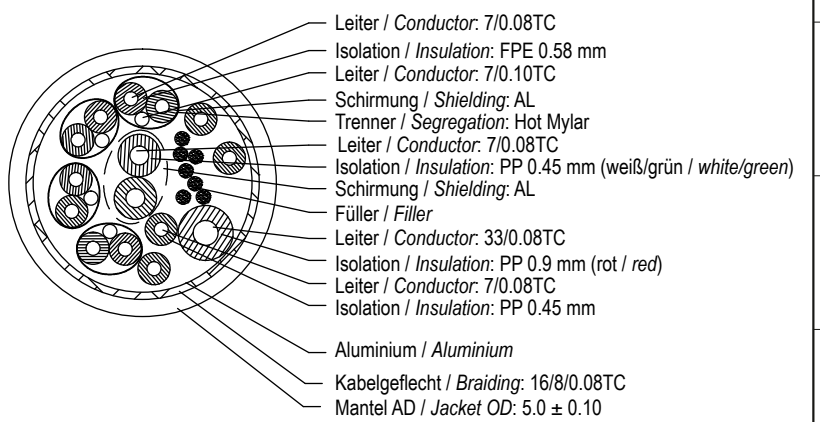
Anschlussdiagramm / Wiring diagram



Pin-Belegung / Pin assignment



Aderquerschnitt / Wire cross section



Sync & Charge Super Speed USB-C™ 3.2 Gen 1 Kabel
 - zum superschnellen Synchronisieren und Laden von USB-C™-fähigen Geräten mit einer Leistung von bis zu 60 W

Anschlüsse: 2x USB-C™-Stecker
Kontakte: vernickelt
Max. Datenübertragungsrate: 5 Gbit/s
Nennspannung: 20 V $\overline{=}$
Max. Stromstärke: 3 A
Kontaktwiderstand: 15 Ω max.
Isolationswiderstand: 5 M Ω min.
Material: PVC 30P, PE

Sync & Charge Super Speed USB-C™ 3.2 Gen 1 Cable
 - for super-fast synchronisation and charging of USB-C™-enabled devices with a power of up to 60 W

Connectors: 2x USB-C™ male
Contacts: nickel-plated
Max. data transmission rate: 5 Gbit/s
Rated voltage: 20 V $\overline{=}$
Max. amperage: 3 A
Contact resistance: 15 Ω max.
Insulation resistance: 5 M Ω min.
Material: PVC 30P, PE

Änderungen			Datum	Name	Bezeichnung	Blatt
Datum	Name	gez.:	20.08.2021	aw	USB-C/C XXXX X 0.5M 5G/3A PD USB 3.2 GEN1	1
		gepr.:	20.08.2021	aw		
		Norm:				
Änderungen vorbehalten / Subject to change					Zeichnungs-Nr.:	von 1



X-ON Electronics

Largest Supplier of Electrical and Electronic Components

Click to view similar products for [Audio Cables](#) / [Video Cables](#) / [RCA Cables](#) category:

Click to view products by [Goobay](#) manufacturer:

Other Similar products are found below :

[1-3737-600-3216](#) [LF3BLX](#) [30-513](#) [28-511-0](#) [RCA05RCAB](#) [427493000-3](#) [49152A-010-S2](#) [32-3766](#) [32HR07284X](#) [CAB-LFH-V16A16S0](#)
[DB25M02XLRMXLRFY](#) [LF1BKX](#) [TT746](#) [CA-MINIDP-DVIM-6FT](#) [CA-MINIDP-DVIM-3FT](#) [CA-MINIDP-DVIM-10FT](#) [CA-MINIDP-](#)
[VGAF-3FT](#) [CA-MINIDP-HDMIF-6FT](#) [LF10GNX](#) [427492100-3](#) [LF4BLX](#) [cab-DP to HDMI Passive](#) [VGA CABLE](#) [DISPLAYPORT TO](#)
[VGA CABLE](#) [TT3GNX](#) [1700021831-01](#) [Audio Cable](#) [427491690-3](#) [427528000-3](#) [TT2PX](#) [SPEAKER CABLE L=300mm](#) [1700000898](#)
[Speaker cable](#) [594E3412000E](#) [32007-005500-200-RS](#) [BCLBH](#) [BANHF](#) [BAPHG](#) [COQBI](#) [COEHG](#) [COJBI](#) [DAEBK](#) [51771](#) [39448](#) [VAB-](#)
[S04-L](#) [VAS-A13-B200](#) [VAS-A13-B300](#) [KABADA USBC/JACK OEM-C11](#) [BCNBI](#) [A-CM-COMBO5-03](#)