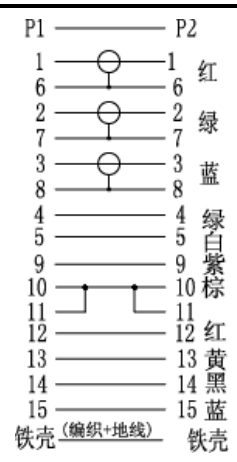
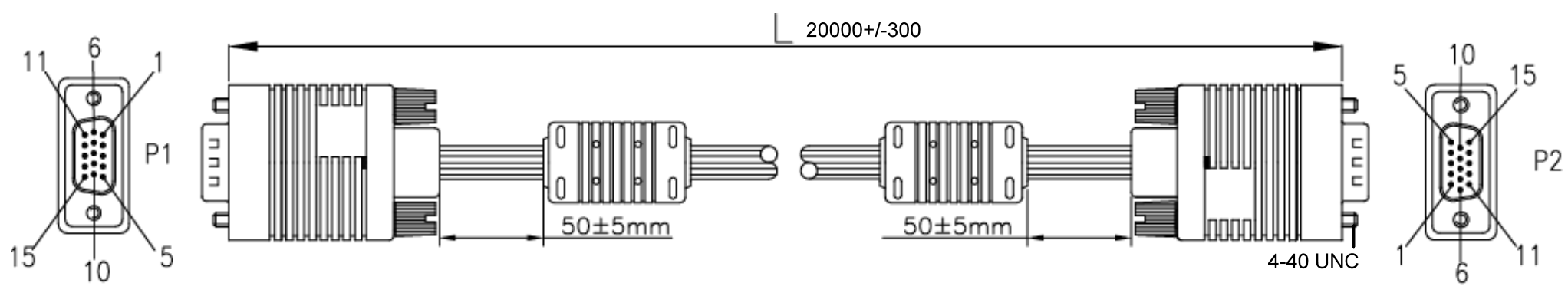


1 2 3 4 5 6 7 8 9 10 11 12 13 14

A
B
C
D
E
F
G
H
I
J



- | | |
|---|--|
| <ul style="list-style-type: none"> - Full HD SVGA Monitorkabel - 15 pol. HD-Stecker > 15 pol. HD-Stecker - max. Auflösung WUXGA / Full HD 1920 x 1080 - 3x Coax (RGB) + 8 sync Leiter - mit 2 Ferrit Kernen - AWG 23 - RoHS-konform | <ul style="list-style-type: none"> - Full HD SVGA monitor cable - 15 pin HD plug > 15 pin HD plug - max. resolution WUXGA / Full HD 1920 x 1080 - 3x Coax (RGB) + 8 sync wires - with 2 ferrit cores - AWG 23 - RoHS compliant |
|---|--|

Änderungen

			Datum	Name	Bezeichnung		Blatt
Datum	Name	gez.:	12.02.2013	tf	CAK SVGA XGA 2000 15M/15M 20m		
		gepr.:	12.02.2013	tf			
		Norm.:			Zeichnungs-Nr.:		von
					68140		

1 2 3 4 5 6 7 8 9 10 11 12 13 14

X-ON Electronics

Largest Supplier of Electrical and Electronic Components

Click to view similar products for [Computer Cables](#) category:

Click to view products by [Goobay](#) manufacturer:

Other Similar products are found below :

[68809-0004](#) [8F36-AAA105-1.00](#) [IB63](#) [IB68](#) [CBK-11-290K-00](#) [ACL-10568-5](#) [426090200-3](#) [427522400-3](#) [IB76](#) [CB-3PSATA-RS](#)
[426091300-3](#) [48000023](#) [10114976-P015002LF](#) [88761-6101](#) [NT631C-CN321-EU](#) [1700009397](#) [MIKROE-2092](#) [PCL-10488-2E](#) [1700009405](#)
[PS/2 Cable](#) [AXXSTFPCBLKIT](#) [NT31C-CN323-EU](#) [FWAX-PK1-51](#) [68801-1905](#) [2404774](#) [SATA Power to B4P cable](#) [68801-0630](#) [68801-](#)
[3612](#) [68801-3618](#) [0685610020](#) [0745063002](#) [0745460813](#) [0745461605](#) [0745470304](#) [0887505318](#) [0887511310](#) [0DT60002](#) [C-PS2WG/5](#) [C-](#)
[PS2WW/2](#) [C-PS2WW/3](#) [73220861](#) [CV0002](#) [CV0005](#) [CV0006](#) [CV0016](#) [CV0018](#) [74546-0402](#) [74546-1601](#) [74546-1603](#) [AU0002E](#)