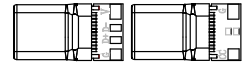
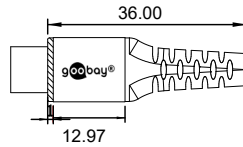
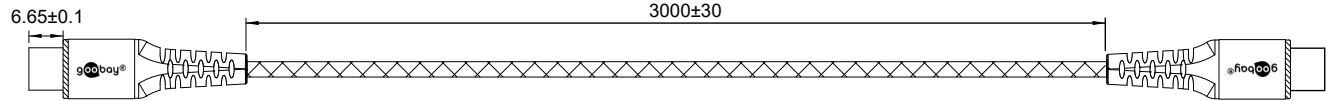
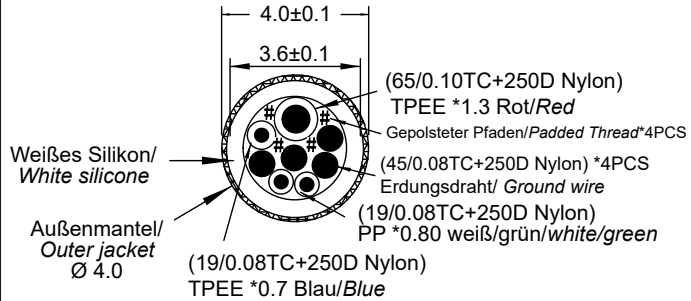
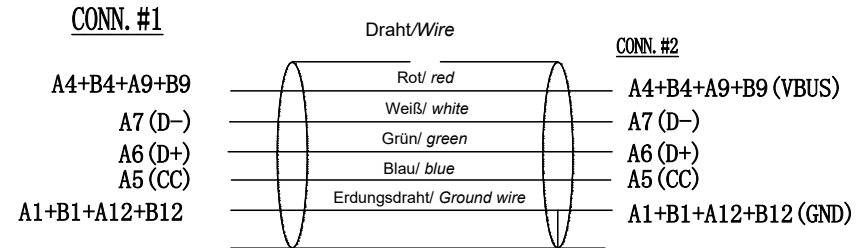


Diagramm Kabelquerschnitt
Cross wire section diagram



**Schaltplan/
Wire diagram**



USB-C™ Supersoftes Textilkabel mit Metallsteckern

- verstärkte Metallstecker mit Knickschutz sind auf über 10.000 Biegezyklen ausgelegt
- bietet eine angenehme Haptik und ist schonend auf sensiblen Oberflächen

Anschlüsse: 2x USB-C™-Stecker
 Knickschutz: beidseitig
 Max. Stromstärke: 3 A
 Max. Übertragungsrate: 0,48 Gbit/s

USB-C™ Supersoft Textile Cable with Metal Plugs

- reinforced metal plugs with kink protection are designed for over 10,000 bending cycles
- has a pleasant feel and is gentle on sensitive surfaces

Connections: 2x USB-C™-plugs
 Kink protection: on both sides
 max. current: 3 A
 Max. data transmission rate: 0,48 Gbit/s

Änderungen

| Datum | Name | gez.: | Datum | Name | Bezeichnung | Blatt |
|--|------|--------|------------|------|---------------------------------------|-------|
| | | gez.: | 14.02.2024 | alw | DAT USB-C/C v2.0 3,0m textil ws PL | 1/1 |
| | | gepr.: | 14.02.2024 | np | | |
| | | Norm: | | | Zeichnungs-Nr.: | von |
| Änderungen vorbehalten / Subject to change | | | | | 70195 | |



X-ON Electronics

Largest Supplier of Electrical and Electronic Components

Click to view similar products for [Audio Cables](#) / [Video Cables](#) / [RCA Cables](#) category:

Click to view products by [Goobay](#) manufacturer:

Other Similar products are found below :

[1-3737-600-3216](#) [LF3BLX](#) [30-513](#) [28-511-0](#) [RCA05RCAB](#) [427493000-3](#) [49152A-010-S2](#) [32-3766](#) [32HR07284X](#) [CAB-LFH-V16A16S0](#)
[DB25M02XLRMXLRFY](#) [LF1BKX](#) [TT746](#) [CA-MINIDP-DVIM-6FT](#) [CA-MINIDP-DVIM-3FT](#) [CA-MINIDP-DVIM-10FT](#) [CA-MINIDP-](#)
[VGAF-3FT](#) [CA-MINIDP-HDMIF-6FT](#) [LF10GNX](#) [427492100-3](#) [LF4BLX](#) [cab-DP to HDMI Passive](#) [VGA CABLE](#) [DISPLAYPORT TO](#)
[VGA CABLE](#) [TT3GNX](#) [1700021831-01](#) [Audio Cable](#) [427491690-3](#) [427528000-3](#) [TT2PX](#) [SPEAKER CABLE L=300mm](#) [1700000898](#)
[Speaker cable](#) [594E3412000E](#) [32007-005500-200-RS](#) [BCLBH](#) [BANHF](#) [BAPHG](#) [COQBI](#) [COEHG](#) [COJBI](#) [DAEBK](#) [51771](#) [39448](#) [VAB-](#)
[S04-L](#) [VAS-A13-B200](#) [VAS-A13-B300](#) [KABADA USBC/JACK OEM-C11](#) [BCNBI](#) [A-CM-COMBO5-03](#)