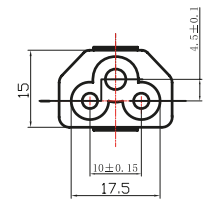
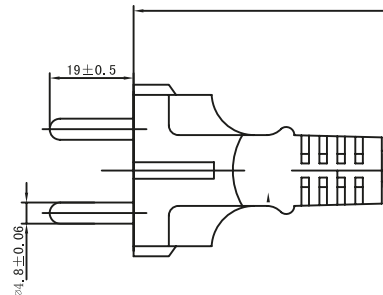
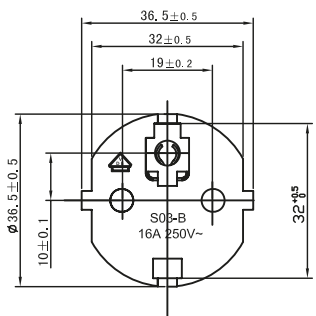


1800 mm ± 50 mm

NK 114 S-180 1.8 m schwarz



- Netzkabel; lose Ware
- Schutzkontakt-Stecker > IEC 320-C5 Buchse
- H05VV-F 3G 0,75 mm²
- schwarz
- RoHS-konform

- power cable; bulk
- CEE 7/7 plug > IEC 320-C5 jack
- H05VV-F 3G 0,75 mm²
- black
- RoHS compliant

Änderungen

Änderungen		Datum	Name	Bezeichnung	Blatt
Datum	Name	gez.: 26.06.2018	tf	NK 114 S-180 1.8 m schwarz (C5)	I
		gepr.: 26.06.2018	tf		
		Norm:		Zeichnungs-Nr.:	von
Änderungen vorbehalten / Subject to change				93586	J



X-ON Electronics

Largest Supplier of Electrical and Electronic Components

Click to view similar products for [AC Power Leads](#) category:

Click to view products by [Goobay](#) manufacturer:

Other Similar products are found below :

[1300000023](#) [YP-61+YC12](#) [YP21A+YC13](#) [6601](#) [FTP-629Y603](#) [1700001947](#) [IL13-EU1-H05-3100-300-S](#) [P28976-M45](#) [BB-3271V86](#)
[HFE/C19UO](#) [P29844-M5](#) [P29844-M10](#) [P28818-M6](#) [1019123](#) [387005324](#) [387005325](#) [59903000000](#) [387007040](#) [AC06C13EU](#) [1036702](#)
[AC06C05UK](#) [P28984-M2](#) [IL13P-R-C14-H05-3100-200](#) [EM9169](#) [32004](#) [32002](#) [W-01182](#) [W-01183](#) [W-01184](#) [W-98972](#) [W-98973](#) [W-98974](#)
[W-98979](#) [W-98980](#) [W-98982](#) [W-98983](#) [W-98987](#) [W-98995](#) [W-98996](#) [W-98997](#) [W-98998](#) [W-99000](#) [W-99183](#) [W-99184](#) [W-99206](#) [AK-](#)
[RD-07A](#) [LPS275](#) [18049236](#) [LA0055](#) [11003850](#)