

1 2 3 4 5 6 7 8 9 10 11 12 13 14

A

B

C

D

E

F

G

H

I

J

A

B

C

D

E

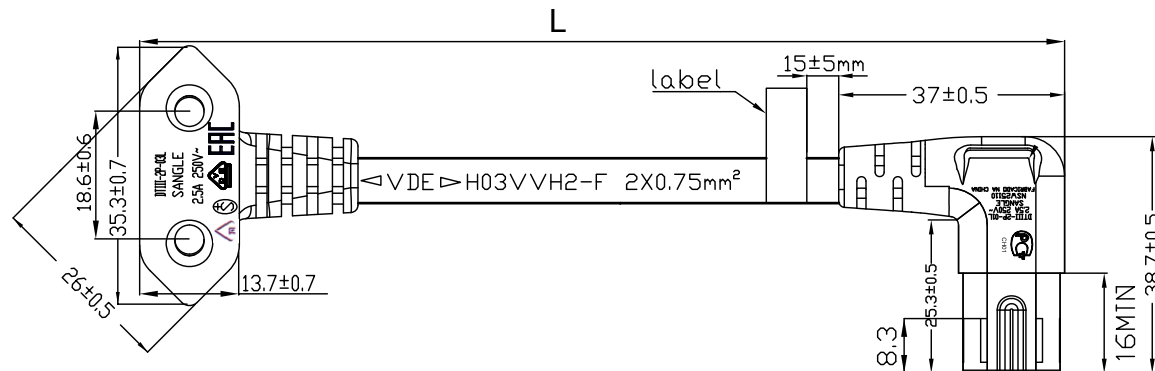
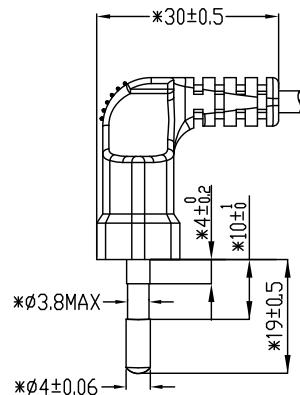
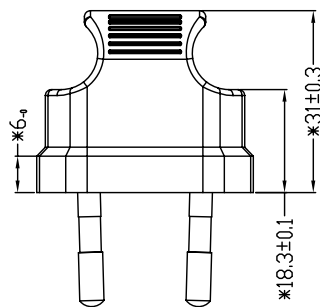
F

G

H

I

J



Nr. / No.	Länge / Length (m)
56587	0,30
56588	0,50
97344	0,75
97346	1,00
97348	1,50
97350	2,00
97354	3,00
97355	5,00



Nr. / No.	Länge / Length (m)
97345	0.75
97347	1.00
97349	1.50
97351	2.00
97356	3.00
97357	5.00

Netzkabel

- für TV-Anwendungen

- Anschlüsse: EURO-Stecker CEE 7/16 90° > C7 Gerätebuchse 90°

- Nennspannung: 250V~

- Nennstromstärke: 2,5A

- Leitung: H03VVH2-F 2x0,75mm²

- RoHS-konform

Mains cable

- for TV use

- Connections: EURO plug CEE 7/16 90° > C7 socket 90°

- Rated voltage: 250V~

- Rated current: 2.5A

- Cord: H03VVH2-F 2x0,75mm²

- RoHS compliant

Änderungen

Datum	Name	gez.:	Datum	Name
25.06.2018	tf	gez.:	17.04.2014	tf
		gepr.:	17.04.2014	tf
		Norm:		
Änderungen vorbehalten / Subject to change				

Bezeichnung

NK 104 S TV schwarz

Zeichnungs-Nr.:



Blatt

von

1 2 3 4 5 6 7 8 9 10 11 12 13 14

X-ON Electronics

Largest Supplier of Electrical and Electronic Components

Click to view similar products for [Computer Cables](#) category:

Click to view products by [Goobay](#) manufacturer:

Other Similar products are found below :

[68809-0004](#) [8F36-AAA105-1.00](#) [IB63](#) [IB68](#) [CBK-11-290K-00](#) [ACL-10568-5](#) [426090200-3](#) [427522400-3](#) [IB76](#) [CB-3PSATA-RS](#)
[426091300-3](#) [48000023](#) [10114976-P015002LF](#) [88761-6101](#) [NT631C-CN321-EU](#) [1700009397](#) [MIKROE-2092](#) [PCL-10488-2E](#) [1700009405](#)
[PS/2 Cable](#) [AXXSTFPCBLKIT](#) [NT31C-CN323-EU](#) [FWAX-PK1-51](#) [68801-1905](#) [2404774](#) [SATA Power to B4P cable](#) [68801-0630](#) [68801-](#)
[3612](#) [68801-3618](#) [0685610020](#) [0745063002](#) [0745460813](#) [0745461605](#) [0745470304](#) [0887505318](#) [0887511310](#) [0DT60002](#) [C-PS2WG/5](#) [C-](#)
[PS2WW/2](#) [C-PS2WW/3](#) [73220861](#) [CV0002](#) [CV0005](#) [CV0006](#) [CV0016](#) [CV0018](#) [74546-0402](#) [74546-1601](#) [74546-1603](#) [AU0002E](#)