

产品规格书

客户用 ?部  
 返回用 2部

Specification

GOODARK型号  
**SB5B0-TB (52mm)**

构造 : 肖特基整流二极管  
Construction : Schottky Barrier Diode  
用途 : 高速整流用  
Application : For High speed Rectifier

接受印栏

请记入贵公司的名称、接受日期、责任者人名。

制造厂家 (Manufacturer) :  
苏州固得电子股份有限公司  
Suzhou Goodark Electronics Co.,Ltd  
作成年月日 2006年11月08日  
Prepared on Nov. 08<sup>th</sup>, 2006  
作成部门: 产品开发事业部  
Prepared: R & D Department  
批准人 :  
Confirmed:

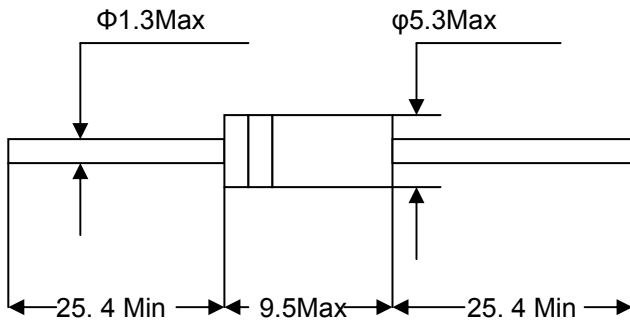
记载内容

CONTENTS

- |    |      |                            |
|----|------|----------------------------|
| 1. | 外形规格 | CASE DIMENTION             |
| 2. | 印字规格 | MARKING                    |
| 3. | 编带规格 | TAPING SPECIFICATION       |
| 4. | 最大定格 | ABSOLUTE MAXIMUM RATING    |
| 5. | 电气特性 | ELECTRICAL CHARACTERISTICS |
| 6. | 包装规格 | PACKAGING SPECIFICATION    |
| 7. | 标贴规格 | DESCRIPTION of BOX LABEL   |

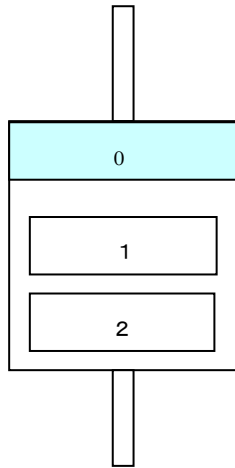
| 变更履历<br>(CHANGE RECORD) |                       |                              |                     |            |
|-------------------------|-----------------------|------------------------------|---------------------|------------|
| NO.                     | 变更内容<br>(Change Item) | 变更原因<br>The reason of Change | 确认人<br>Confirmation | 日期<br>Date |
|                         |                       |                              |                     |            |
|                         |                       |                              |                     |            |
|                         |                       |                              |                     |            |
|                         |                       |                              |                     |            |
|                         |                       |                              |                     |            |
|                         |                       |                              |                     |            |
|                         |                       |                              |                     |            |
|                         |                       |                              |                     |            |
|                         |                       |                              |                     |            |
|                         |                       |                              |                     |            |
|                         |                       |                              |                     |            |
|                         |                       |                              |                     |            |
|                         |                       |                              |                     |            |
|                         |                       |                              |                     |            |
|                         |                       |                              |                     |            |
|                         |                       |                              |                     |            |
|                         |                       |                              |                     |            |
|                         |                       |                              |                     |            |
|                         |                       |                              |                     |            |
|                         |                       |                              |                     |            |
|                         |                       |                              |                     |            |
|                         |                       |                              |                     |            |

1. 外形规格 CASE DIMENSION (DO-201AD Type)



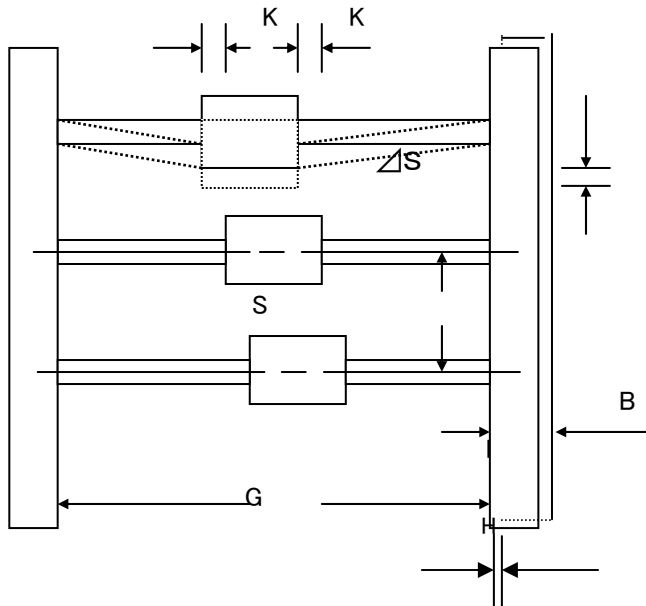
引线端子材质 Lead Material (铜 Copper)/电镀 Plating(锡电镀 Tin Plating)  
 电镀层厚 Plating Thickness (  $4\mu\text{m}$  to  $12\mu\text{m}$  )

2. 印字规格 MARKING



- 0. Cathode Mark (silver band)
- 1. Part Name SB5B0
- 2. Logo Mark GD

3. 编带规格 TAPING SPECIFICATION



| CASE TYPE | TYPE DIMENSION(mm) |               |            |              |               |        |
|-----------|--------------------|---------------|------------|--------------|---------------|--------|
|           | K                  | S             | $\Delta S$ | B            | G             | H      |
| DO-201AD  | 0.5MAX             | $10.0\pm 0.5$ | 1.2MAX     | $6.0\pm 0.5$ | $52.4\pm 1.5$ | 0.8MAX |

## 4. 最大定格 ABSOLUTE MAXIMUM RATING

| 项目<br>ITEM   | 符号<br>SYMBOL | 定格<br>LIMIT | 单位<br>UNIT |
|--|--------------|-------------|------------|
| 反向峰值电压<br>Repetitive Peak Reverse Voltage  | VRM          | 100         | V          |
| 平均正流电流<br>Mean Rectifying Current  | $I_o$        | 5           | A          |
| 最大正向浪涌电流<br>Peak Forward Surge Current<br>(8.3ms 正弦半波 1循环 single half sine wave) | $I_{FSM}$    | 150         | A          |
| 保存温度范围<br>Storage Temperature  | Tstg         | -40~150     | °C         |

## 5. 电气特性 ELECTRICAL CHARACTERISTICS (T=25°C)

| 项目<br>ITEM               | 符号<br>SYMBOL | 条件<br>CONDITION  | 最大值<br>MAX. | 单位<br>UNIT |
|--------------------------|--------------|------------------|-------------|------------|
| 正向电压<br>Forward Voltage  | VF           | IFM=5A           | 0.79        | V          |
| 反向漏电流<br>Reverse Current | IRM          | VR=80V<br>T=25°C | 500         | μA         |

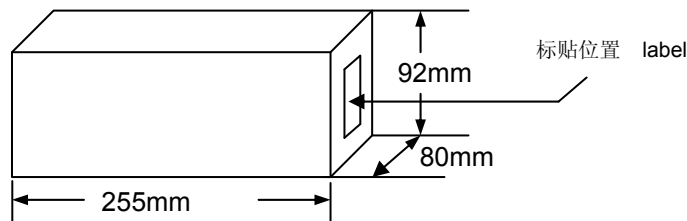
## 6. 包装规格 Packing Specificatio

## 1) 弹带装 Ammo Packaging SB5B0-TB(52mm)

(1) 一次包装 Primary Packaging 1.043kg

尺寸 Ammo Packaging (255mm×80mm×92mm)

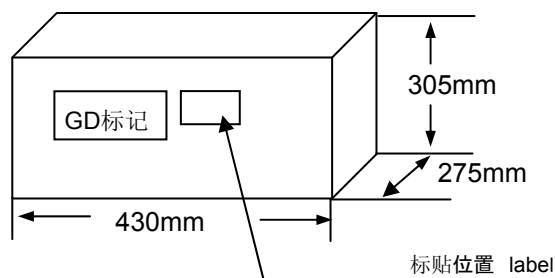
数量 Quantity 800pcs/box



## (2) 二次包装 Secondary Packaging 16.3kg

尺寸 Corrugated cardboard box (430mm×275mm×305mm)

数量 Quantity 12,000pcs/box



**7.标贴规格 DESCRIPTION of BOX LABEL**

1) 一次包装:Primary Packaging

- |             |                  |
|-------------|------------------|
| (1) 产品型号    | Goodark Part No. |
| (2) 数量      | Quantity         |
| (3) 产品生产批号  | Lot No           |
| (4) 产品车间订单号 | P/O NO           |

2) 二次包装 Secondary Packaging

- |             |                  |
|-------------|------------------|
| (1) 产品型号    | Goodark Part No. |
| (2) 数量      | Quantity         |
| (3) 产品车间订单号 | P/O NO           |
| (4) 外箱箱号    | Carton NO        |
| (5) 产品生产周期号 | Date Code        |
| (6) 净重      | N.W              |
| (7) 毛重      | G.W              |

## X-ON Electronics

Largest Supplier of Electrical and Electronic Components

*Click to view similar products for [Schottky Diodes & Rectifiers](#) category:*

*Click to view products by [Good-Ark](#) manufacturer:*

Other Similar products are found below :

[MA4E2039](#) [MA4E2508M-1112](#) [MBR10100CT-BP](#) [MBR1545CT](#) [MMBD301M3T5G](#) [GS1JE-TP](#) [RB160M-50TR](#) [BAS 3010S-02LRH E6327](#)  
[BAT 54-02LRH E6327](#) [NSR05F40QNXT5G](#) [NSVR05F40NXT5G](#) [NTE555](#) [JANS1N6640](#) [SB07-03C-TB-H](#) [SB1003M3-TL-W](#)  
[SBAT54CWT1G](#) [SBM30-03-TR-E](#) [SK310-T](#) [SK33A-TP](#) [SK34B-TP](#) [SS3003CH-TL-E](#) [PDS3100Q-7](#) [GA01SHT18](#) [CRS10I30A\(TE85L,QM](#)  
[MA4E2501L-1290](#) [MBRB30H30CT-1G](#) [BAS 70-02L E6327](#) [DMJ3940-000](#) [SB007-03C-TB-E](#) [SB10015M-TL-E](#) [SB1003M3-TL-E](#) [SK32A-](#)  
[TP](#) [SK33B-TP](#) [SK35A-TP](#) [SK38B-LTP](#) [SK38B-TP](#) [NTE505](#) [NTSB30U100CT-1G](#) [VS-6CWQ10FNHM3](#) [CRG04\(T5L,TEMQ\)](#)  
[ACDBA1100LR-HF](#) [ACDBA1200-HF](#) [ACDBA140-HF](#) [ACDBA2100-HF](#) [ACDBA240-HF](#) [ACDBA3100-HF](#) [CDBQC0530L-HF](#) [BAT54-](#)  
[13-F](#) [ACDBA340-HF](#) [ACDBA260LR-HF](#)