

■ 产品概述

LMV358、LMV321、LMV323、LMV324是一款低噪声、低压、低功耗轨到轨输出运放大器，该系列放大器的增益带宽为 11MHz，压摆率为 8.5V/μs，其中 LMV323在掉电工作模式下待机电流小于 1μA。该系列放大器可以广泛应用于各种电子产品领域。

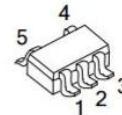
■ 主要特性

- 轨到轨最大输入输出失调电压 $V_{os} \leq 4mV$
- 单位增益带宽 11MHz
- 压摆率最高可达 8.5V/μs
- 0.21μV 步长 2V 阶跃电压建立时间误差为 0.1%
- 过载恢复时间 0.6μs
- 10KHz 频率下的低噪声为 $8.5nV/\sqrt{Hz}$
- 工作电压: 2.1V ~ 5.5V，典型功耗 1.2mA
- $V+=5.5V$ 下输入电压范围: $-0.1V \sim 5.6V$

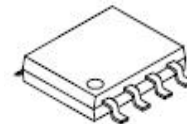
■ 典型应用

- 传感器
- 通信接口
- 音频设备
- 转换器
- AD 采样
- 手持设备
- 测试设备

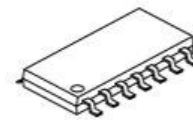
■ 封装外形



SOT23

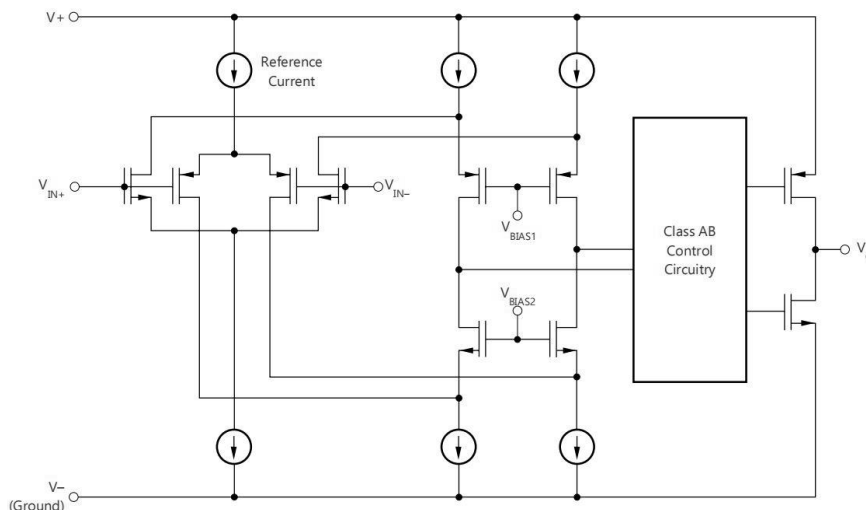


MSOP8/SOP8



SOP14

■ 功能框图



LMV358 / LMV321 / LMV323 / LMV324

■ 电气参数 ($V_s=[V^+]-[V^-]=2.1V$ 至 $5.5V$, $V_{cm}=V_s/2$, $V_{out}=V_s/2$, $R_L=600\Omega$, $T_a=25^\circ C$)

名称	符号	最小值	典型值	最大值	单位	测试条件
工作电压范围	V_s	2.1		5.5	V	
ESD	HBM			4K	V	人体放电模型
	CDM			1K	V	充电器件模型
失调电压						
输入失调电压	V_{os}		± 1.5	± 4	mV	$V_s=5V$, $T_a=-25^\circ C$ 至 $+85^\circ C$
				± 4.6	mV	$V_s=5V$, $T_a=-40^\circ C$ 至 $+125^\circ C$
失调电压漂移	dV_{os}/dT		± 2		$\mu V/^\circ C$	$V_s=5V$, $T_a=-40^\circ C$ 至 $+125^\circ C$
电源抑制比	PSRR	64		82	dB	$V_s=1.8V\sim 5.5V$, $V_{cm}=(-V_s)+0.5$
输入电压范围						
共模电压范围	V_{cm}	$(V^-)-0.1$		$(V^+)+0.1$	V	$V_s=1.8V\sim 5V$
共模抑制比	CMRR		83		dB	$V_s=5.5V$, $V_{cm} = -0.1V\sim 4V$
			75			$V_s=5.5V$, $V_{cm} = -0.1V\sim 5.6V$
输入偏置电流						
输入偏置电流	I_B		± 1		pA	
输入失调电流	I_{os}		± 1		pA	
噪声						
e_n 输入电压噪声密度				12.5	nV/\sqrt{Hz}	$V_s=5V$, $f=1KHz$
				8.5		$V_s=5V$, $f=10KHz$
i_n 输入电流噪声密度				20	fA/\sqrt{Hz}	$f=1KHz$
输入电容						
差分	C_{ID}		2		pF	
共模	C_{IC}		4			
开环增益						
开环电压增益	AOL		90		dB	$R_L=600\Omega$, $V_o=0.15V\sim 4.85V$
			100			$R_L=10K\Omega$, $V_o=0.05V\sim 4.95V$

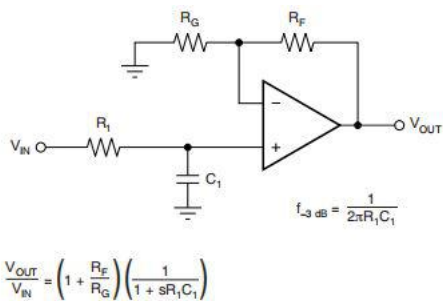
LMV358 / LMV321 / LMV323 / LMV324

■ 电气参数 ($V_s=[V^+]-[V^-]=2.1V$ 至 $5.5V$, $V_{cm}=V_s/2$, $V_{out}=V_s/2$, $R_L=600\Omega$, $T_a=25^\circ C$)

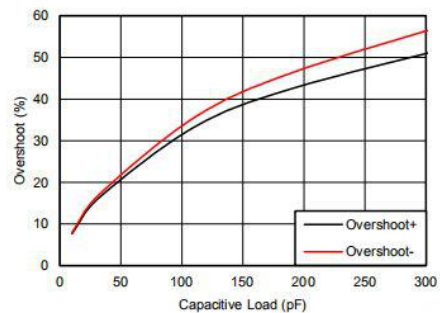
频率响应							
增益带宽积	GBP		11		MHz	$V_s=5V$, $G=+1$	
相位裕度	ϕ_m		60		°	$V_s=5V$, $G=+1$	
压摆率	SR		8		V/uS	$V_s=5V$, $G=+1$	
建立时间	T_s		0.2		uS	$V_s=5V$, $G=+1$, Step=2V, 精度 0.1%	
过载恢复时间	TOR		0.5		uS	$V_{in} * Gain = V_s$	
总谐波失真+噪声	THD+N		0.001%			$V_s=5.5V$, $V_{cm}=2.5V$, $G=+1$, $f=1KHz$	
输出							
电压输出轨摆伏	V_o		65		mV	$V_s=5V$, $R_L=600\Omega$	
			10			$V_s=5V$, $R_L=10K\Omega$	
短路电流	I_{sc}		± 50		mA	$V_s=5V$	
开环输出阻抗	Z_o		10		Ω	$G=+1$, $f=1MHz$	
功耗							
静态电流	I_q		1.2	1.4	1.6	mA	$I_{out}=0$
			1	5	10	uA	$I_{out}=0$, SHDN=0, RV323B

■ 应用说明

(一) 单极低通滤波器原理图

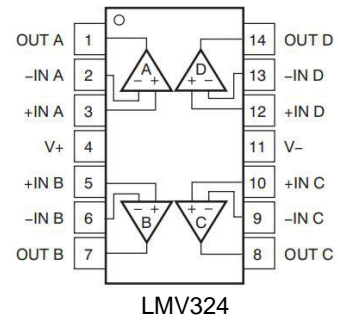
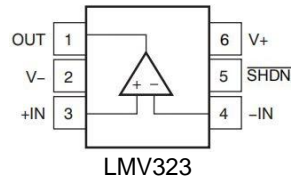
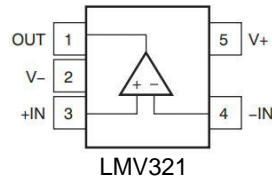
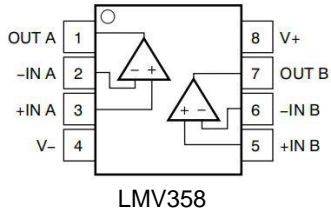


(二) 小信号过冲与负载电容之间关系



LMV358 / LMV321 / LMV323 / LMV324

■ 管脚配置

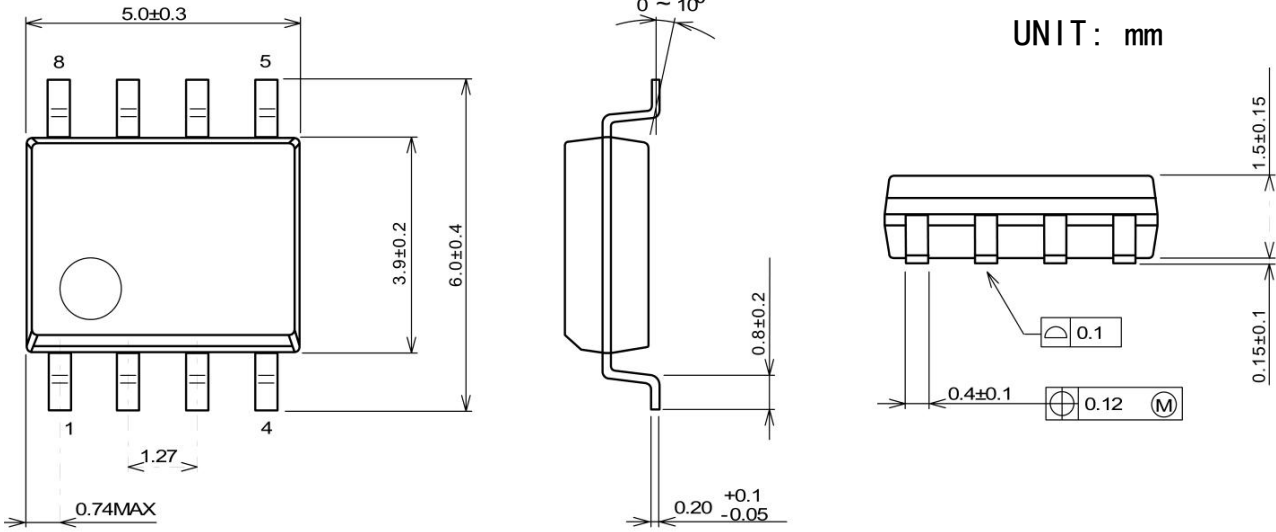


■ 管脚描述

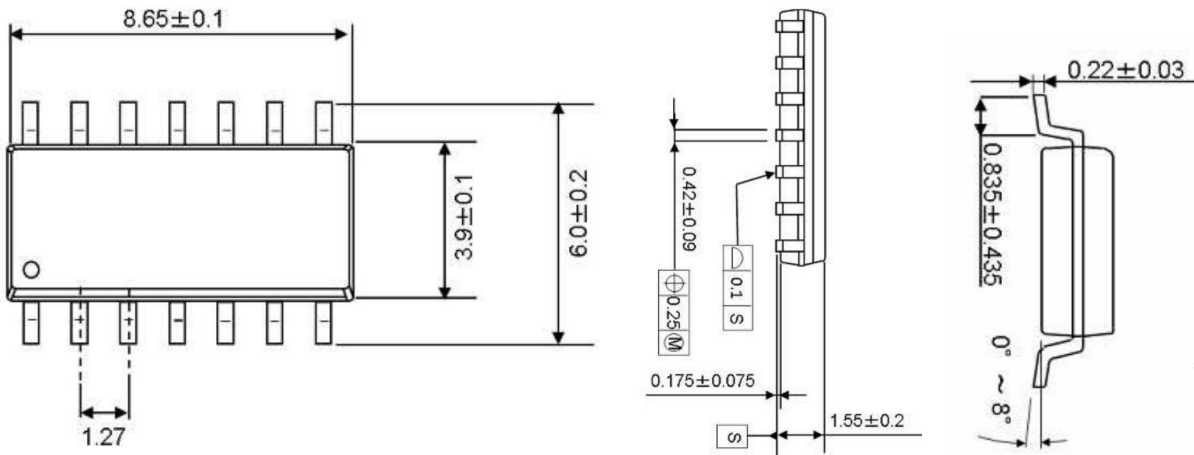
管脚名字	管脚序号				管脚类型	功能描述
	SOP8	SOT23-5	SOT23-6	SOP14		
SHDN	-	-	5	-	I	电源关断功能，低电平有效
-IN	2, 6	4	4	2, 6, 9, 13	I	反向输入
+IN	3, 5	3	3	3, 5, 10, 12	I	同向输入
OUT	1, 7	1	1	1, 7, 8, 14	O	输出
V+	8	5	6	4	-	最高电平
V-	4	2	2	11	-	最低电平或接地

● 封装尺寸图

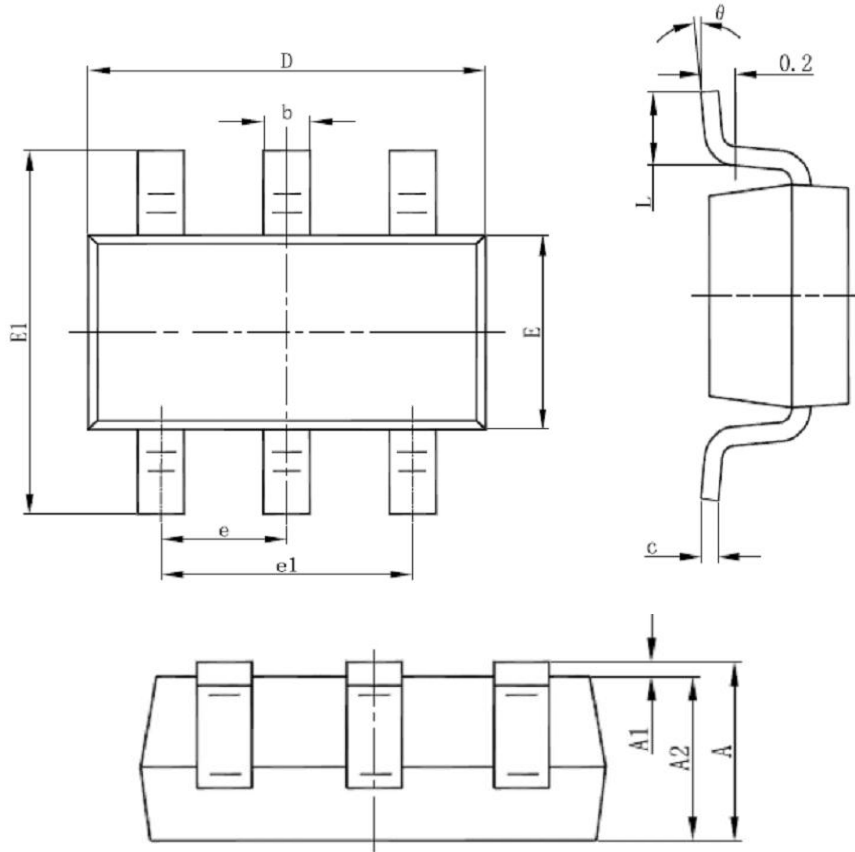
● SOP8



● SOP14



● SOT-23-5/6



符号	尺寸 (毫米)		尺寸 (英寸)	
	最小值	最大值	最小值	最大值
A	1.050	1.250	0.041	0.049
A1	0.000	0.100	0.000	0.004
A2	1.050	1.150	0.041	0.045
b	0.300	0.500	0.012	0.020
c	0.100	0.200	0.004	0.008
D	2.820	3.020	0.111	0.119
E	1.500	1.700	0.059	0.067
E1	2.650	2.950	0.104	0.116
e	0.950 (BSC)		0.037 (BSC)	
e1	1.800	2.000	0.071	0.079
L	0.300	0.600	0.012	0.024
θ	0°	8°	0°	8°

X-ON Electronics

Largest Supplier of Electrical and Electronic Components

Click to view similar products for [Operational Amplifiers - Op Amps category](#):

Click to view products by [GOODWORK manufacturer](#):

Other Similar products are found below :

[430227FB](#) [LT1678IS8](#) [NCV33202DMR2G](#) [NJM324E](#) [M38510/13101BPA](#) [NTE925](#) [AZV358MTR-G1](#) [AP4310AUMTR-AG1](#)
[AZV358MMTR-G1](#) [SCY33178DR2G](#) [NCV20034DR2G](#) [NTE778S](#) [NTE871](#) [NTE937](#) [NJU7057RB1-TE2](#) [SCY6358ADR2G](#)
[NJM2904CRB1-TE1](#) [UPC4570G2-E1-A](#) [UPC4741G2-E1-A](#) [UPC4574GR-9LG-E1-A](#) [NJM8532RB1-TE1](#) [EL2250CS](#) [EL5100IS](#) [EL5104IS](#)
[EL5127CY](#) [EL5127CYZ](#) [EL5133IW](#) [EL5152IS](#) [EL5156IS](#) [EL5162IS](#) [EL5202IY](#) [EL5203IY](#) [EL5204IY](#) [EL5210CS](#) [EL5210CYZ](#)
[EL5211IYE](#) [EL5220CY](#) [EL5223CLZ](#) [EL5223CR](#) [EL5224ILZ](#) [EL5227CLZ](#) [EL5227CRZ](#) [EL5244CS](#) [EL5246CS](#) [EL5246CSZ](#) [EL5250IY](#)
[EL5251IS](#) [EL5257IS](#) [EL5260IY](#) [EL5261IS](#)