

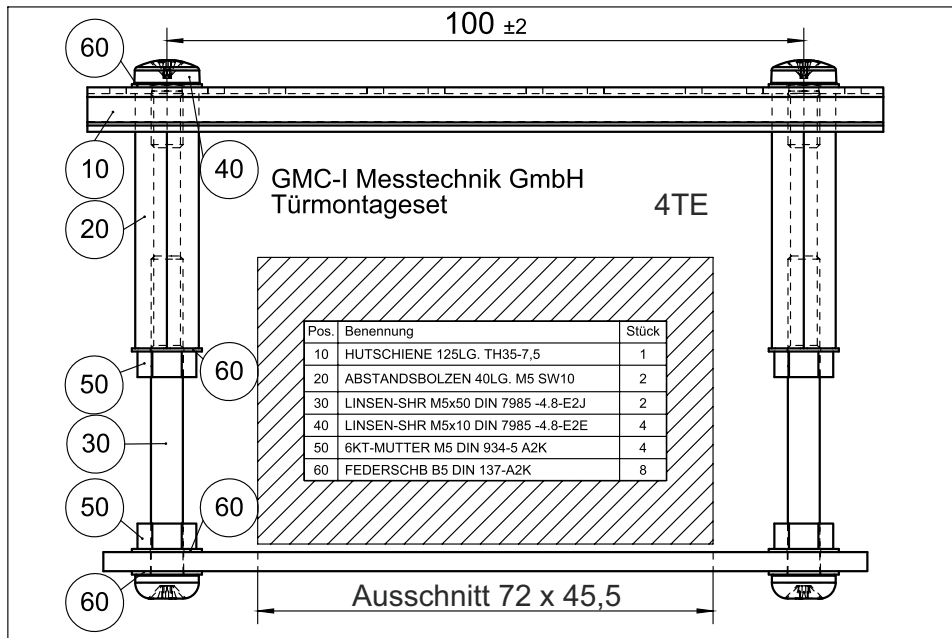
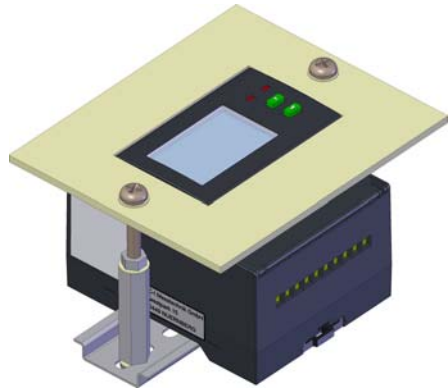
U270B

Türmontageset für Energiezähler 4 TE oder 7 TE / Door Mounting Kit for Energy Meters 4 HP or 7 HP

3-349-963-15
3/4.19

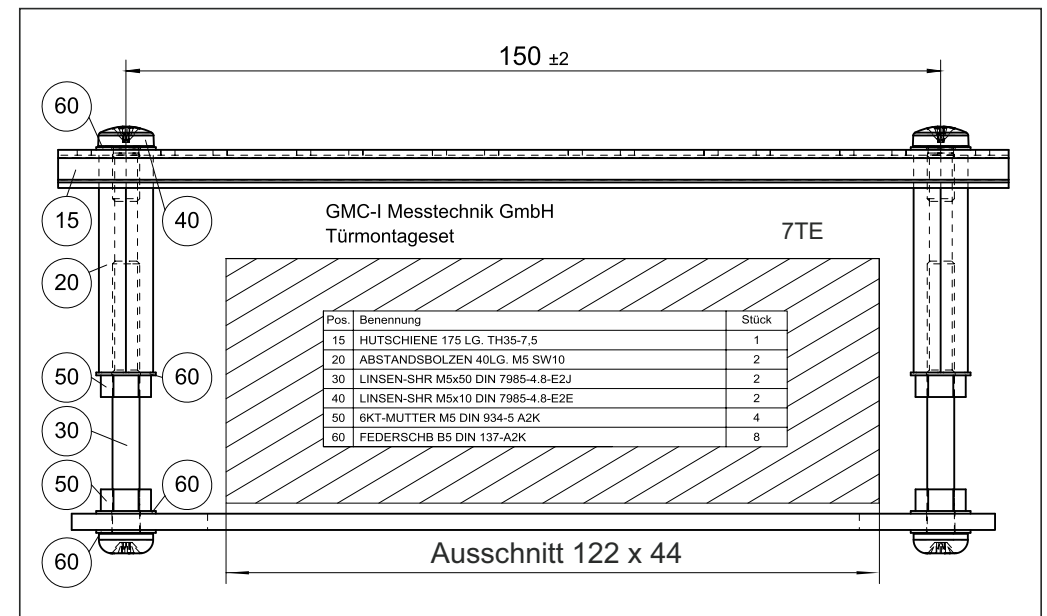
4 Tiefeneinheiten

Montage auf Schnappschiene C, Hutschiene
nach DIN EN 50022: 35 x 15 oder 35 x 7,5 mm



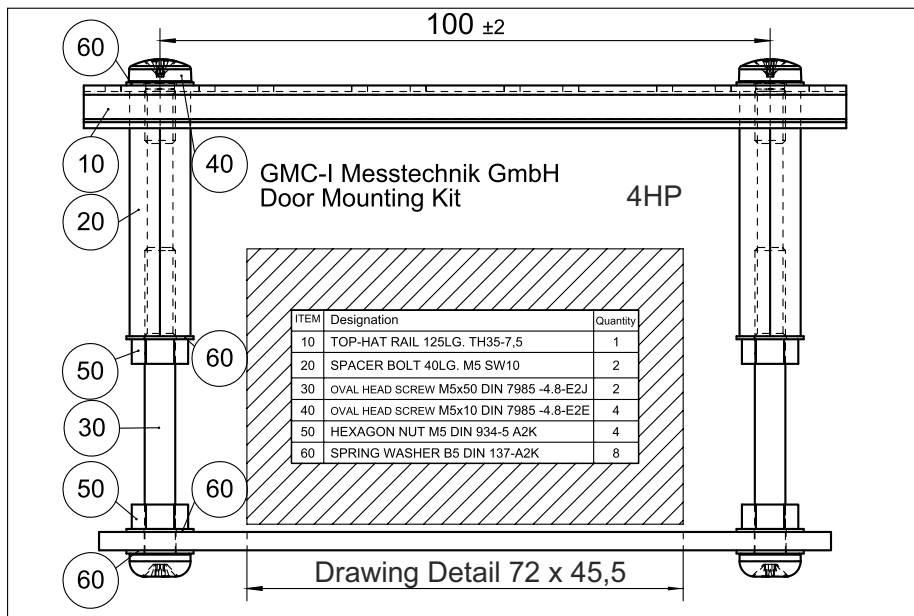
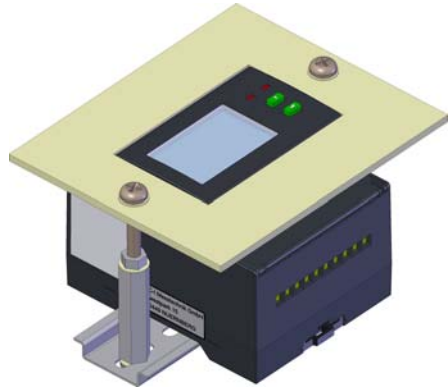
7 Tiefeneinheiten

Montage auf Schnappschiene C, Hutschiene
nach DIN EN 50022: 35 x 15 oder 35 x 7,5 mm



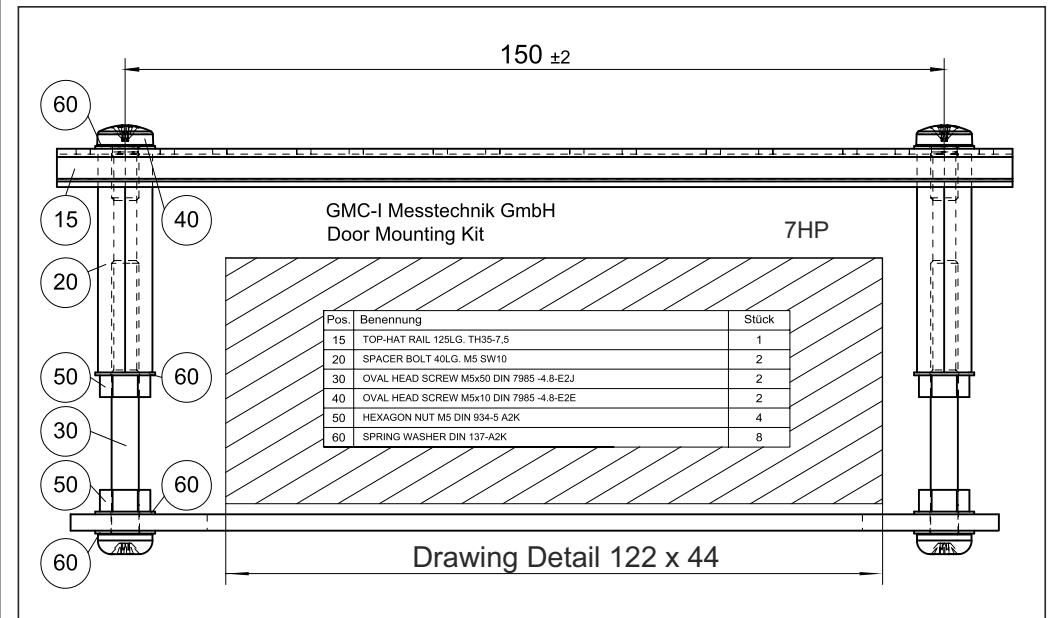
4 Horizontal Pitches

Snap-on C rail, top-hat rail per DIN EN 50022, 35 x 15 or 35 x 7.5 mm



7 Horizontal Pitches

Snap-on C rail, top-hat rail per DIN EN 50022, 35 x 15 or 35 x 7.5 mm



Erstellt in Deutschland • Änderungen vorbehalten
Edited in Germany • Subject to change without notice

GOSSEN METRAWATT

GMC-I Messtechnik GmbH
Südwestpark 15
90449 Nürnberg • Germany

Telefon +49 911 8602-111
Telefax +49 911 8602-777
E-Mail info@gossenmetrawatt.com
www.gossenmetrawatt.com

X-ON Electronics

Largest Supplier of Electrical and Electronic Components

Click to view similar products for [Digital Panel Meters](#) category:

Click to view products by [Gossen Metrawatt](#) manufacturer:

Other Similar products are found below :

[M00558-00](#) [70.360.4828.0](#) [72331-00](#) [85310-25](#) [86642-00](#) [87268-13](#) [87316-00](#) [87719-26](#) [98107-56](#) [HB8260-R36-90](#) [DMS-20ACV-3-R-C](#)
[EM11DINAV81XR1X](#) [25.325.3253.1](#) [25.325.4253.1](#) [25.330.0453.1](#) [20046-20](#) [20182-23](#) [AP1021](#) [25.320.5053.0](#) [25.350.3453.1](#)
[25.394.3653.1](#) [25.521.3253.0](#) [28006-01](#) [04.630.1080.0](#) [20078-20](#) [EM11DINAV81XO1X](#) [85874-26](#) [87166-00](#) [87895-00](#) [28000-03](#) [82322K-](#)
[11](#) [86641-00](#) [87004-00](#) [HB8280R2490](#) [HB8260R4890](#) [SCE016MD3MV0W10](#) [20125-21](#) [86640-00](#) [PG-100-103GP](#) [PG-100-102RP](#) [PG-](#)
[100B-102R-H](#) [PG-100B-103R](#) [PG-100B-102R](#) [PG-100N-103R-W](#) [PG-100N-103R](#) [PG-100N-102R](#) [PG-100-102GH](#) [PG-100-103RP](#) [PG-](#)
[100B-103R-M](#) [PG-100-102VP](#)