

高通[®]科技
GENITOP[®]

GT20L24F6Y 标准点阵多国语言字库芯片

— 产品规格书 —

V1.1
2015-5



版本修订记录

| 版本号 | 修改内容 | 日期 | 备注 |
|-----------|---------------------------------|---------|----|
| V 35 | 将 ASCII 部分统一改为 96 个。 | 2011-09 | |
| | 将调用程序 ASCII 调用的内码范围改为 0x20-0x7F | 2011-09 | |
| V4.0IIB | 字型样张修改 | 2012-01 | |
| V4.0IIC | ASCII 部分调用程序修改 | 2012-03 | |
| V4.0IIID | 部分地址表, 内容表修改, 调用程序修改 | 2012-05 | |
| V4.0IIIE | ASCII 字库 5x10 的调用程序采用 8x10 调用 | 2012-05 | |
| V4.0III_F | DATASHEET 格式修改 | 2012-07 | |
| V4.0III_G | DATASHEET 格式修改 | 2015-05 | |
| | | | |
| | | | |
| | | | |
| | | | |

目 录

| | |
|--|-----------|
| 1 概述 | 5 |
| 1.1 芯片特点 | 5 |
| 1.2 芯片内容 | 6 |
| 1.3 字型样张 | 8 |
| 1.3.1 ASCII 字符 | 8 |
| 1.3.2 其它点阵字符 | 12 |
| 1.3.3 UNICODE 字库 | 14 |
| 1.3.4 ISO8859-字符 | 17 |
| 2 操作指令 | 22 |
| 2.1 Instruction Parameter(指令参数) | 22 |
| 2.2 Read Data Bytes (一般读取) | 22 |
| 2.3 Read Data Bytes at Higher Speed (快速读取点阵数据) | 23 |
| 3 引脚描述与电路连接 | 24 |
| 3.1 引脚配置 | 24 |
| 3.2 引脚描述 | 24 |
| 3.3 SPI 接口与主机接口参考电路示意图 | 25 |
| 4 电气特性 | 26 |
| 4.1 绝对最大额定值 | 26 |
| 4.2 DC 特性 | 26 |
| 4.3 AC 特性 | 26 |
| 5 封装尺寸 | 28 |
| 6 字库排置 (竖置横排) | 29 |
| 6.1 点阵排列格式 | 29 |
| 6.2 15X16 点汉字排列格式举例 | 29 |
| 6.3 16 点阵不等宽 ASCII 方头 (Arial) 字符排列格式 | 29 |
| 7 点阵数据验证 (客户参考用) | 31 |
| 8 附录 | 32 |
| 8.1 Unicode 字符区字符 | 32 |
| 8.2 LCM 字符-包括 LCM5X10、LCM5X7 | 39 |
| 8.3 173 国外文字库总表 | 47 |
| 8.4 173 国外文拼音索引表(汉语拼音排序) | 52 |

8.5 173 国外文字库索引表(英文字母排序)54



1 概述

GT20L24F6Y 是一款支持多国文字的字库芯片，支持 12 套 ASCII、拉丁文、基里尔文，希伯来文，同时支持 14 套 ISO8859 字符集，该字库支持多达 173 国文字。排列格式为竖置横排。用户通过字符内码，利用本手册提供的方法计算出该字符点阵在芯片中的地址，可从该地址连续读出字符点阵信息。

1.1 芯片特点

- 数据总线：SPI 串行总线接口
- 点阵排列方式：竖置横排
- 时钟频率：30MHz(max.) @3.3V
- 工作电压：2.7V~3.6V
- 电流：
 - 工作电流：8mA
 - 待机电流：8uA

- 工作温度：-40°C~85°C
- 封装：SOT23-6
- 字符集：
 - UNICODE/ISO8859/LCM 字符集
 - UNICODE 多国字符：拉丁文、希腊、基里尔文、阿拉伯文、希伯来文、泰文

- 字号：5x7~24 点阵

1.2 芯片内容

| 字符集 | 字库 | 字号 | 字符数 | 字体 | 排列方式 |
|------------------------|----------------------------|----------|-------|----------------------|--------|
| ASCII 字符集 | ASCII | 5x7 | 96 | 标准 | Y-竖置横排 |
| | ASCII | 5x10 | 96 | LCM 标准 | Y-竖置横排 |
| | ASCII | 7x8 | 96 | 标准 | Y-竖置横排 |
| | ASCII | 6x12 | 96 | 标准 | Y-竖置横排 |
| | ASCII | 8x16 | 96 | 标准 | Y-竖置横排 |
| | ASCII | 8x16 | 96 | 粗体 | Y-竖置横排 |
| | ASCII | 12x24 | 96 | 标准 | Y-竖置横排 |
| | ASCII | 12 点阵不等宽 | 96 | Arial (方头) | Y-竖置横排 |
| | ASCII | 16 点阵不等宽 | 96 | Arial (方头) | Y-竖置横排 |
| | ASCII | 24 点阵不等宽 | 96 | Arial (方头) | Y-竖置横排 |
| | ASCII | 12 点阵不等宽 | 96 | Times New Roman (白正) | Y-竖置横排 |
| LCM 字符集 | LCM 字符屏专用字符 | 5x7 | 256 | 标准 | Y-竖置横排 |
| | | 5x10 | 256X7 | 标准 | Y-竖置横排 |
| UNICODE 多国文字 字符集 | 拉丁文 Basic | 5x7 | 96 | 标准 | Y-竖置横排 |
| | 拉丁文 Supplement | 5x7 | 96 | 标准 | Y-竖置横排 |
| | 拉丁文 Extended A | 5x7 | 115 | 标准 | Y-竖置横排 |
| | 拉丁文 Basic | 8x16 | 96 | 标准 | Y-竖置横排 |
| | 拉丁文 Supplement | 8x16 | 96 | 标准 | Y-竖置横排 |
| | 拉丁文 Extended A | 8x16 | 128 | 标准 | Y-竖置横排 |
| | 拉丁文 Extended B | 8x16 | 80 | 标准 | Y-竖置横排 |
| | 拉丁文 Extended Additional | 8x16 | 96 | 标准 | Y-竖置横排 |
| | 拉丁文 Basic | 12x24 | 96 | 标准 | Y-竖置横排 |
| | 拉丁文 Supplement | 12x24 | 96 | 标准 | Y-竖置横排 |
| | 拉丁文 Extended A | 12x24 | 128 | 标准 | Y-竖置横排 |
| | 拉丁文 Extended B | 12x24 | 80 | 标准 | Y-竖置横排 |
| | 拉丁文 Extended Additional | 12x24 | 96 | 标准 | Y-竖置横排 |
| | 拉丁文 Basic | 12 点阵不等宽 | 96 | 标准 | Y-竖置横排 |
| | 拉丁文 Supplement | 12 点阵不等宽 | 96 | 标准 | Y-竖置横排 |
| | 拉丁文 Extended A | 12 点阵不等宽 | 128 | 标准 | Y-竖置横排 |
| | 拉丁文 Extended B | 12 点阵不等宽 | 80 | 标准 | Y-竖置横排 |
| | 拉丁文 Extended Additional | 12 点阵不等宽 | 96 | 标准 | Y-竖置横排 |
| | 拉丁文 Basic | 16 点阵不等宽 | 96 | 标准 | Y-竖置横排 |
| | 拉丁文 Supplement | 16 点阵不等宽 | 96 | 标准 | Y-竖置横排 |
| 拉丁文 Extended A | 16 点阵不等宽 | 128 | 标准 | Y-竖置横排 | |
| 拉丁文 Extended B | 16 点阵不等宽 | 80 | 标准 | Y-竖置横排 | |

| | | | | | |
|------------------------|---|----------|--------|--------|--------|
| | 拉丁文 Extended Additional | 16 点阵不等宽 | 96 | 标准 | Y-竖置横排 |
| | 希腊文 | 5x7 | 86 | 标准 | Y-竖置横排 |
| | | 8x16 | 96 | 标准 | Y-竖置横排 |
| | | 12x24 | 96 | 标准 | Y-竖置横排 |
| | | 12 点阵不等宽 | 96 | 标准 | Y-竖置横排 |
| | | 16 点阵不等宽 | 96 | 标准 | Y-竖置横排 |
| | 西里尔文 Basic | 5x7 | 94 | 标准 | Y-竖置横排 |
| | | 8x16 | 208 | 标准 | Y-竖置横排 |
| | | 12x24 | 208 | 标准 | Y-竖置横排 |
| | | 12 点阵不等宽 | 208 | 标准 | Y-竖置横排 |
| | | 16 点阵不等宽 | 208 | 标准 | Y-竖置横排 |
| | 阿拉伯文 Basic | 16 点阵不等宽 | 256 | 标准 | Y-竖置横排 |
| | 阿拉伯文 Form A | 16 点阵不等宽 | 176 | 标准 | Y-竖置横排 |
| 阿拉伯文 Form B | 16 点阵不等宽 | 144 | 标准 | Y-竖置横排 | |
| 阿拉伯文 Basic | 24 点阵不等宽 | 256 | 标准 | Y-竖置横排 | |
| 阿拉伯文 Form A | 24 点阵不等宽 | 176 | 标准 | Y-竖置横排 | |
| UNICODE 多国文字字 符集 | 希伯来文 | 5x7 | 32 | 标准 | Y-竖置横排 |
| | | 8x16 | 112 | 标准 | Y-竖置横排 |
| | 泰文 | 5x7 | 96 | 标准 | Y-竖置横排 |
| | | 8x16 | 128 | 标准 | Y-竖置横排 |
| ISO- 8859 | NO.1 ~ NO.16 (Without No.6 and No.12) | 5x7 | 128X14 | 标准 | Y-竖置横排 |
| | | 8x16 | 128X14 | 标准 | Y-竖置横排 |

备注：1: ASCII 5x10 字号的计算方法请参照 4.4.6 : 5x10 LCM 定制区 12 的算法部分计算地址.

2: ASCII 12x24 字号的计算方法请参照 4.2.6 12x24 点阵拉丁文字符的 (0x0020 – 0x007F) 的算法部分计算地址.

1.3 字型样张

1.3.1 ASCII 字符

5x7 点阵 ASCII 标准字符

| Low 4bit / High 4bit | 0 | 1 | 2 | 3 | 4 | 5 | 6 | 7 | 8 | 9 | A | B | C | D | E | F |
|----------------------|---|---|---|---|----|---|---|---|---|---|---|---|---|---|---|---|
| 2 | | ! | " | # | \$ | % | & | ' | (|) | * | + | , | - | . | / |
| 3 | 0 | 1 | 2 | 3 | 4 | 5 | 6 | 7 | 8 | 9 | : | ; | < | = | > | ? |
| 4 | @ | A | B | C | D | E | F | G | H | I | J | K | L | M | N | O |
| 5 | P | Q | R | S | T | U | V | W | X | Y | Z | [| \ |] | ^ | _ |
| 6 | ` | a | b | c | d | e | f | g | h | i | j | k | l | m | n | o |
| 7 | p | q | r | s | t | u | v | w | x | y | z | { | | } | ~ | |

7x8 点阵 ASCII 标准字符

| Low 4bit / High 4bit | 0 | 1 | 2 | 3 | 4 | 5 | 6 | 7 | 8 | 9 | A | B | C | D | E | F |
|----------------------|---|---|---|---|----|---|---|---|---|---|---|---|---|---|---|---|
| 2 | | ! | " | # | \$ | % | & | ' | (|) | * | + | , | - | . | / |
| 3 | 0 | 1 | 2 | 3 | 4 | 5 | 6 | 7 | 8 | 9 | : | ; | < | = | > | ? |
| 4 | @ | A | B | C | D | E | F | G | H | I | J | K | L | M | N | O |
| 5 | P | Q | R | S | T | U | V | W | X | Y | Z | [| \ |] | ^ | _ |
| 6 | ` | a | b | c | d | e | f | g | h | i | j | k | l | m | n | o |
| 7 | p | q | r | s | t | u | v | w | x | y | z | { | | } | ~ | |

6x12 点阵 ASCII 标准字符

| Low 4bit / High 4bit | 0 | 1 | 2 | 3 | 4 | 5 | 6 | 7 | 8 | 9 | A | B | C | D | E | F |
|----------------------|---|---|---|---|----|---|---|---|---|---|---|---|---|---|---|---|
| 2 | | ! | " | # | \$ | % | & | ' | (|) | * | + | , | - | . | / |
| 3 | 0 | 1 | 2 | 3 | 4 | 5 | 6 | 7 | 8 | 9 | : | ; | < | = | > | ? |
| 4 | @ | A | B | C | D | E | F | G | H | I | J | K | L | M | N | O |
| 5 | P | Q | R | S | T | U | V | W | X | Y | Z | [| \ |] | ^ | _ |
| 6 | ` | a | b | c | d | e | f | g | h | i | j | k | l | m | n | o |
| 7 | p | q | r | s | t | u | v | w | x | y | z | { | | } | ~ | |

8x16 点阵 ASCII 标准字符

| Low 4bit / High 4bit | 0 | 1 | 2 | 3 | 4 | 5 | 6 | 7 | 8 | 9 | A | B | C | D | E | F |
|----------------------|---|---|---|---|----|---|---|---|---|---|---|---|---|---|---|---|
| 2 | | ! | " | # | \$ | % | & | ' | (|) | * | + | , | - | . | / |
| 3 | 0 | 1 | 2 | 3 | 4 | 5 | 6 | 7 | 8 | 9 | : | ; | < | = | > | ? |
| 4 | @ | A | B | C | D | E | F | G | H | I | J | K | L | M | N | O |
| 5 | P | Q | R | S | T | U | V | W | X | Y | Z | [| \ |] | ^ | _ |
| 6 | ` | a | b | c | d | e | f | g | h | i | j | k | l | m | n | o |
| 7 | p | q | r | s | t | u | v | w | x | y | z | { | | } | ~ | |

8x16 点阵 ASCII 粗体字符

| Low 4bit / High 4bit | 0 | 1 | 2 | 3 | 4 | 5 | 6 | 7 | 8 | 9 | A | B | C | D | E | F |
|----------------------|---|---|---|---|----|---|---|---|---|---|---|---|---|---|---|---|
| 2 | | ! | " | # | \$ | % | & | ' | (|) | * | + | , | - | . | / |
| 3 | 0 | 1 | 2 | 3 | 4 | 5 | 6 | 7 | 8 | 9 | : | ; | < | = | > | ? |
| 4 | @ | A | B | C | D | E | F | G | H | I | J | K | L | M | N | O |
| 5 | P | Q | R | S | T | U | V | W | X | Y | Z | [| \ |] | ^ | _ |
| 6 | ` | a | b | c | d | e | f | g | h | i | j | k | l | m | n | o |
| 7 | p | q | r | s | t | u | v | w | x | y | z | { | | } | ~ | |

12x24 点阵 ASCII 标准字符

| Low 8bit / High 8bit | 0 | 1 | 2 | 3 | 4 | 5 | 6 | 7 | 8 | 9 | A | B | C | D | E | F |
|----------------------|---|---|---|---|----|---|---|---|---|---|---|---|---|---|---|---|
| 2 | | ! | " | # | \$ | % | & | ' | (|) | * | + | , | - | . | / |
| 3 | 0 | 1 | 2 | 3 | 4 | 5 | 6 | 7 | 8 | 9 | : | ; | < | = | > | ? |
| 4 | @ | A | B | C | D | E | F | G | H | I | J | K | L | M | N | O |
| 5 | P | Q | R | S | T | U | V | W | X | Y | Z | [| \ |] | ^ | _ |
| 6 | ` | a | b | c | d | e | f | g | h | i | j | k | l | m | n | o |
| 7 | p | q | r | s | t | u | v | w | x | y | z | { | | } | ~ | |

12 点阵不等宽 ASCII 白正(Time new Roman)

| |
|--------------------------|
| !"#\$%&'()*+,-./01234567 |
| 89:;<=>?@ABCDEFGHI |
| JKLMNOPQRSTUVWXYZ |

12 点阵不等宽 ASCII 方头 (Arial)

| |
|-------------------------|
| !"#\$%&'()*+,-./0123456 |
| 789:;<=>?@ABCDEFGH |
| IJKLMNOPQRSTUVWXYZ |



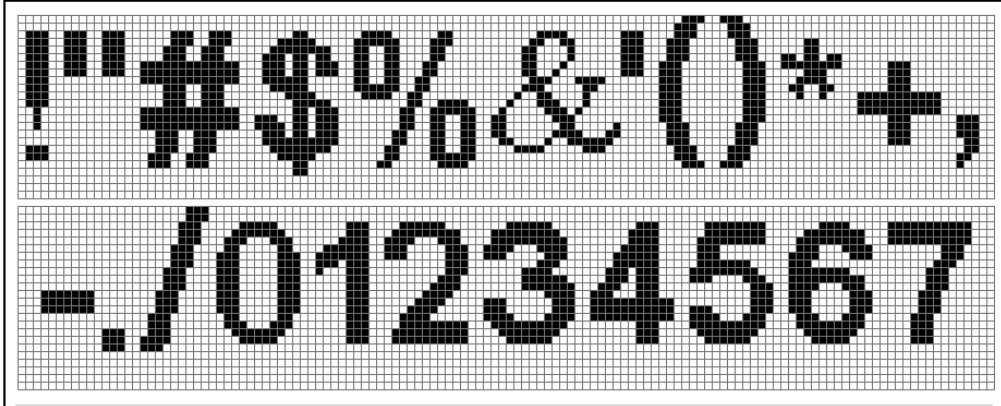
16 点阵不等宽 ASCII 白正(Time new Roman)

| |
|---------------------|
| !"#\$%&'()*+,-./012 |
| 3456789:;<=>?@A |

16 点阵不等宽 ASCII 方头 (Arial)

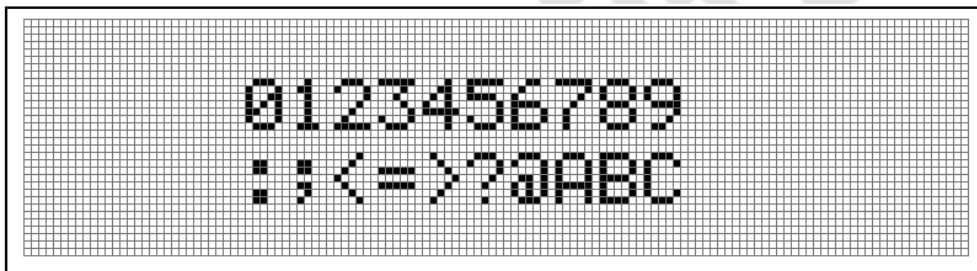
| |
|---------------------|
| !"#\$%&'()*+,-./012 |
| 3456789:;<=>?@ |

24 点阵不等宽 ASCII 方头 (Arial)

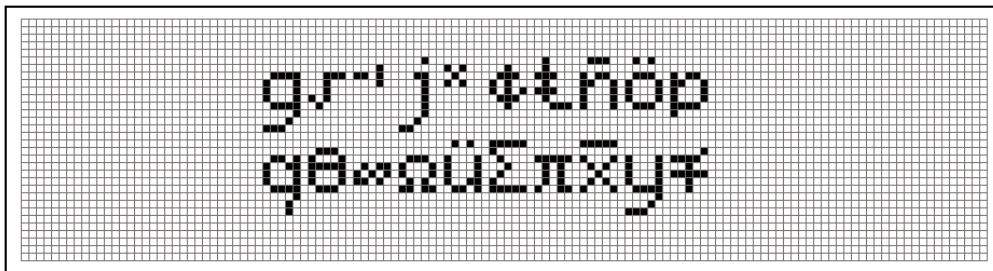


1.3.2 其它点阵字符

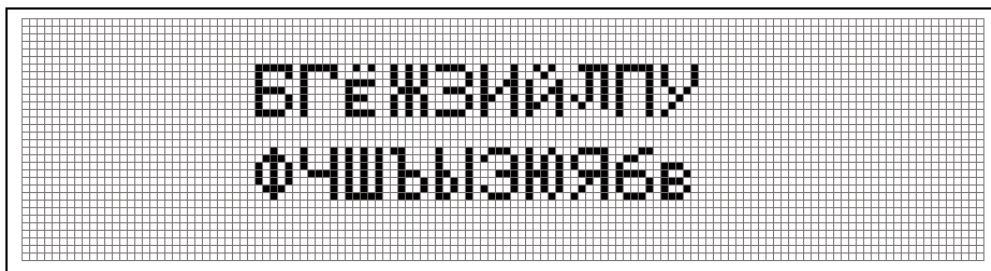
LCM0 5x7 点阵



LCM1 5x10 点阵



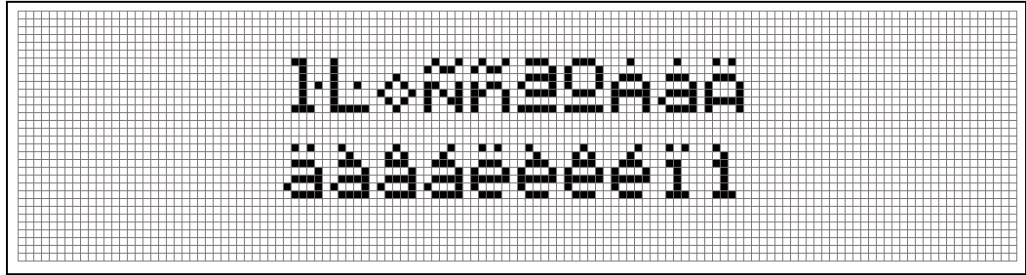
LCM2 5x10 点阵



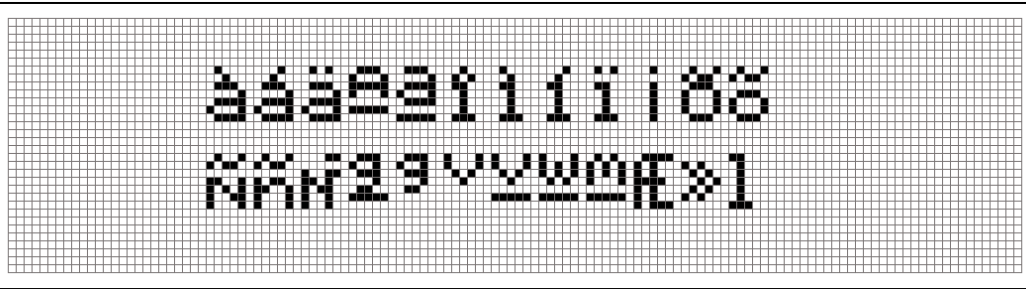
LCM3 5x10 点阵



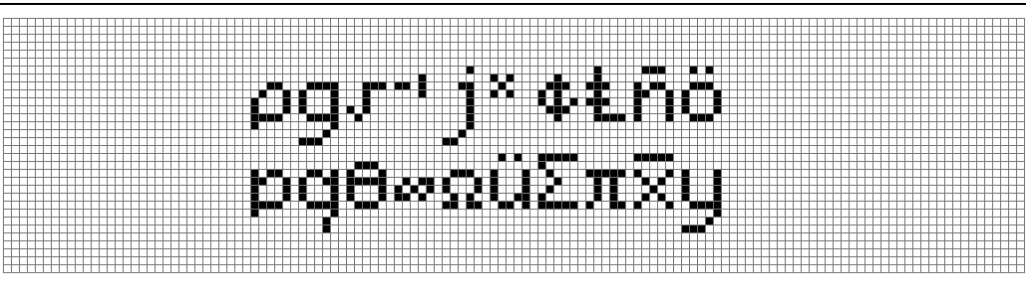
LCM4 5x10 点阵



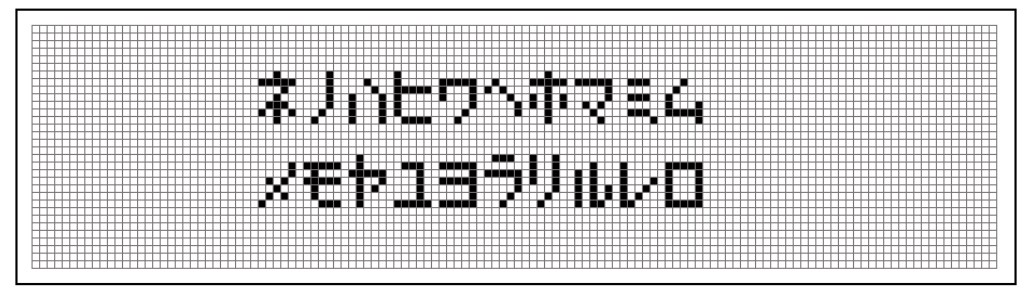
LCM5 5x10 点阵



LCM6 5x10 点阵



LCM7 5x10 点阵



1.3.3 UNICODE 字库

8x16 点阵拉丁文

ÊË ÌÍ ÎÏ ÐÑ ÒÓ ÔÕ Ö× Ø
 Ø Ù Ú Û Ü Ý Þ ß à á â ã ä å æ
 è é ê ë ì í î ï ð ñ ò ó ô õ

8x16 点阵希腊文

Υ Ω ι Α Β Γ Δ Ε Ζ Η Θ ἰ ἱ ἰ ῶ
 Θ Ι Κ Λ Μ Ν Ξ Ο Π Ρ ς η θ ι κ
 Σ Τ Υ Φ Χ Ψ Ω Ἰ Ὶ π ρ ς σ τ

8x16 点阵基里尔文

Д Е Ж З И Й К Л М Н Ш Щ Ъ Ы Ь
 О П Р С Т У Ф Х Ц Ч в г Д е ж
 ш щ ъ ы ь э ю я а б м н о п р

8x16 点阵希伯来文

ממלכת ישראל הגדולה
 תשפ"ב ע"ה

8x16 点阵泰文

กบฏคตลวง ออชฟภมยรฉ
 ชลขฉฉฉฉฉฉฉฉฉฉ ฉฉ ฉฉฉฉ
 ฉฉฉฉ ฉฉฉฉฉฉฉฉ

16 点阵不等宽阿拉伯文

مكان جفتلا التمليلية

12x24 点阵拉丁文



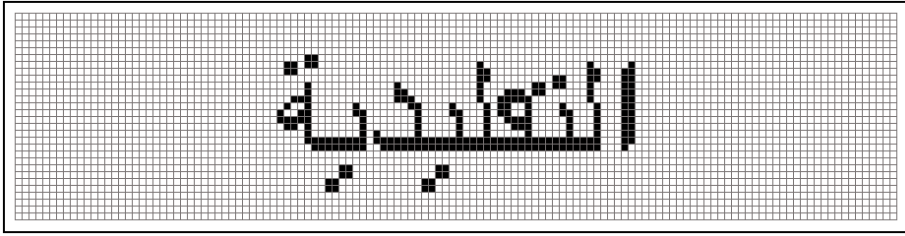
Ê Õ Ì Í Ô Ö ×
 Þ ß à è é ê ë

12x24 点阵希腊文



Υ Ω Ϊ Α Β Γ Δ Ε
 Θ Ι Κ Λ Μ Ν Ξ Ο

24 点阵不等宽阿拉伯文



التعليق

1.3.4 ISO8859-字符

ISO8859-1

í î ï ð ñ ò ó ô õ ö ×
 ù ú û ü ý ÿ ß à á
 â ã ä å æ ç è é ê ë
 ì í î ï ð ñ ò ó ô õ ö ×
 ù ú û ü ý ÿ ß à á

ISO8859-2

à á â ã ä å æ ç è é ê ë
 ì í î ï ð ñ ò ó ô õ ö ×
 ù ú û ü ý ÿ ß à á
 â ã ä å æ ç è é ê ë
 ì í î ï ð ñ ò ó ô õ ö ×
 ù ú û ü ý ÿ ß à á

ISO8859-3

ı Œ ž ŋ ā ă ą ą ą ą ū ū ū
 œ ı ċ é ě ê é í î ï ä å æ
 ð ñ ò ı ô õ ö × ø ŷ î ï đ

ISO8859-4

ЕЖЗЙЙКЛМНОГ Де
 ПРСТУФХЦЧШНОП
 ЩЪЫЬЭЮЯабвчшщ

ISO8859-5

ЎЦАВВГДЕЖЗЬЭЮ
 ИЙКЛМНОПРСЖЗИ
 ТУФХЦЧШЩЪЫРСТ

ISO8859-7

ΕΗΙ*ΟΧΤΡΨΑΦΧΨ
 ΒΓΔΕΖΗΘΙΚΛϞαβ
 ΜΝΞΟΠΡ πΣΤτ κ λ μ

ISO8859-8

η Ἀ Ἀ Ἀ Ἀ Ἀ Ἀ Ἀ Ἐ Ἰ Ḷ Č Ÿ Đ ß
 É Ę È È Í Í Î Ì Ð Ñ Ò ḷ ě é
 Ó Ô Õ Ö Ů Ø Ÿ Ú Û Ü ŋ õ ó

ISO8859-9

ı À Á Â Ã Ä Å Æ Ç È Í Ş ß à á
 É Ê Ë Ì Í Î Ï Ñ Ò Ç è é ê ë
 Ó Ô Õ Ö × Ø Ù Ú Û Ü ŋ ò ó ô õ

ISO8859-10

Â Ã Ä Å Æ Ç È É Ê Ë à á â
 ì í î ï ù ñ ò ó ô õ è ë ì
 ò ø ù ú û ü ý ÿ ß ô õ ö

ISO8859-11

ìíîïÐÑÒÓÔÕàáâ
 Ö×ØÙÚÛÜÝÞßêëì
 àáâãäåæçèéóõ

ISO8859-13

ìíîïÐÑÒÓÔÕàáâ
 ŐŠŰÙÚÛÜŸıβêëì
 àáâăăćæçèéóő

ISO8859-14

ÆÇÈÉÊËàáâăãääæ
 ÐÑÒÓÔÕêëìíîïð
 ÚÛÜÝÞßôõö÷øùú

ISO8859-15

Ä ç è Ç È É ê ë ì í â ã
 Î Ñ ò Ñ Ò Ó ô õ Ö Š š ÿ
 Ů ú û Ü Œ † ‡ à á â ã

ISO8859-16

Ÿ z À á á â ã Ç Ç Ç Ç
 È É Ê ë ì í î ï ð Ñ æ ç è
 ò ó ô õ ö š ù ú û Ÿ ù

2 操作指令

2.1 Instruction Parameter(指令参数)

| Instruction | Description | Instruction Code(One-Byte) | | Address Bytes | Dummy Bytes | Data Bytes |
|-------------|---------------------------------|----------------------------|------|---------------|-------------|---------------|
| READ | Read Data Bytes | 0000 0011 | 03 h | 3 | — | 1 to ∞ |
| FAST_READ | Read Data Bytes at Higher Speed | 0000 1011 | 0B h | 3 | 1 | 1 to ∞ |

所有对本芯片 SPI 接口的操作只有 2 个，那就是 Read Data Bytes (READ “一般读取”)和 Read Data Bytes at Higher Speed (FAST_READ “快速读取点阵数据”)。

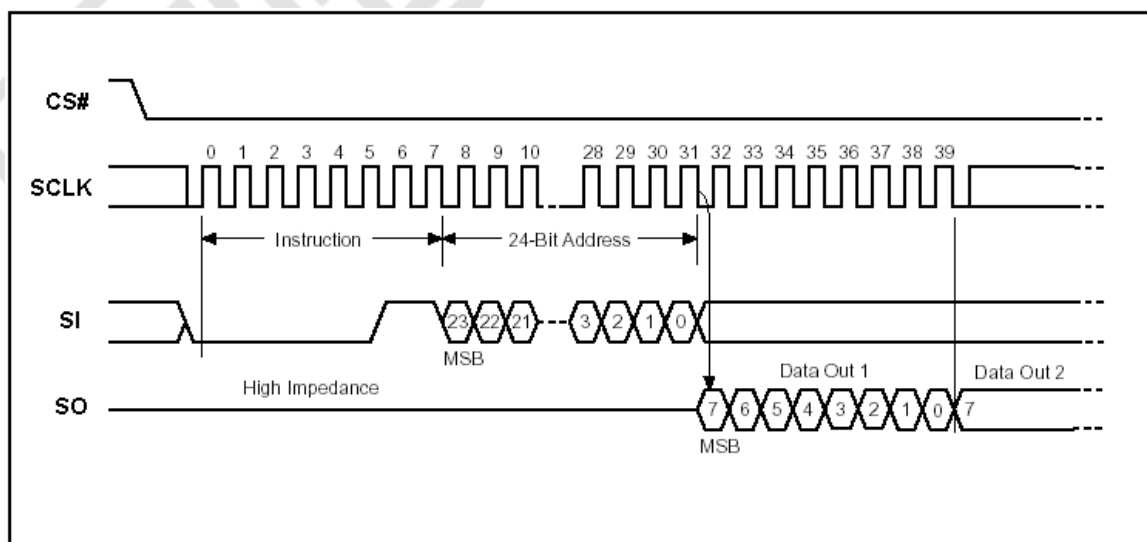
2.2 Read Data Bytes (一般读取)

Read Data Bytes 需要用指令码来执行每一次操作。READ 指令的时序如下(图):

- 首先把片选信号 (CS#) 变为低，紧跟着的是 1 个字节的命令字 (03 h) 和 3 个字节的地址和通过串行数据输入引脚 (SI) 移位输入，每一位在串行时钟 (SCLK) 上升沿被锁存。
- 然后该地址的字节数据通过串行数据输出引脚 (SO) 移位输出，每一位在串行时钟 (SCLK) 下降沿被移出。
- 读取字节数据后，则把片选信号 (CS#) 变为高，结束本次操作。

如果片选信号 (CS#) 继续保持为底，则下一个地址的字节数据继续通过串行数据输出引脚 (SO) 移位输出。

图：Read Data Bytes (READ) Instruction Sequence and Data-out sequence:

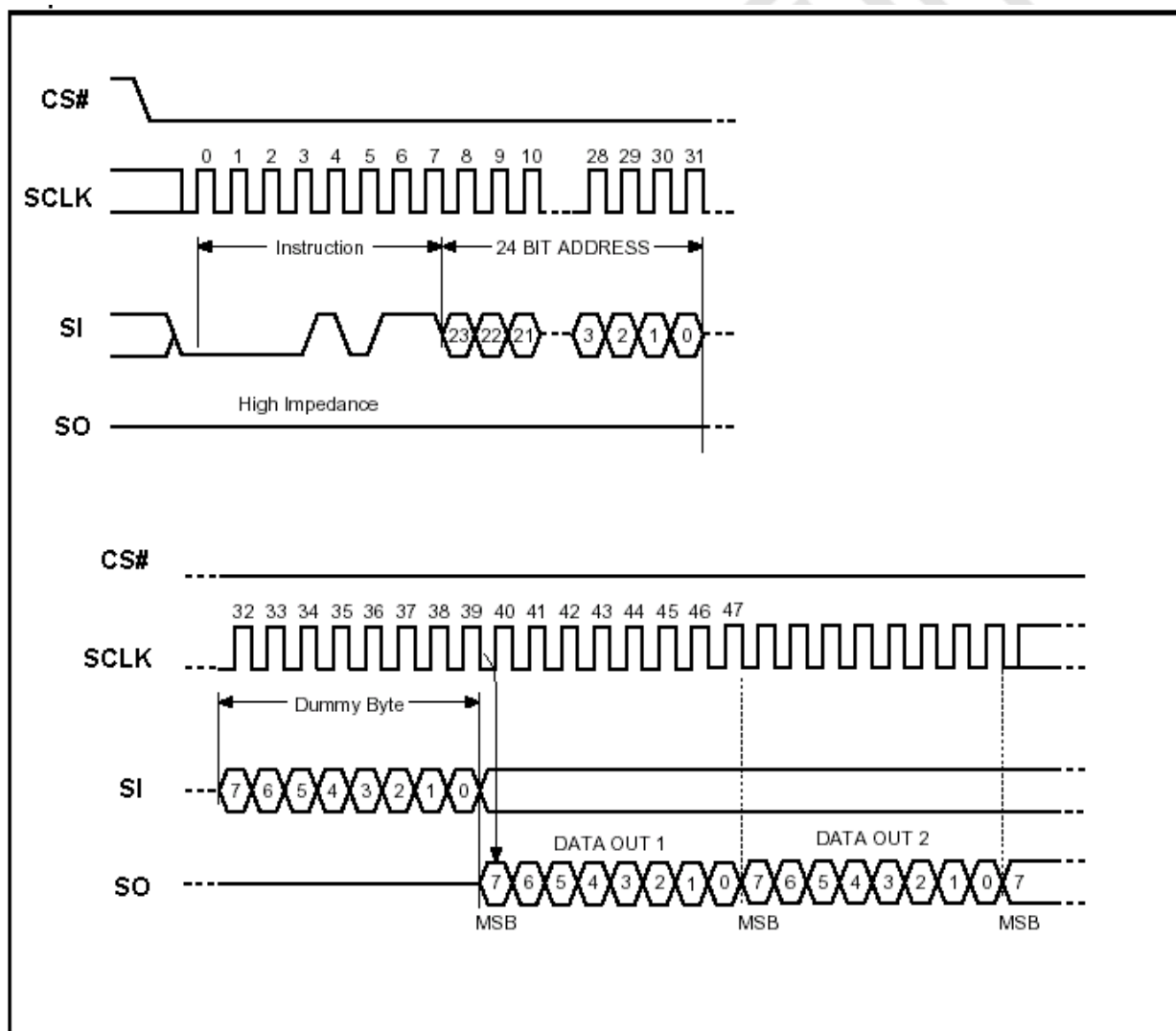


2.3 Read Data Bytes at Higher Speed (快速读取点阵数据)

Read Data Bytes at Higher Speed 需要用指令码来执行操作。READ_FAST 指令的时序如下(图):

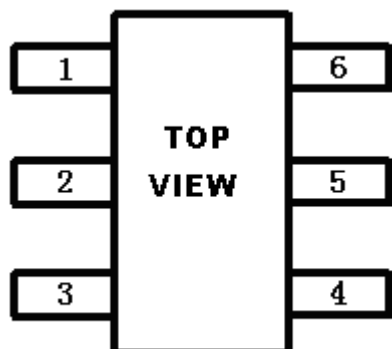
- 首先把片选信号 (CS#) 变为低, 紧跟着的是 1 个字节的命令字 (0B h) 和 3 个字节的地址以及一个字节 Dummy Byte 通过串行数据输入引脚 (SI) 移位输入, 每一位在串行时钟 (SCLK) 上升沿被锁存。
- 然后该地址的字节数据通过串行数据输出引脚 (SO) 移位输出, 每一位在串行时钟 (SCLK) 下降沿被移出。
- 如果片选信号 (CS#) 继续保持为底, 则下一个地址的字节数据继续通过串行数据输出引脚 (SO) 移位输出。例: 读取一个 15x16 点阵汉字需要 32Byte, 则连续 32 个字节读取后结束一个汉字的点阵数据读取操作。
如果不需要继续读取数据, 则把片选信号 (CS#) 变为高, 结束本次操作。

图: Read Data Bytes at Higher Speed (READ_FAST) Instruction Sequence and Data-out sequence:



3 引脚描述与电路连接

3.1 引脚配置



3.2 引脚描述

SOT23-6

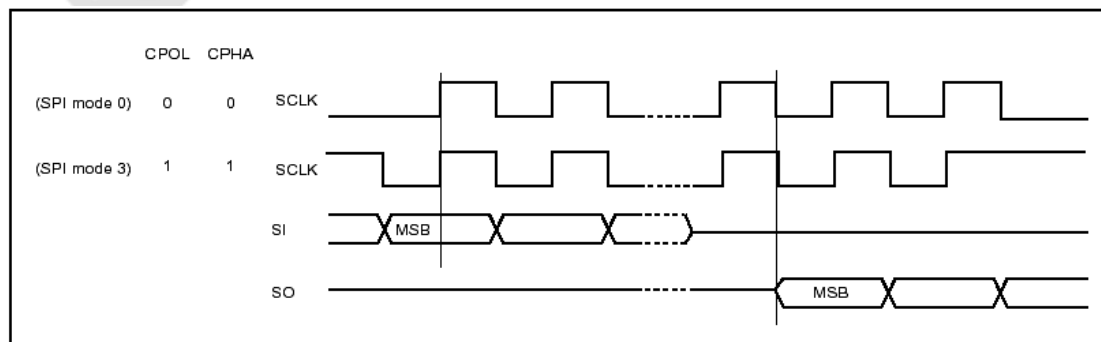
| NO. | 名称 | I/O | 描述 |
|-----|------|-----|-----------------------------|
| 1 | SCLK | I | 串行时钟输入 (Serial clock input) |
| 2 | GND | | 地(Ground) |
| 3 | CS# | I | 片选输入 (Chip enable input) |
| 4 | VCC | | 电源(+ 3.3V Power Supply) |
| 5 | SO | O | 串行数据输出 (Serial data output) |
| 6 | SI | I | 串行数据输入 (Serial data input) |

串行数据输出 (SO): 该信号用来把数据从芯片串行输出, 数据在时钟的下降沿移出。

串行数据输入 (SI): 该信号用来把数据从串行输入芯片, 数据在时钟的上升沿移入。

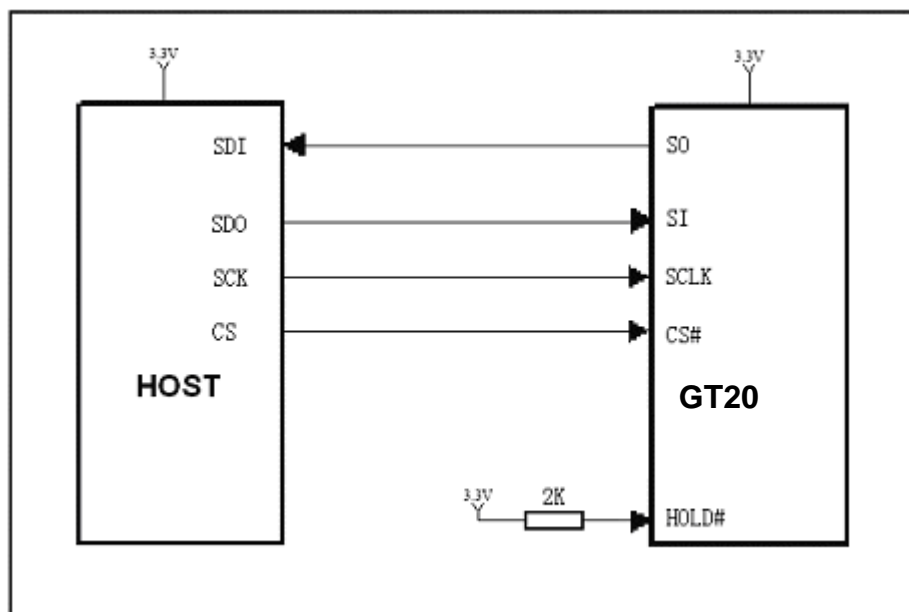
串行时钟输入 (SCLK): 数据在时钟上升沿移入, 在下降沿移出。

片选输入 (CS#): 所有串行数据传输开始于CS#下降沿, CS#在传输期间必须保持为低电平, 在两条指令之间保持为高电平。



3.3 SPI 接口与主机接口参考电路示意图

SPI 与主机接口电路连接可以参考下图（#HOLD 管脚建议接 2K 电阻 3.3V 拉高）。



SPI 接口与主机接口参考电路示意图

4 电气特性

4.1 绝对最大额定值

| Symbol | Parameter | Min. | Max. | Unit | Condition |
|------------------|-----------------------|------|----------------------|------|-----------|
| T _{OP} | Operating Temperature | -40 | 85 | °C | |
| T _{STG} | Storage Temperature | -65 | 150 | °C | |
| V _{CC} | Supply Voltage | -0.3 | 3.6 | V | |
| V _{IN} | Input Voltage | -0.3 | V _{CC} +0.3 | V | |
| GND | Power Ground | -0.3 | 0.3 | V | |

4.2 DC 特性

Condition: T_{OP} = -40°C to 85°C, GND=0V

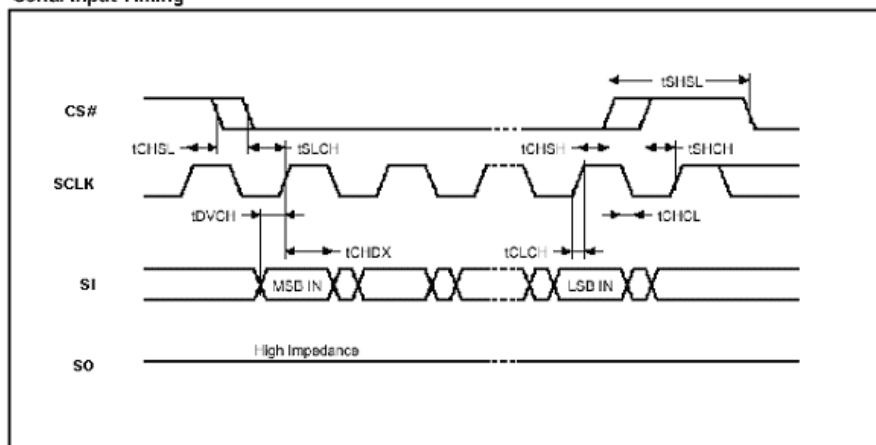
| Symbol | Parameter | Min. | Max. | Unit | Condition |
|-----------------|----------------------------|--|-----------------------------|------|---------------------------|
| I _{DD} | VCC Supply Current(active) | | 8 | mA | |
| I _{SB} | VCC Standby Current | | 8 | uA | |
| V _{IL} | Input LOW Voltage | -0.3 | 0.3V _{CC} | V | V _{CC} =2.2~3.6V |
| V _{IH} | Input HIGH Voltage | 0.7V _{CC} | V _{CC} +0.4 | V | |
| V _{OL} | Output LOW Voltage | | 0.4(I _{OL} =1.6mA) | V | |
| V _{OH} | Output HIGH Voltage | 0.8V _{CC} (I _{OH} =-100uA) | | V | |
| I _{LI} | Input Leakage Current | 0 | 2 | uA | |
| I _{LO} | Output Leakage Current | 0 | 2 | uA | |

Note: I_{IL}: Input LOW Current, I_{IH}: Input HIGH Current,
I_{OL}: Output LOW Current, I_{OH}: Output HIGH Current,

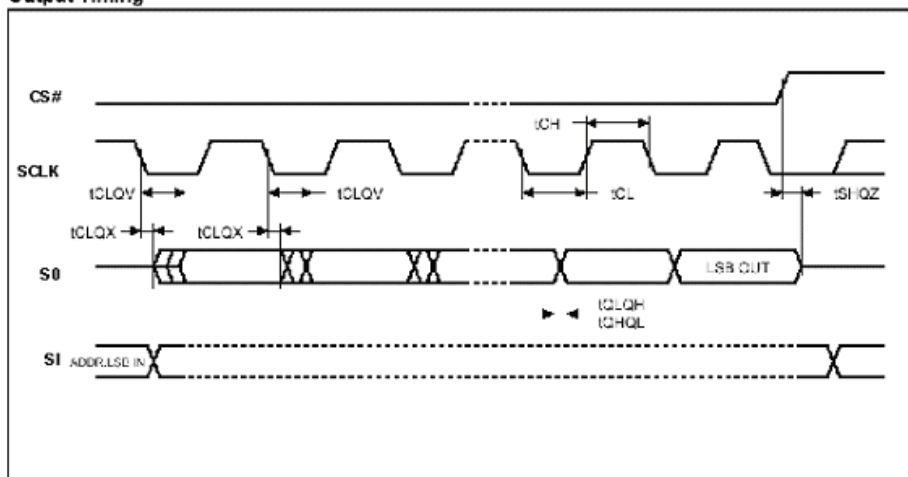
4.3 AC 特性

| Symbol | Alt. | Parameter | Min. | Max. | Unit |
|-------------------|------------------|--|------|------|------|
| F _c | F _c | Clock Frequency | D.C. | 30 | MHz |
| t _{CH} | t _{CLH} | Clock High Time | 15 | | ns |
| t _{CL} | t _{CLL} | Clock Low Time | 15 | | ns |
| t _{CLCH} | | Clock Rise Time(peak to peak) | 0.1 | | V/ns |
| t _{CHCL} | | Clock Fall Time (peak to peak) | 0.1 | | V/ns |
| t _{SLCH} | t _{CSS} | CS# Active Setup Time (relative to SCLK) | 5 | | ns |
| t _{CHSL} | | CS# Not Active Hold Time (relative to SCLK) | 5 | | ns |
| t _{DVCH} | t _{DSU} | Data In Setup Time | 2 | | ns |
| t _{CHDX} | t _{DH} | Data In Hold Time | 5 | | ns |
| t _{CHSH} | | CS# Active Hold Time (relative to SCLK) | 5 | | ns |
| t _{SHCH} | | CS# Not Active Setup Time (relative to SCLK) | 5 | | ns |
| t _{SHSL} | t _{CSH} | CS# Deselect Time | 100 | | ns |
| t _{SHQZ} | t _{DIS} | Output Disable Time | | 9 | ns |
| t _{CLQV} | t _V | Clock Low to Output Valid | | 9 | ns |
| t _{CLQX} | t _{HO} | Output Hold Time | 0 | | ns |

Serial Input Timing



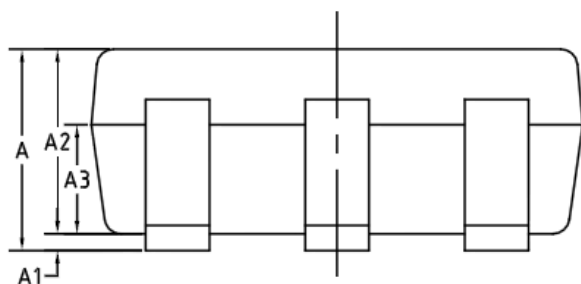
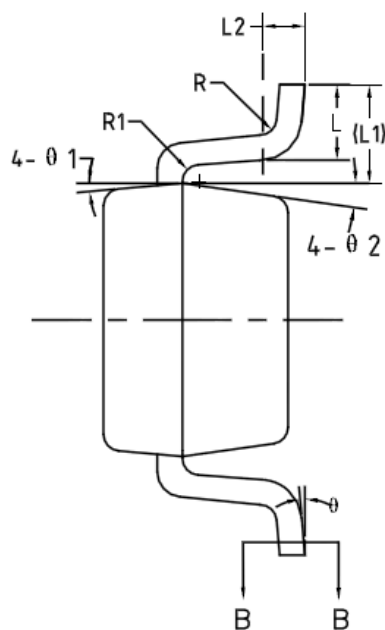
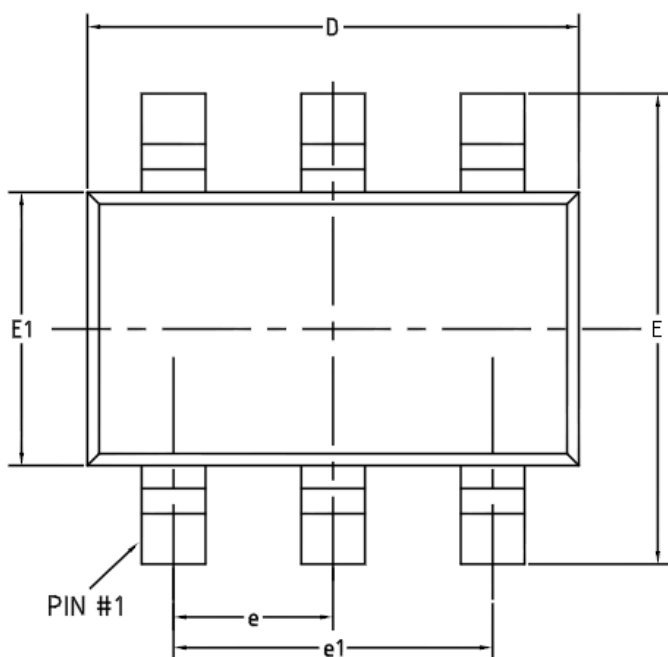
Output Timing



5 封装尺寸

Package
SOT23-6

Unit :mm



| SYMBOL | MIN | NOM | MAX |
|--------|---------|------|------|
| A | — | — | 1.45 |
| A1 | 0 | — | 0.15 |
| A2 | 0.90 | 1.10 | 1.30 |
| A3 | 0.60 | 0.65 | 0.70 |
| b | 0.39 | — | 0.49 |
| b1 | 0.38 | 0.40 | 0.45 |
| c | 0.12 | — | 0.19 |
| c1 | 0.11 | 0.13 | 0.15 |
| D | 2.85 | 2.95 | 3.05 |
| E | 2.60 | 2.80 | 3.00 |
| E1 | 1.55 | 1.65 | 1.75 |
| e | 0.85 | 0.95 | 1.05 |
| e1 | 1.80 | 1.90 | 2.00 |
| L | 0.35 | 0.45 | 0.60 |
| L1 | 0.59REF | | |
| L2 | 0.25BSC | | |
| R | 0.05 | — | — |
| R1 | 0.05 | — | 0.20 |
| θ | 0° | — | 8° |
| θ1 | 8° | 10° | 12° |
| θ2 | 8° | 10° | 12° |

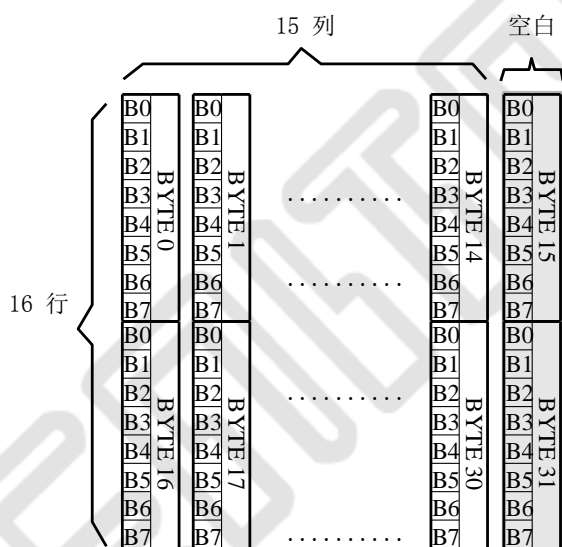
6 字库排置（竖置横排）

6.1 点阵排列格式

每个汉字在芯片中是以汉字点阵字模的形式存储的，每个点用一个二进制位表示，存 1 的点，当显示时可以在屏幕上显示亮点，存 0 的点，则在屏幕上不显示。点阵排列格式为竖置横排：即一个字节的高位表示下面的点，低位表示上面的点（如果用户按 16bit 总线宽度读取点阵数据，请注意高低字节的顺序），排满一行后再排下一行。这样把点阵信息用来直接在显示器上按上述规则显示，则将出现对应的汉字。

6.2 15X16 点汉字排列格式举例

15X16 点汉字的信息需要 32 个字节（BYTE 0 – BYTE 31）来表示。该 15X16 点汉字的点阵数据是竖置横排的，其具体排列结构如下图：

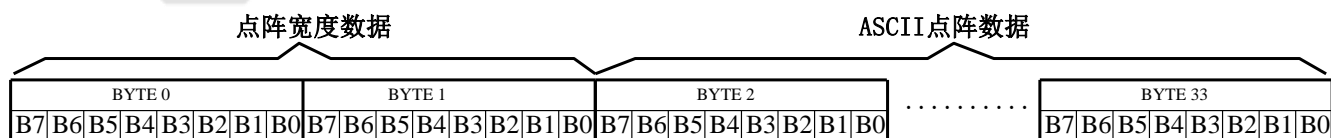


6.3 16 点阵不等宽 ASCII 方头（Arial）字符排列格式

16 点阵不等宽字符的信息需要 34 个字节（BYTE 0 – BYTE33）来表示。

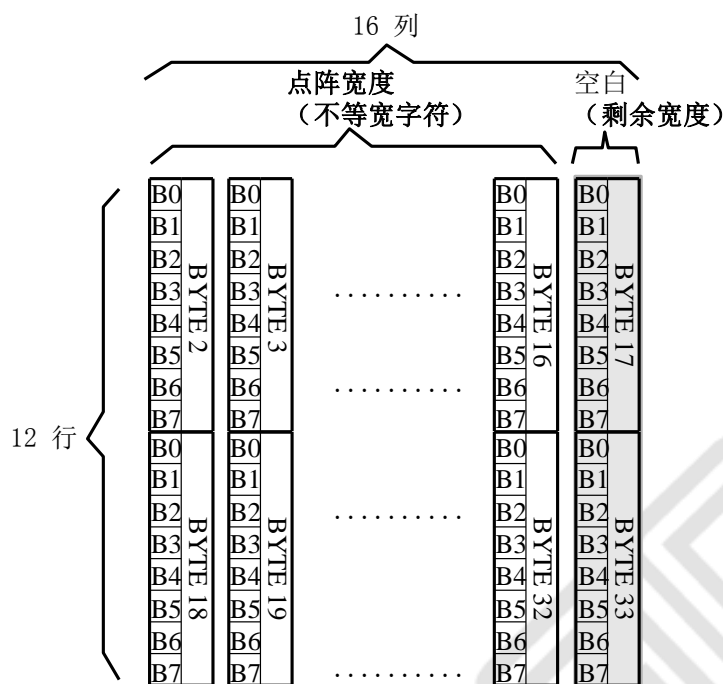
■ 存储格式

由于字符是不等宽的，因此在存储格式中 BYTE0~ BYTE1 存放点阵宽度数据，BYTE2-33 存放竖置横排点阵数据。具体格式见下图：



■ 存储结构

点阵存储宽度固定为 16，根据不同字符，其实际点阵宽度会小于 16，并会出现相应的空白区。根据 BYTE0~ BYTE1 所存放点阵的宽度数据，可以对还原下一个字的显示或排版留作参考。



例如：ASCII 方头字符 B

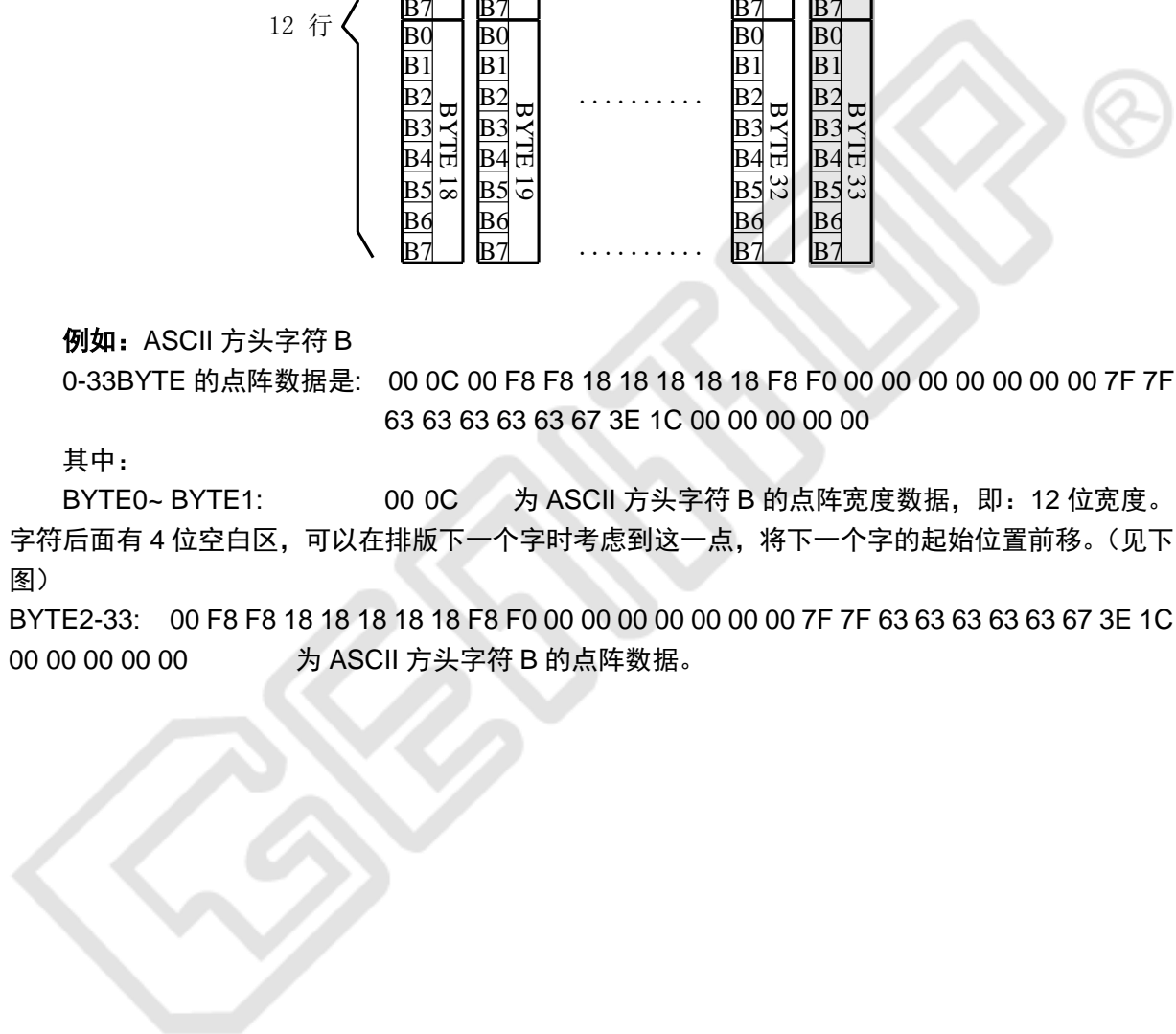
0-33BYTE 的点阵数据是: 00 0C 00 F8 F8 18 18 18 18 18 F8 F0 00 00 00 00 00 00 7F 7F
63 63 63 63 63 67 3E 1C 00 00 00 00 00

其中：

BYTE0~ BYTE1: 00 0C 为 ASCII 方头字符 B 的点阵宽度数据，即：12 位宽度。

字符后面有 4 位空白区，可以在排版下一个字时考虑到这一点，将下一个字的起始位置前移。（见下图）

BYTE2-33: 00 F8 F8 18 18 18 18 18 F8 F0 00 00 00 00 00 00 7F 7F 63 63 63 63 63 67 3E 1C
00 00 00 00 00 为 ASCII 方头字符 B 的点阵数据。



7 点阵数据验证（客户参考用）

客户将芯片内“A”的数据调出与以下进行对比。若一致，表示 SPI 驱动正常工作；若不一致，请重新编写驱动。

排置：Y（竖置横排）点阵大小 8X16

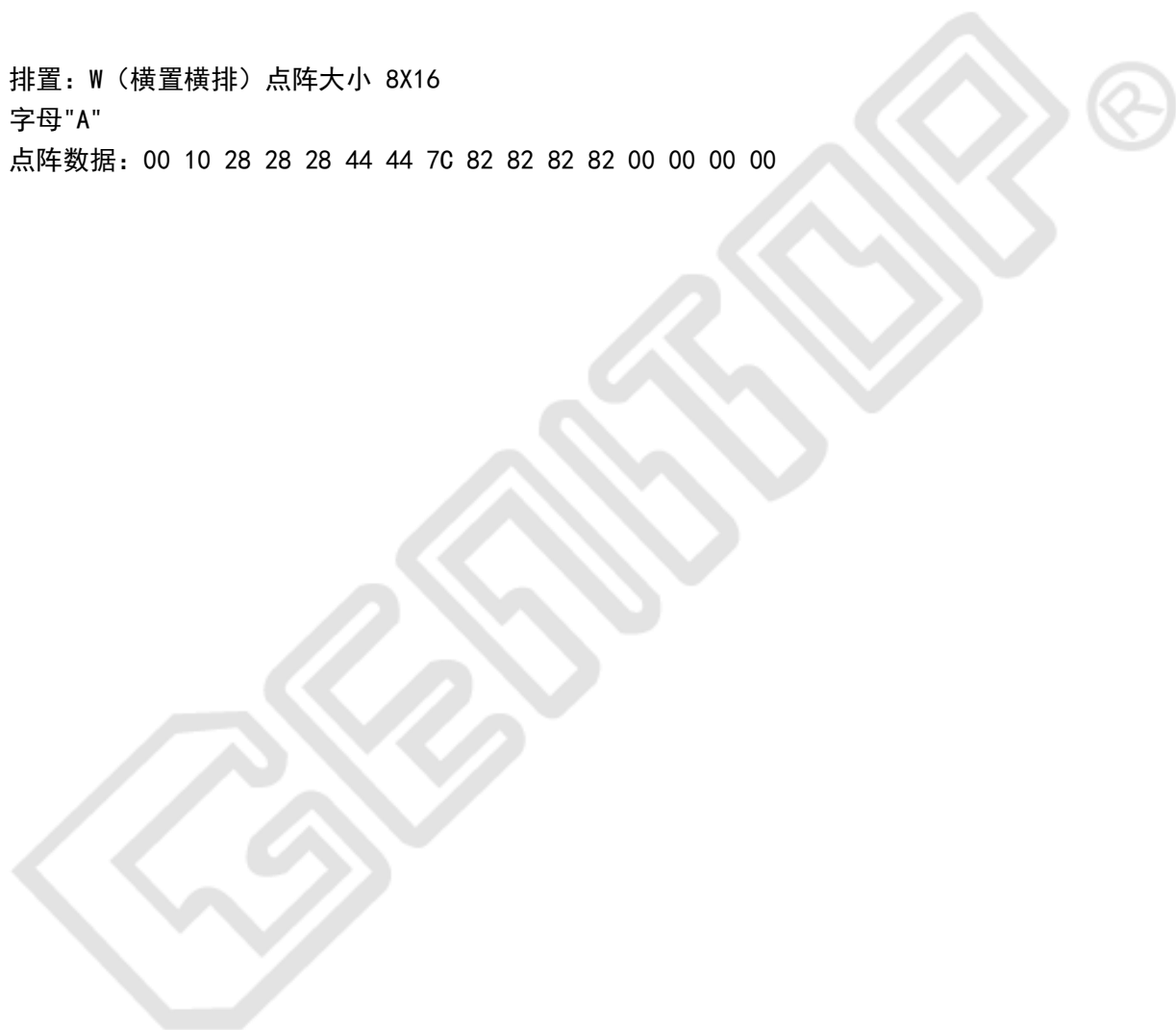
字母“A”

点阵数据：00 E0 9C 82 9C E0 00 00 0F 00 00 00 00 00 0F 00

排置：W（横置横排）点阵大小 8X16

字母“A”

点阵数据：00 10 28 28 28 44 44 7C 82 82 82 82 00 00 00 00



8 附录

8.1 Unicode 字符区字符

UNICODE 字符区共收录 拉丁文系 (LATIN)、希腊文系 (GREEK)、基里尔文系 (CYRILLIC)、希伯来文系 (HEBREW)、泰文 (THAI) 阿拉伯文系 (ARABIC)。

8.1.1 点拉丁文系 (376 字符)

UNICODE 字符区-拉丁文系共计收录 496 个字符。

编码范围：0x20~0x70、0xA0~0xFF、0x0100~0x0170、0x01A0~0x01CF、0x01F0~0x01FF、0x0210~0x021F、0x1EA0~0x1EFF、0x1EA0~0x1EFF。

说明：由于拉丁文系 (BASIC LATIN) 的内码范围 0020~007E 与基本 ASCII 编码共用。

Unicode 字符区-拉丁文系

| 00 | 0 | 1 | 2 | 3 | 4 | 5 | 6 | 7 | 8 | 9 | A | B | C | D | E | F |
|----|---|---|---|---|----|---|---|---|---|---|---|---|---|---|---|---|
| 2 | | ! | " | # | \$ | % | & | ' | (|) | * | + | , | - | . | / |
| 3 | 0 | 1 | 2 | 3 | 4 | 5 | 6 | 7 | 8 | 9 | : | ; | < | = | > | ? |
| 4 | @ | A | B | C | D | E | F | G | H | I | J | K | L | M | N | O |
| 5 | P | Q | R | S | T | U | V | W | X | Y | Z | [| \ |] | ^ | _ |
| 6 | ` | a | b | c | d | e | f | g | h | i | j | k | l | m | n | o |
| 7 | P | q | r | s | t | u | v | w | x | y | z | < | | > | ~ | |

| 00 | 0 | 1 | 2 | 3 | 4 | 5 | 6 | 7 | 8 | 9 | A | B | C | D | E | F |
|----|---|---|---|---|---|---|---|---|---|---|---|---|---|---|---|---|
| A | | ı | ç | £ | ¤ | ¥ | ı | š | ˆ | © | ® | « | ¬ | – | ® | ¯ |
| B | ° | ± | ² | ³ | ´ | µ | ¶ | · | ¸ | ¹ | º | » | ¼ | ½ | ¾ | ¿ |
| C | À | Á | Â | Ã | Ä | Å | Æ | Ç | È | É | Ê | Ë | Ì | Í | Î | Ï |
| D | Ð | Ñ | Ò | Ó | Ô | Õ | Ö | × | Ø | Ù | Ú | Û | Ü | Ý | Þ | ß |
| E | à | á | â | ã | ä | å | æ | ç | è | é | ê | ë | ì | í | î | ï |
| F | ð | ñ | ò | ó | ô | õ | ö | ÷ | ø | ù | ú | û | ü | ý | þ | ÿ |

UNICODE 字符区-拉丁文系

| | | | | | | | | | | | | | | | | |
|----|---|---|---|---|---|---|---|---|---|---|---|---|---|---|---|---|
| 01 | 0 | 1 | 2 | 3 | 4 | 5 | 6 | 7 | 8 | 9 | A | B | C | D | E | F |
| 0 | À | á | Ā | ă | Ȃ | ą | Ć | ć | Ĉ | ĉ | Ċ | ċ | Č | č | Ď | ď |
| 1 | Đ | đ | Ē | ē | Ĕ | ĕ | Ė | ė | Ę | ę | Ě | ě | Ĝ | ĝ | Ğ | ğ |
| 2 | Ġ | ġ | Ĵ | ĵ | Ĥ | ĥ | Ħ | ħ | Ĩ | ĩ | Ī | ī | Ĭ | ĭ | Į | į |
| 3 | İ | ı | U | u | Ĵ | ĵ | Ƶ | ƶ | Ʒ | ƹ | ƺ | ƻ | Ƽ | ƽ | ƿ | ƾ |
| 4 | ı | Ł | ł | Ń | ń | Ņ | ņ | Ň | ň | Ŋ | ŋ | Ō | ō | Ŏ | ö | |
| 5 | Œ | œ | Ŕ | ŕ | Ŗ | ŗ | Ř | ř | Ś | ś | Ŝ | ŝ | Ş | ş | | |
| 6 | Š | š | Ţ | ţ | Ť | ť | Ŧ | ŧ | Ū | ū | Ū | ū | Ŭ | ŭ | Ů | ů |
| 7 | Ű | ű | Ų | ų | Ŵ | ŵ | Ŷ | ŷ | Ÿ | Ž | ž | Ż | ż | Ž | ž | ƒ |

| | | | | | | | | | | | | | | | | |
|----|---|---|---|---|---|---|---|---|---|---|---|---|---|---|---|---|
| 01 | 0 | 1 | 2 | 3 | 4 | 5 | 6 | 7 | 8 | 9 | A | B | C | D | E | F |
| A | Ů | ů | Ɔ | ɔ | Ɔ | ɔ | Ɔ | ɔ | Ɔ | ɔ | Ɔ | ɔ | Ɔ | ɔ | Ɔ | ɔ |
| B | Ū | ū | Ɔ | ɔ | Ɔ | ɔ | Ɔ | ɔ | Ɔ | ɔ | Ɔ | ɔ | Ɔ | ɔ | Ɔ | ɔ |
| C | ı | ı | ı | ı | ı | ı | ı | ı | ı | ı | ı | ı | ı | ı | ı | ı |
| F | ı | ı | ı | ı | ı | ı | ı | ı | ı | ı | ı | ı | ı | ı | ı | ı |

| | | | | | | | | | | | | | | | | |
|----|---|---|---|---|---|---|---|---|---|---|---|---|---|---|---|---|
| 02 | 0 | 1 | 2 | 3 | 4 | 5 | 6 | 7 | 8 | 9 | A | B | C | D | E | F |
| 1 | Ŕ | ŕ | Ŗ | ŗ | Ū | ū | Ū | ū | Ŷ | ŷ | Ÿ | Ź | ż | Ź | ż | |

| | | | | | | | | | | | | | | | | |
|----|---|---|---|---|---|---|---|---|---|---|---|---|---|---|---|---|
| 1E | 0 | 1 | 2 | 3 | 4 | 5 | 6 | 7 | 8 | 9 | A | B | C | D | E | F |
| A | À | á | Ā | ă | Ȃ | ą | Ć | ć | Ĉ | ĉ | Ċ | ċ | Č | č | Ď | ď |
| B | Đ | đ | Ē | ē | Ĕ | ĕ | Ė | ė | Ę | ę | Ě | ě | Ĝ | ĝ | Ğ | ğ |
| C | Ġ | ġ | Ĵ | ĵ | Ĥ | ĥ | Ħ | ħ | Ĩ | ĩ | Ī | ī | Ĭ | ĭ | Į | į |
| D | İ | ı | U | u | Ĵ | ĵ | Ƶ | ƶ | Ʒ | ƹ | ƺ | ƻ | Ƽ | ƽ | ƿ | ƾ |
| E | ı | Ł | ł | Ń | ń | Ņ | ņ | Ň | ň | Ŋ | ŋ | Ō | ō | Ŏ | ö | |
| F | Œ | œ | Ŕ | ŕ | Ŗ | ŗ | Ř | ř | Ś | ś | Ŝ | ŝ | Ş | ş | | |

8.1.2 8x16 点基里尔文系 (208 字符)

UNICODE 字符区-基里尔文系共计收录 208 个字符。

编码范围: 0x0400~0x045F、0x0490~0x04FF。

Unicode 字符区-西里尔文系

| 04 | 0 | 1 | 2 | 3 | 4 | 5 | 6 | 7 | 8 | 9 | A | B | C | D | E | F |
|----|---|---|---|---|---|---|---|---|---|---|---|---|---|---|---|---|
| 0 | Ё | ѐ | Ѣ | ѣ | Є | є | І | і | Ј | ј | Љ | љ | Њ | њ | К | к |
| 1 | А | а | В | в | Г | г | Д | д | Ж | ж | З | з | И | и | Й | й |
| 2 | Р | р | С | с | Т | т | У | у | Ф | ф | Х | х | Ц | ц | Ч | ч |
| 3 | а | б | в | г | д | е | ж | з | и | й | к | л | м | н | о | п |
| 4 | р | с | т | у | ф | х | ц | ч | ш | щ | ъ | ы | ь | э | ю | я |
| 5 | ё | ѐ | Ѣ | ѣ | Є | є | І | і | Ј | ј | Љ | љ | Њ | њ | К | к |

| 04 | 0 | 1 | 2 | 3 | 4 | 5 | 6 | 7 | 8 | 9 | A | B | C | D | E | F |
|----|---|---|---|---|---|---|---|---|---|---|---|---|---|---|---|---|
| 9 | Г | г | Г | г | Б | б | Ж | ж | З | з | К | к | К | к | К | к |
| A | К | к | Н | н | Н | н | Ь | ь | Ѧ | ѧ | С | с | Т | т | У | у |
| B | Ү | ү | Х | х | Ц | ц | Ч | ч | Ч | ч | Н | н | Ѧ | ѧ | Ѧ | ѧ |
| C | І | Ӏ | Ӂ | ӂ | Ӄ | ӄ | Ӆ | ӆ | Ӈ | ӈ | Ӊ | ӊ | Ӌ | ӌ | Ӎ | ӎ |
| D | Ӑ | ӑ | Ӓ | ӓ | Ӕ | ӕ | Ӗ | ӗ | Ә | ә | Ӛ | ӛ | Ӝ | ӝ | Ӟ | ӟ |
| E | Ӡ | ӡ | Ӣ | ӣ | Ӥ | ӥ | Ӧ | ӧ | Ө | ө | Ӫ | ӫ | Ӭ | ӭ | Ӯ | ӯ |
| F | ӱ | Ӳ | ӳ | Ӵ | ӵ | Ӷ | ӷ | Ӹ | ӹ | Ӻ | ӻ | Ӽ | ӽ | Ӿ | ӿ | ӻ |

8.1.3 点希腊文系 (96 字符)

UNICODE 字符区-希腊文系共计收录 96 个字符。
 编码范围: 0x0370~0x03CF。

Unicode 字符区-希腊文系

| 03 | 0 | 1 | 2 | 3 | 4 | 5 | 6 | 7 | 8 | 9 | A | B | C | D | E | F |
|----|---|---|---|---|---|---|---|---|---|---|---|---|---|---|---|---|
| 7 | | | | | ' | , | | | | | | | | | | |
| 8 | | | | | ' | ¨ | Α | · | Ε | Η | Ι | | Ο | | Τ | Ω |
| 9 | ι | Α | Β | Γ | Δ | Ε | Ζ | Η | Θ | Ι | Κ | Λ | Μ | Ν | Ξ | Ο |
| A | Π | Ρ | | Σ | Τ | Υ | Φ | Χ | Ψ | Ω | Ϊ | Ϋ | ὀ | ἐ | ή | ί |
| B | ϐ | α | β | γ | δ | ε | ζ | η | θ | ι | κ | λ | μ | ν | ξ | ο |
| C | π | ρ | ς | σ | τ | υ | φ | χ | ψ | ω | ϊ | ϋ | ὀ | ύ | ώ | |

8.1.4 点希伯来文系 (112 字符)

UNICODE 字符区-希伯来文系共计收录 112 个字符。
 编码范围: 0x0590~0x05FF。

| 05 | 0 | 1 | 2 | 3 | 4 | 5 | 6 | 7 | 8 | 9 | A | B | C | D | E | F |
|----|---|---|---|---|---|---|---|---|---|---|---|---|---|---|---|---|
| 9 | | | · | · | · | · | · | · | · | · | · | · | · | · | · | · |
| A | · | · | · | · | · | · | · | · | · | · | · | · | · | · | · | · |
| B | · | · | · | · | · | · | · | · | · | · | · | · | · | · | · | · |
| C | | · | · | · | · | · | · | · | · | · | · | · | · | · | · | · |
| D | א | ב | ג | ד | ה | ו | ז | ח | ט | י | ך | כ | ל | ם | מ | ן |
| E | נ | ס | ע | ף | פ | ץ | ק | ר | ש | ת | | | | | | |
| F | ן | ן | ן | ן | ן | | | | | | | | | | | |

8.1.5 泰文文系 (128 字符)

UNICODE 字符区-泰文文系共计收录 128 个字符。

编码范围：0x0E00~0x0E7F。

| 0E | 0 | 1 | 2 | 3 | 4 | 5 | 6 | 7 | 8 | 9 | A | B | C | D | E | F |
|----|---|---|---|---|---|---|---|---|---|---|---|---|---|---|----|----|
| 0 | | ก | ข | ฃ | ค | ฅ | ฆ | ง | จ | ฉ | ช | ฌ | ฎ | ญ | ฉี | ฉิ |
| 1 | ๑ | ๒ | ๓ | ๔ | ๕ | ๖ | ๗ | ๘ | ๙ | ๐ | ๑ | ๒ | ๓ | ๔ | ๕ | ๖ |
| 2 | ๗ | ๘ | ๙ | ๐ | ๑ | ๒ | ๓ | ๔ | ๕ | ๖ | ๗ | ๘ | ๙ | ๐ | ๑ | ๒ |
| 3 | ๓ | ๔ | ๕ | ๖ | ๗ | ๘ | ๙ | ๐ | ๑ | ๒ | | | | | | ฿ |
| 4 | ๕ | ๖ | ๗ | ๘ | ๙ | ๐ | ๑ | ๒ | ๓ | ๔ | ๕ | ๖ | ๗ | ๘ | ๙ | ๐ |
| 5 | ๐ | ๑ | ๒ | ๓ | ๔ | ๕ | ๖ | ๗ | ๘ | ๙ | ๐ | ๑ | | | | |
| 6 | | | | | | | | | | | | | | | | |
| 7 | | | | | | | | | | | | | | | | |



8.1.6 阿拉伯文系 (128 字符)

UNICODE 字符区-阿拉伯文系共计收录 576 个字符。

编码范围: 0x0600~0x06FF、0xFB50~0xFBFF、0xFE70~0xFEFF。

UNICODE 阿拉伯文系编码字符

| | 0 | 1 | 2 | 3 | 4 | 5 | 6 | 7 | 8 | 9 | A | B | C | D | E | F |
|-----|---|---|---|---|---|---|---|----|---|---|---|---|---|---|---|---|
| 060 | | | | | | | | | | | | | ء | | | |
| 061 | | | | | | | | | | | | ؛ | | | | ؟ |
| 062 | | ء | آ | أ | ؤ | إ | ئ | ا | ب | ة | ت | ث | ج | ح | خ | د |
| 063 | ذ | ر | ز | س | ش | ص | ض | ط | ظ | ع | غ | | | | | |
| 064 | - | ف | ق | ك | ل | م | ن | هـ | و | ى | ي | ٴ | ٶ | ٷ | ٸ | ٹ |
| 065 | ٺ | ٽ | ټ | ٿ | ٺ | | | | | | | | | | | |
| 066 | ٲ | ٱ | ٲ | ٳ | ٴ | ٵ | ٶ | ٷ | ٸ | ٩ | ٪ | ، | ء | * | | |
| 067 | ' | آ | أ | إ | ٴ | ا | ؤ | ئ | ى | ت | ث | ب | ج | ح | خ | د |

| | 0 | 1 | 2 | 3 | 4 | 5 | 6 | 7 | 8 | 9 | A | B | C | D | E | F |
|-----|---|----|----|---|---|---|---|---|---|---|----|----|----|----|----|----|
| 068 | پ | خ | خ | ج | ج | خ | چ | چ | ڈ | د | د | ڈ | ڈ | ڈ | ڈ | ڈ |
| 069 | ڈ | ڑ | ڑ | ر | ر | ر | ر | ز | ژ | ژ | بب | بب | بب | صص | صص | صص |
| 06A | غ | ف | ف | ف | ف | ف | ف | ق | ق | ق | ك | ك | ك | ك | ك | ك |
| 06B | گ | گ | گ | گ | گ | ل | ل | ل | ل | ن | ن | ن | ن | ن | ن | هـ |
| 06C | ة | هـ | هـ | و | و | و | و | و | و | و | و | و | و | ى | ى | ئ |
| 06D | ي | ي | ے | ے | - | ہ | ٴ | ٶ | ٷ | ٸ | ٩ | ٺ | ٽ | ټ | ٿ | * |
| 06E | * | ٲ | ٱ | ٲ | ٳ | ٴ | ٵ | ٶ | ٷ | ٸ | ٩ | ٺ | ٽ | ټ | ٿ | |
| 06F | ٲ | ٱ | ٲ | ٳ | ٴ | ٵ | ٶ | ٷ | ٸ | ٩ | | | | | | |

| | 0 | 1 | 2 | 3 | 4 | 5 | 6 | 7 | 8 | 9 | A | B | C | D | E | F |
|-----|---|---|---|---|---|---|---|---|---|---|---|---|---|---|---|---|
| FB5 | آ | أ | ب | ب | پ | پ | پ | پ | پ | پ | پ | پ | پ | ت | ت | ت |
| FB6 | ز | ز | ث | ث | ث | ث | ط | ط | ط | ط | ظ | ظ | ظ | ع | ع | ع |
| FB7 | ق | ق | ج | ج | ج | ج | چ | چ | چ | چ | چ | چ | چ | ح | ح | ح |

| | 0 | 1 | 2 | 3 | 4 | 5 | 6 | 7 | 8 | 9 | A | B | C | D | E | F |
|-----|---|---|---|---|---|---|---|---|---|---|---|---|---|---|---|---|
| FB8 | چ | چ | چ | چ | چ | چ | چ | چ | چ | چ | چ | چ | چ | چ | چ | چ |
| FB9 | ک | ک | گ | گ | گ | گ | گ | گ | گ | گ | گ | گ | گ | گ | ن | ن |
| FBA | ٹ | ٹ | ٹ | ٹ | ٹ | ٹ | ٹ | ٹ | ٹ | ٹ | ٹ | ٹ | ٹ | ٹ | ہ | ہ |
| FBB | ٹ | ٹ | | | | | | | | | | | | | | |
| FBC | | | | | | | | | | | | | | | | |
| FBD | | | | ڦ | ڦ | ڦ | ڦ | ڦ | ڦ | ڦ | ڦ | ڦ | ڦ | ڦ | ڦ | ڦ |
| FBE | و | و | و | و | و | و | و | و | و | و | و | و | و | و | و | و |
| FBF | و | و | و | و | و | و | و | و | و | و | و | و | و | و | و | و |

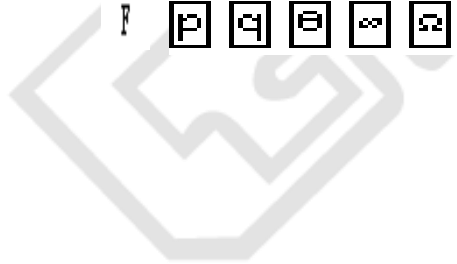
| | 0 | 1 | 2 | 3 | 4 | 5 | 6 | 7 | 8 | 9 | A | B | C | D | E | F |
|-----|---|---|---|---|---|---|---|---|---|---|---|---|---|---|---|---|
| FE7 | ° | ° | ° | ° | ° | ° | ° | ° | ° | ° | ° | ° | ° | ° | ° | ° |
| FE8 | ب | ا | ا | ا | ا | ا | ا | ا | ا | ا | ا | ا | ا | ا | ا | ا |
| FE9 | ج | ج | ج | ج | ج | ج | ج | ج | ج | ج | ج | ج | ج | ج | ج | ج |
| FEA | ز | ر | ر | ر | ر | ر | ر | ر | ر | ر | ر | ر | ر | ر | ر | ر |
| FEB | ظ | ظ | ظ | ظ | ظ | ظ | ظ | ظ | ظ | ظ | ظ | ظ | ظ | ظ | ظ | ظ |
| FEC | ط | ط | ط | ط | ط | ط | ط | ط | ط | ط | ط | ط | ط | ط | ط | ط |
| FED | ر | ل | ل | ل | ل | ل | ل | ل | ل | ل | ل | ل | ل | ل | ل | ل |
| FEE | ی | و | و | و | و | و | و | و | و | و | و | و | و | و | و | و |
| FEF | ی | ی | ی | ی | ی | ی | ی | ی | ی | ی | ی | ی | ی | ی | ی | ی |

8.2 LCM 字符-包括 LCM5X10、LCM5X7

8.2.1 LCM 5X10 字符集

LCM5X10-1

| 00 | 0 | 1 | 2 | 3 | 4 | 5 | 6 | 7 | 8 | 9 | A | B | C | D | E | F |
|----|---|---|---|---|----|---|---|---|---|---|---|---|---|---|---|---|
| 0 | □ | □ | □ | □ | □ | □ | □ | □ | □ | □ | □ | □ | □ | □ | □ | □ |
| 1 | □ | □ | □ | □ | □ | □ | □ | □ | □ | □ | □ | □ | □ | □ | □ | □ |
| 2 | □ | ! | " | # | \$ | % | & | ' | < | > | * | + | , | - | . | / |
| 3 | 0 | 1 | 2 | 3 | 4 | 5 | 6 | 7 | 8 | 9 | : | ; | < | = | > | ? |
| 4 | 0 | A | B | C | D | E | F | G | H | I | J | K | L | M | N | O |
| 5 | P | Q | R | S | T | U | V | W | X | Y | Z | [| ¥ |] | ^ | _ |
| 6 | ~ | a | b | c | d | e | f | g | h | i | j | k | l | m | n | o |
| 7 | P | q | r | s | t | u | v | w | x | y | z | < | | > | → | ← |
| 8 | □ | □ | □ | □ | □ | □ | □ | □ | □ | □ | □ | □ | □ | □ | □ | □ |
| 9 | □ | □ | □ | □ | □ | □ | □ | □ | □ | □ | □ | □ | □ | □ | □ | □ |
| A | □ | ア | イ | ウ | エ | オ | カ | キ | ク | ケ | コ | サ | シ | ス | セ | ソ |
| B | 一 | ア | イ | ウ | エ | オ | カ | キ | ク | ケ | コ | サ | シ | ス | セ | ソ |
| C | タ | チ | ツ | テ | ト | ナ | ニ | ネ | ノ | ハ | ヒ | フ | ヘ | ホ | マ | メ |
| D | ミ | ム | メ | モ | ヤ | ユ | ヨ | ラ | リ | ル | レ | ロ | ワ | ヅ | ヅ | ヅ |
| E | α | β | γ | δ | ε | ζ | η | θ | ι | κ | λ | μ | ν | ξ | ο | π |
| F | ρ | σ | τ | υ | φ | χ | ψ | ω | ⊕ | ⊗ | ⊙ | ⊚ | ⊛ | ⊜ | ⊝ | ⊞ |



LCM5X10-2

| 00 | 0 | 1 | 2 | 3 | 4 | 5 | 6 | 7 | 8 | 9 | A | B | C | D | E | F |
|----|---|---|---|---|----|---|---|---|---|---|---|---|---|---|---|---|
| 0 | | | | | | | | | | | | | | | | |
| 1 | | | | | | | | | | | | | | | | |
| 2 | | ! | " | # | \$ | % | & | ' | < | > | * | + | , | - | . | / |
| 3 | 0 | 1 | 2 | 3 | 4 | 5 | 6 | 7 | 8 | 9 | : | ; | < | = | > | ? |
| 4 | à | á | â | ã | ä | å | æ | ç | è | é | ê | ë | ì | í | î | ï |
| 5 | ð | ñ | ò | ó | ô | õ | ö | ÷ | ø | ù | ú | û | ü | ý | ÿ | |
| 6 | ˆ | a | b | c | d | e | f | g | h | i | j | k | l | m | n | o |
| 7 | p | q | r | s | t | u | v | w | x | y | z | ı | ı | ı | ı | ı |
| 8 | | | | | | | | | | | | | | | | |
| 9 | | | | | | | | | | | | | | | | |
| A | В | Г | Е | Ж | З | И | Й | Л | П | У | Ф | Ч | Ш | Ъ | Ы | Э |
| B | Ю | Я | б | в | г | е | ж | з | и | й | к | л | м | н | п | т |
| C | ч | ш | ъ | ы | ь | э | ю | я | « | » | “ | ” | № | © | ф | е |
| D | . | ı | ı | ı | ı | ı | ı | ı | ı | ı | ı | ı | ı | ı | ı | ı |
| E | đ | č | š | ž | š | č | đ | ˆ | ˆ | ˆ | € | € | ü | • | • | • |
| F | ‰ | ‰ | ‰ | ‰ | ‰ | ‰ | ‰ | ‰ | ‰ | ‰ | ‰ | ‰ | ‰ | ‰ | ‰ | ‰ |



LCM5X10-3

| 00 | 0 | 1 | 2 | 3 | 4 | 5 | 6 | 7 | 8 | 9 | A | B | C | D | E | F |
|----|---|---|---|---|---|---|---|---|---|---|---|---|---|---|---|---|
| 0 | □ | □ | □ | □ | □ | □ | □ | □ | □ | □ | □ | □ | □ | □ | □ | □ |
| 1 | ± | ≡ | ∇ | ∠ | ∫ | ∫ | ∫ | ∫ | ∫ | ∫ | ∫ | ∫ | ∫ | ∫ | ∫ | ∫ |
| 2 | □ | ! | " | # | £ | ¢ | & | ° | < | > | * | + | , | - | . | / |
| 3 | 0 | 1 | 2 | 3 | 4 | 5 | 6 | 7 | 8 | 9 | : | ; | < | = | > | ? |
| 4 | 0 | A | B | C | D | E | F | G | H | I | J | K | L | M | N | O |
| 5 | P | Q | R | S | T | U | V | W | X | Y | Z | [| \ |] | ^ | _ |
| 6 | ° | a | b | c | d | e | f | g | h | i | j | k | l | m | n | o |
| 7 | p | q | r | s | t | u | v | w | x | y | z | { | | } | ~ | Δ |
| 8 | ç | ü | é | à | ä | ö | ö | ç | è | ë | è | ï | ï | ï | ä | ä |
| 9 | é | æ | œ | ø | ø | ø | ç | ç | ç | ç | ç | ç | ç | ç | ç | ç |
| A | á | í | ó | ú | é | é | ¥ | £ | ¢ | ¢ | ¢ | ¢ | ¢ | ¢ | ¢ | ¢ |
| B | í | í | ° | í | í | í | í | í | í | í | í | í | í | í | í | í |
| C | í | J | ∞ | ∞ | ∞ | ∞ | ∞ | ∞ | ∞ | ∞ | ∞ | ∞ | ∞ | ∞ | ∞ | ∞ |
| D | ∞ | ∞ | ∞ | ∞ | ∞ | ∞ | ∞ | ∞ | ∞ | ∞ | ∞ | ∞ | ∞ | ∞ | ∞ | ∞ |
| E | ∞ | ∞ | ∞ | ∞ | ∞ | ∞ | ∞ | ∞ | ∞ | ∞ | ∞ | ∞ | ∞ | ∞ | ∞ | ∞ |
| F | ∞ | ∞ | ∞ | ∞ | ∞ | ∞ | ∞ | ∞ | ∞ | ∞ | ∞ | ∞ | ∞ | ∞ | ∞ | ∞ |



LCM5X10-8

| 00 | 0 | 1 | 2 | 3 | 4 | 5 | 6 | 7 | 8 | 9 | A | B | C | D | E | F |
|----|---|---|---|---|----|---|---|---|---|---|---|---|---|---|---|---|
| 0 | □ | □ | □ | □ | □ | □ | □ | □ | □ | □ | □ | □ | □ | □ | □ | □ |
| 1 | □ | □ | □ | □ | □ | □ | □ | □ | □ | □ | □ | □ | □ | □ | □ | □ |
| 2 | □ | ! | " | # | \$ | % | & | ' | < | > | * | + | , | - | . | / |
| 3 | 0 | 1 | 2 | 3 | 4 | 5 | 6 | 7 | 8 | 9 | : | ; | < | = | > | ? |
| 4 | à | A | B | C | D | E | F | G | H | I | J | K | L | M | N | O |
| 5 | P | Q | R | S | T | U | V | W | X | Y | Z | [|] | ^ | _ | |
| 6 | ` | a | b | c | d | e | f | g | h | i | j | k | l | m | n | o |
| 7 | p | q | r | s | t | u | v | w | x | y | z | [|] | ^ | _ | |
| 8 | ü | ö | ó | ô | õ | ë | é | ê | ë | / | ç | ý | þ | ø | ø | |
| 9 | ø | ø | ü | ü | я | я | ñ | ß | µ | ¶ | · | ¸ | ¹ | º | » | ¼ |
| A | ¸ | ← | → | ∕ | ‰ | ¿ | ¡ | £ | ¢ | ¢ | ° | ÷ | ± | · | ¶ | ¼ |
| B | † | ‡ | • | • | • | • | • | • | • | • | • | • | • | • | • | • |
| C | • | • | • | • | • | • | • | • | • | • | • | • | • | • | • | • |
| D | • | • | • | • | • | • | • | • | • | • | • | • | • | • | • | • |
| E | • | • | • | • | • | • | • | • | • | • | • | • | • | • | • | • |
| F | • | • | • | • | • | • | • | • | • | • | • | • | • | • | • | • |



LCM5X10-11

| 00 | 0 | 1 | 2 | 3 | 4 | 5 | 6 | 7 | 8 | 9 | A | B | C | D | E | F |
|----|---|---|---|---|----|---|---|---|---|---|---|---|---|---|---|---|
| 0 | □ | □ | □ | □ | □ | □ | □ | □ | □ | □ | □ | □ | □ | □ | □ | □ |
| 1 | □ | □ | □ | □ | □ | □ | □ | □ | □ | □ | □ | □ | □ | □ | □ | □ |
| 2 | □ | ! | " | # | \$ | % | & | ' | (|) | * | + | , | - | . | / |
| 3 | 0 | 1 | 2 | 3 | 4 | 5 | 6 | 7 | 8 | 9 | : | ; | < | = | > | ? |
| 4 | 0 | A | B | C | D | E | F | G | H | I | J | K | L | M | N | O |
| 5 | P | Q | R | S | T | U | V | W | X | Y | Z | [|] | ^ | _ | |
| 6 | ~ | a | b | c | d | e | f | g | h | i | j | k | l | m | n | o |
| 7 | p | q | r | s | t | u | v | w | x | y | z | { | | } | + | ← |
| 8 | 0 | ü | ü | ü | ü | ü | ü | ö | ö | ö | ö | ö | ö | ö | ö | ö |
| 9 | é | é | é | é | é | é | é | ä | ä | ä | ä | ä | ä | ä | ä | ä |
| A | ë | ï | ï | ï | ï | ï | ï | ñ | ñ | ñ | ñ | ñ | ñ | ñ | ñ | ñ |
| B | ± | ü | ↑ | ↓ | ← | → | ↖ | ↗ | ↘ | ↙ | ↕ | ↔ | ↔ | ↔ | ↔ | ↔ |
| C | 0 | L | 0 | 0 | 0 | 0 | 0 | 0 | 0 | 0 | 0 | 0 | 0 | 0 | 0 | 0 |
| D | □ | □ | □ | □ | □ | □ | □ | □ | □ | □ | □ | □ | □ | □ | □ | □ |
| E | 0 | 0 | 0 | 0 | 0 | 0 | 0 | 0 | 0 | 0 | 0 | 0 | 0 | 0 | 0 | 0 |
| F | p | q | 0 | 0 | 0 | 0 | 0 | 0 | 0 | 0 | 0 | 0 | 0 | 0 | 0 | 0 |



LCM5X10-12

| 00 | 0 | 1 | 2 | 3 | 4 | 5 | 6 | 7 | 8 | 9 | A | B | C | D | E | F | |
|----|---|---|---|---|----|---|---|---|---|---|---|---|---|---|---|---|---|
| 0 | □ | □ | □ | □ | □ | □ | □ | □ | □ | □ | □ | □ | □ | □ | □ | □ | |
| 1 | □ | □ | □ | □ | □ | □ | □ | □ | □ | □ | □ | □ | □ | □ | □ | □ | |
| 2 | □ | ! | " | # | \$ | % | & | ' | (|) | * | + | , | - | . | / | |
| 3 | □ | 1 | 2 | 3 | 4 | 5 | 6 | 7 | 8 | 9 | : | ; | < | = | > | ? | |
| 4 | □ | A | B | C | D | E | F | G | H | I | J | K | L | M | N | O | |
| 5 | □ | P | Q | R | S | T | U | V | W | X | Y | Z | [| \ |] | ^ | _ |
| 6 | □ | a | b | c | d | e | f | g | h | i | j | k | l | m | n | o | |
| 7 | □ | p | q | r | s | t | u | v | w | x | y | z | { | | } | ~ |  |
| 8 | □ | □ | □ | □ | □ | □ | □ | □ | □ | □ | □ | □ | □ | □ | □ | □ | □ |
| 9 | □ | □ | □ | □ | □ | □ | □ | □ | □ | □ | □ | □ | □ | □ | □ | □ | □ |
| A | □ | i |  |  |  |  |  |  |  |  | | ¡ | ¢ | £ | ¤ | ¥ | ¦ |
| B | □ | § | ¨ | © | ª | « | ¬ | ­ | ® | ¯ | ° | ± | ² | ³ | ´ | µ | ¶ |
| C | □ | · | ¸ | ¹ | º | » | ¼ | ½ | ¾ | ¿ |  |  |  |  |  |  |  |
| D | □ |  |  |  |  |  |  |  |  | | ¡ | ¢ | £ | ¤ | ¥ | ¦ | § |
| E | □ | ¨ | © | ª | « | ¬ | ­ | ® | ¯ | ° | ± | ² | ³ | ´ | µ | ¶ | · |
| F | □ | ¸ | ¹ | º | » | ¼ | ½ | ¾ | ¿ |  |  |  |  |  |  |  |  |



LCM5X10-13

| 00 | 0 | 1 | 2 | 3 | 4 | 5 | 6 | 7 | 8 | 9 | A | B | C | D | E | F |
|----|---|---|---|---|----|---|---|---|---|---|---|---|---|---|---|---|
| 0 | □ | □ | □ | □ | □ | □ | □ | □ | □ | □ | □ | □ | □ | □ | □ | □ |
| 1 | □ | □ | □ | □ | □ | □ | □ | □ | □ | □ | □ | □ | □ | □ | □ | □ |
| 2 | □ | ! | " | # | \$ | % | & | ' | < | > | * | + | , | - | . | / |
| 3 | 0 | 1 | 2 | 3 | 4 | 5 | 6 | 7 | 8 | 9 | : | ; | < | = | > | ? |
| 4 | a | A | B | C | D | E | F | G | H | I | J | K | L | M | N | O |
| 5 | P | Q | R | S | T | U | V | W | X | Y | Z | [| ¥ |] | ^ | _ |
| 6 | ~ | a | b | c | d | e | f | g | h | i | j | k | l | m | n | o |
| 7 | p | q | r | s | t | u | v | w | x | y | z | { | | } | + | ← |
| 8 | □ | □ | □ | □ | □ | □ | □ | □ | □ | □ | □ | □ | □ | □ | □ | □ |
| 9 | □ | □ | □ | □ | □ | □ | □ | □ | □ | □ | □ | □ | □ | □ | □ | □ |
| A | α | β | γ | δ | ε | ζ | η | θ | ι | κ | λ | μ | ν | ξ | ο | π |
| B | ρ | σ | τ | υ | φ | χ | ψ | ω | π | ρ | σ | τ | υ | φ | χ | ψ |
| C | ϑ | ϕ | ψ | ϕ | τ | ϑ | κ | λ | μ | ν | ξ | ο | π | ρ | σ | τ |
| D | ε | ζ | η | θ | ι | κ | λ | μ | ν | ξ | ο | π | ρ | σ | τ | υ |
| E | α | β | γ | δ | ε | ζ | η | θ | ι | κ | λ | μ | ν | ξ | ο | π |
| F | ρ | σ | τ | υ | φ | χ | ψ | ω | π | ρ | σ | τ | υ | φ | χ | ψ |



8.2.2 LCM 5X7 (兼容 7032) 字符集

| 00 | 0 | 1 | 2 | 3 | 4 | 5 | 6 | 7 | 8 | 9 | A | B | C | D | E | F |
|----|---|---|---|---|----|---|---|---|---|---|---|---|---|---|---|---|
| 0 | ↑ | ↓ | ↖ | ↗ | ↘ | ↙ | ↕ | ↔ | ↞ | ↠ | ↡ | ↢ | ↣ | ↤ | ↥ | ↦ |
| 1 | ∞ | + | ∑ | ∏ | ∫ | ∂ | ∞ | ∞ | ∞ | ∞ | ∞ | ∞ | ∞ | ∞ | ∞ | ∞ |
| 2 | □ | ! | " | # | \$ | % | & | ' | (|) | * | + | , | - | . | / |
| 3 | 0 | 1 | 2 | 3 | 4 | 5 | 6 | 7 | 8 | 9 | : | ; | < | = | > | ? |
| 4 | 0 | A | B | C | D | E | F | G | H | I | J | K | L | M | N | O |
| 5 | P | Q | R | S | T | U | V | W | X | Y | Z | [| ¥ |] | ^ | _ |
| 6 | ` | a | b | c | d | e | f | g | h | i | j | k | l | m | n | o |
| 7 | p | q | r | s | t | u | v | w | x | y | z | { | | } | ~ | ← |
| 8 | £ | ü | é | â | ä | à | å | é | ë | è | ï | î | ï | ä | å | |
| 9 | é | æ | Æ | ô | ö | ò | û | ù | ÿ | ö | ü | ÿ | ÿ | ÿ | ÿ | ÿ |
| A | □ | 。 | 「 | 」 | 、 | ・ | ヲ | ア | イ | ウ | エ | オ | カ | キ | ク | ケ |
| B | 一 | フ | イ | ウ | エ | オ | カ | キ | ク | ケ | コ | サ | シ | ス | セ | ソ |
| C | タ | チ | ツ | テ | ト | ナ | ニ | ノ | ネ | ジ | ズ | ズ | ズ | ズ | ズ | ズ |
| D | ミ | ム | メ | モ | ユ | ヨ | リ | ル | レ | ロ | ワ | ヅ | ヅ | ヅ | ヅ | ヅ |
| E | á | í | ó | ú | ç | £ | ¥ | £ | £ | £ | £ | £ | £ | £ | £ | £ |
| F | □ | □ | ° | ´ | ½ | ¼ | × | ÷ | ≤ | ≥ | ≈ | ≈ | ≈ | ≈ | ≈ | □ |



8.3 173 国外文字库总表

173 国外文字库总表

FOR GT20L24F6Y UNICODE&ISO8859

| 文系 | 区域 | 序号 | 国家 | | 语言 | ISO-8859 | | |
|-------------|-----|-------|------------------|--------------------------|----------|-----------|----|-----------|
| 拉丁文 (英语) | 欧洲 | 1 | 英国 | Britain 或 United Kingdom | 英语 | ISO8859-1 | | |
| | | 2 | 爱尔兰 | Ireland | | | | |
| | 北美洲 | 3 | 美国 | USA | 英语 | ISO8859-1 | | |
| | | 4 | 加拿大 | Canada | 英语、法语 | ISO8859-1 | | |
| | | 5 | 伯利兹 | Belize | 英语 | ISO8859-1 | | |
| | | 6 | 牙买加 | Jamaica | | | | |
| | | 7 | 特立尼达和多巴哥 | Trinidad and Tobago | | | | |
| | | 8 | 巴哈马 | Bahamas | | | | |
| | | 9 | 安提瓜和巴布达 | Antigua and Barbuda | | | | |
| | | 10 | 多米尼加 | Dominica | | | | |
| | | 11 | 圣文森特 | St.Vincent | | | | |
| | | 12 | 圣卢西亚岛 | St.Lucia | | | | |
| | | 13 | 格林纳达 | Grenada | | | | |
| | | 14 | 圣基茨—尼维斯 | St.Kitts-Nevis | | | | |
| | 南美洲 | 15 | 圭亚那 | Guyana | | | 英语 | ISO8859-1 |
| | 大洋洲 | 16 | 澳大利亚 | Australia | | | 英语 | ISO8859-1 |
| | | 17 | 新西兰 | New Zealand | | | | |
| | | 18 | 汤加 | Tonga | | | | |
| | | 19 | 斐济 | Fiji | | | | |
| | | 20 | 帕劳 | Palau | | | | |
| | | 21 | 所罗门 | Solomon | | | | |
| | | 22 | 瓦努阿图 | Vanuatu | | | | |
| | | 23 | 基里巴斯 | Kiribati | | | | |
| | | 24 | 瑙鲁 | Nauru | | | | |
| | 25 | 马绍尔群岛 | Marshall Islands | | | | | |
| | 非洲 | 26 | 南非 | South Africa | 英语、南非荷兰语 | ISO8859-1 | | |
| | | 27 | 津巴布韦 | Zimbabwe | 英语 | ISO8859-1 | | |
| | | 28 | 冈比亚 | Gambia | | | | |
| | | 29 | 塞拉利昂 | Sierra Leone | | | | |
| | | 30 | 利比里亚 | Liberia | | | | |
| | | 31 | 加纳 | Ghana | | | | |
| | | 32 | 尼日利亚 | Nigeria | | | | |
| | | 33 | 乌干达 | Uganda | | | | |
| | | 34 | 赞比亚 | Zambia | | | | |
| | | 35 | 马拉维 | Malawi | | | | |
| | | 36 | 塞舌尔 | Seychelles | | | | |

| | | | | | | |
|---------------|-----|--------------------------|---------|------------------------------|-----------|-------------------------|
| | | 37 | 毛里求斯 | Mauritius | | |
| | | 38 | 博茨瓦纳 | Botswana | | |
| | | 39 | 纳米比亚 | Namibia | | |
| | | 40 | 莱索托 | Lesotho | | |
| 拉丁文 (法语) | 欧洲 | 41 | 法国 | FrUNICODEe | 法语 | ISO8859-15 |
| | | 42 | 比利时 | Belgium | 法语、荷兰语 | ISO8859-15 |
| | | 43 | 摩纳哥 | Monaco | 法语、意大利语 | ISO8859-15 |
| | 北美洲 | 44 | 海地 | Haiti | 法语 | ISO8859-15 |
| | 非洲 | 45 | 塞内加尔 | Senegal | 法 法语 | ISO8859-15 |
| | | 46 | 马里 | Mali | | |
| | | 47 | 布基纳法索 | Burkina Faso | | |
| | | 48 | 几内亚 | Guinea | | |
| | | 49 | 科特迪瓦 | cote dlvoire | | |
| | | 50 | 多哥 | Togo | 法语 | |
| | | 51 | 贝宁 | Benin | | |
| | | 52 | 尼日尔 | Niger | | |
| | | 53 | 喀麦隆 | Cameroon | | |
| 54 | | 乍得 | Chad | | | |
| 55 | 中非 | Central African Republic | | | | |
| 拉丁文 (法语) | 非洲 | 56 | 吉布提 | Djibouti | 法语 | ISO8859-15 |
| | | 57 | 布隆迪 | Burundi | | |
| | | 58 | 民主刚果 | Republic of Democratic Congo | | |
| | | 59 | 刚果 | Congo | | |
| | | 60 | 加蓬 | Gabon | | |
| | | 61 | 科摩罗 | Comoros | | |
| | | 62 | 马达加斯加 | Madagascar | | |
| 拉丁文 (西班牙语) | 欧洲 | 63 | 西班牙 | Spain | 西班牙语、加泰隆语 | ISO8859-1、-15 |
| | | 64 | 安道尔 | Andorra | 西班牙语 | ISO8859-1、-15 |
| | 北美洲 | 65 | 墨西哥 | Mexico | 西班牙语 | ISO8859-1 ISO8859-15 |
| | | 66 | 危地马拉 | Guatemala | | |
| | | 67 | 哥斯达黎加 | Costa Rica | | |
| | | 68 | 巴拿马 | Panama | | |
| | | 69 | 多米尼加共和国 | Dominican Republic | | |
| | | 70 | 萨尔瓦多 | El Salvador | | |
| | | 71 | 洪都拉斯 | Honduras | | |
| | | 72 | 尼加拉瓜 | Nicaragua | | |
| | | 73 | 波罗黎各 | Puerto Rico | | |
| 74 | 古巴 | Cuba | | | | |

| | | | | | | |
|-------------------|------|------------|----------|-----------------------|-------|-------------------------|
| | 南美洲 | 75 | 委内瑞拉 | Venezuela | 西班牙语 | ISO8859-1 ISO8859-15 |
| | | 76 | 哥伦比亚 | Colombia | | |
| | | 77 | 秘鲁 | Peru | | |
| | | 78 | 阿根廷 | Argentina | | |
| | | 79 | 厄瓜多尔 | Ecuador | | |
| | | 80 | 智利 | Chile | | |
| | | 81 | 乌拉圭 | Uruguay | | |
| | | 82 | 巴拉圭 | Paraguay | | |
| | | 83 | 玻利维亚 | Bolivia | | |
| | 非洲 | 84 | 赤道新几内亚 | Equatorial New Guinea | 西班牙语 | ISO8859-1 ISO8859-15 |
| | | 85 | 休达和梅利亚 | Ceuta and Melilla | | |
| 拉丁文 (葡萄牙 语) | 欧洲 | 86 | 葡萄牙 | Portugal | 葡萄牙语 | ISO8859-1 ISO8859-15 |
| | 南美洲 | 87 | 巴西 | Brazil | | |
| | 非洲 | 88 | 佛得角 | Cape Verde | | |
| | | 89 | 几内亚比绍 | Guinea-Bissau | | |
| | | 90 | 圣多美和普林西比 | Sao Tome and Principe | | |
| | | 91 | 安哥拉 | Angola | | |
| 92 | 莫桑比克 | Mozambique | | | | |
| 拉丁文 (德语) | 欧洲 | 93 | 德国 | Germany | 德语 | ISO8859-1、 -15 |
| | | 94 | 瑞士 | Switzerland | 德语、法语 | ISO8859-1、 -15 |
| | | 95 | 奥地利 | Austria | 德语 | ISO8859-1、 -15 |
| | | 96 | 卢森堡 | Luxembourg | 德语、法语 | ISO8859-1、 -15 |
| | | 97 | 列支敦士登 | Liechtenstein | 德语 | ISO8859-1、 -15 |
| 拉丁文 (荷兰 语) | 欧洲 | 98 | 荷兰 | Holland | 荷兰语 | ISO8859-1 ISO8859-15 |
| | 南美洲 | 99 | 苏里南 | Surinam | | |
| 拉丁文 (北欧) | 欧洲 | 100 | 丹麦 | Denmark | 丹麦语 | ISO8859-1、 -10 |
| | | 101 | 挪威 | Norway | 挪威语 | ISO8859-1、 -10 |
| | | 102 | 瑞典 | Sweden | 瑞典语 | ISO8859-1、 -10 |
| | | 103 | 法罗群岛 | Faroes, The | 法罗语 | ISO8859-1、 -10 |
| | | 104 | 格陵兰 | Greenland | 格陵兰语 | ISO8859-1、 -10 |
| | | 105 | 冰岛 | Iceland | 冰岛语 | ISO8859-1、 -10 |

| | | | | | | |
|--------------|----|-----|--------|-----------------------|---------|-------------------------|
| | | 106 | 芬兰 | Finland | 芬兰语、瑞典语 | ISO8859-13、-15 |
| | | 107 | 爱沙尼亚 | Estonia | 爱沙尼亚语 | ISO8859-4、-13 |
| | | 108 | 拉脱维亚 | Latvia | 拉脱维亚语 | ISO8859-4、-13 |
| | | 109 | 立陶宛 | Lithuania | 立陶宛语 | ISO8859-4、-13 |
| 拉丁文 (中欧) | 欧洲 | 110 | 捷克 | Czech | 捷克语 | ISO8859-2 |
| | | 111 | 斯洛伐克 | Slovakia | 斯洛伐克语 | ISO8859-2 |
| | | 112 | 波兰 | Poland | 波兰语 | ISO8859-2、-16 |
| | | 113 | 匈牙利 | Hungary | 匈牙利语 | ISO8859-2、-16 |
| | | 114 | 罗马尼亚 | Romania | 罗马尼亚语 | ISO8859-16 |
| 拉丁文 (中欧) | 欧洲 | 115 | 斯洛文尼亚 | Slovenia | 斯洛文尼亚语 | ISO8859-2、-16 |
| | | 116 | 克罗地亚 | Croatia | 克罗地亚语 | ISO8859-2、-16 |
| 拉丁文 (南欧) | 欧洲 | 117 | 意大利 | Italy | 意大利语 | ISO8859-1 ISO8859-16 |
| | | 118 | 圣马力诺 | San Marino | | |
| | | 119 | 梵提冈 | Vatican | | |
| | | 120 | 土耳其 | Turkey | 土耳其语 | ISO8859-9 |
| | | 121 | 马耳他 | Malta | 马耳他语 | ISO8859-3、-9 |
| | | 122 | 阿尔巴尼亚 | Albania | 阿尔巴尼亚语 | ISO8859-1、-16 |
| 拉丁文 (东南亚) | 亚洲 | 123 | 越南 | Vietnam | 越南语 | ISO8859-1 |
| | | 124 | 马来西亚 | Malaysia | 马来语 | ISO8859-1 |
| | | 125 | 文莱 | Brunei | 印尼语 | ISO8859-1 |
| | | 126 | 印度尼西亚 | Indonesia | | |
| | | 127 | 东帝汶 | East Timor | | |
| | | 128 | 菲律宾 | Philippines, The | 英语、塔加洛语 | ISO8859-1 |
| 拉丁文 (非洲) | 非洲 | 129 | 肯尼亚 | Kenya | 斯瓦西里语 | ISO8859-1 |
| | | 130 | 坦桑尼亚 | Tanzania | | |
| 西里尔文 (东欧) | 欧洲 | 131 | 俄罗斯 | Russia | 俄语 | ISO8859-5 |
| | | 132 | 白俄罗斯 | Byelorussia 或 Belarus | | |
| | | 133 | 乌克兰 | Ukraine | 俄语、乌克兰语 | ISO8859-5 |
| | | 134 | 保加利亚 | Bulgaria | 保加利亚语 | ISO8859-5 |
| | | 135 | 摩尔多瓦 | Moldova | 俄语 | ISO8859-5 |
| | | 136 | 南斯拉夫联盟 | F.R.Yugoslavia | 塞尔维亚语 | ISO8859-5 |
| | | 137 | 波黑 | Barbados | 塞尔维亚语 | ISO8859-5 |
| | | 138 | 马其顿 | Macedonia | 马其顿语 | ISO8859-5 |

| | | | | | | |
|--------------|------|-------------|-----------|---------------------------|---------|------------|
| 西里尔文 (亚洲) | 亚洲 | 139 | 阿塞拜疆 | Azerbaijan | 阿塞拜疆语 | ISO8859-5 |
| | | 140 | 吉尔吉斯斯坦 | Kirghizstan | 吉尔吉斯斯坦语 | ISO8859-5 |
| | | 141 | 塔吉克斯坦 | Tajikistan | 塔吉克斯坦语 | ISO8859-5 |
| | | 142 | 土库曼斯坦 | Turkmenistan | 土库曼斯坦语 | ISO8859-5 |
| | | 143 | 乌兹别克斯坦 | Uzbekistan | 乌兹别克斯坦语 | ISO8859-5 |
| | | 144 | 哈萨克斯坦 | Kazakhstan | 哈萨克斯坦语 | ISO8859-5 |
| | | 145 | 蒙古 | Mongolia | 蒙古语 | ISO8859-5 |
| 希腊文 | 亚洲 | 146 | 希腊 | Greece | 希腊语 | ISO8859-7 |
| | | 147 | 塞浦路斯 | Cyprus | | |
| 阿拉伯文 (非洲) | 非洲 | 148 | 埃及 | Egypt | 阿拉伯语 | ISO8859-6 |
| | | 149 | 突尼斯 | Tunisia | | |
| | | 150 | 利比亚 | Libya | | |
| | | 151 | 摩洛哥 | Morocco | | |
| | | 152 | 阿尔及利亚 | Algeria | | |
| | | 153 | 苏丹 | Sudan, The | | |
| | | 154 | 索马里 | Somalia | | |
| | | 155 | 吉布提 | Djibouti | | |
| 阿拉伯文 (亚洲) | 亚洲 | 156 | 毛里塔尼亚 | Mauritania | 阿拉伯语 | ISO8859-6 |
| | | 157 | 叙利亚 | Syria | | |
| | | 158 | 阿联酋 | United Arab Emirates, The | | |
| | | 159 | 黎巴嫩 | Lebanon | | |
| | | 160 | 也门 | Yemen | | |
| | | 161 | 科威特 | Kuwait | | |
| | | 162 | 卡塔尔 | Qatar | | |
| | | 163 | 巴林 | Bahrain | | |
| | | 164 | 阿曼 | Oman | | |
| | | 165 | 约旦 | Jordan | | |
| | | 166 | 伊拉克 | Iraq | | |
| | | 167 | 沙特阿拉伯 | Saudi Arabia | | |
| | | 168 | 巴勒斯坦 | Palestine | | |
| | | 169 | 伊朗 | Iran | | |
| 170 | 巴基斯坦 | Pakistan | 乌尔都语、阿拉伯语 | | | |
| 171 | 阿富汗 | Afghanistan | 普什图语 | | | |
| 希伯来文 | 亚洲 | 172 | 以色列 | Israel | 希伯来语 | ISO8859-8 |
| 泰文 | 亚洲 | 173 | 泰国 | Thailand | 泰语 | ISO8859-11 |

8.4 173 国外文拼音索引表(汉语拼音排序)

173 国外文字库索引表(汉语拼音排序)

| 首字母 | 国家 | 总表序号 | 首字母 | 国家 | 总表序号 | 首字母 | 国家 | 总表序号 |
|-----|---------|------|-----|--------|------|-----|----------|------|
| A | 阿富汗 | 171 | | 哥斯达黎加 | 67 | P | 葡萄牙 | 86 |
| | 阿尔巴尼亚 | 122 | | 圭亚那 | 15 | | 帕劳 | 20 |
| | 阿尔及利亚 | 152 | H | 海地 | 44 | R | 瑞典 | 102 |
| | 阿曼 | 164 | | 洪都拉斯 | 71 | | 瑞士 | 94 |
| | 阿根廷 | 78 | | 荷兰 | 98 | S | 萨尔瓦多 | 70 |
| | 阿联酋 | 158 | | 哈萨克斯坦 | 144 | | 圣马力诺 | 118 |
| | 阿塞拜疆 | 139 | J | 吉尔吉斯斯坦 | 140 | | 圣多美和普林西比 | 90 |
| | 爱尔兰 | 2 | | 吉布提 | 155 | | 圣基茨—尼维斯 | 14 |
| | 爱沙尼亚 | 107 | | 吉布提 | 56 | | 圣文森特 | 11 |
| | 奥地利 | 95 | | 津巴布韦 | 27 | | 圣卢西亚岛 | 12 |
| | 澳大利亚 | 16 | | 加蓬 | 60 | | 塞浦路斯 | 147 |
| | 安道尔 | 64 | | 加拿大 | 4 | | 塞内加尔 | 45 |
| | 安提瓜和巴布达 | 9 | | 加纳 | 31 | | 塞拉利昂 | 29 |
| | 安哥拉 | 91 | | 几内亚 | 48 | | 塞舌尔 | 36 |
| | 埃及 | 148 | | 几内亚比绍 | 89 | | 索马里 | 154 |
| B | 巴拿马 | 68 | | 基里巴斯 | 23 | | 苏丹 | 153 |
| | 巴黎嫩 | 159 | | 捷克 | 110 | | 沙特阿拉伯 | 167 |
| | 巴林 | 163 | K | 喀麦隆 | 53 | | 所罗门 | 21 |
| | 巴基斯坦 | 170 | | 科摩罗 | 61 | | 斯洛伐克 | 111 |
| | 巴勒斯坦 | 168 | | 科特迪瓦 | 49 | | 斯洛文尼亚 | 115 |
| | 巴拉圭 | 82 | | 卡塔尔 | 162 | | 苏里南 | 99 |
| | 巴哈马 | 8 | | 肯尼亚 | 129 | T | 土耳其 | 120 |
| | 巴西 | 87 | | 克罗地亚 | 116 | | 土库曼斯坦 | 142 |
| | 白俄罗斯 | 132 | | 科威特 | 161 | | 突尼斯 | 149 |
| | 冰岛 | 105 | L | 利比里亚 | 30 | | 特立尼达和多巴哥 | 7 |
| | 贝宁 | 51 | | 利比亚 | 150 | | 汤加 | 18 |
| | 伯利兹 | 5 | | 拉脱维亚 | 108 | | 塔吉克斯坦 | 141 |
| | 比利时 | 42 | | 立陶宛 | 109 | | 泰国 | 173 |
| | 波罗黎各 | 73 | | 罗马尼亚 | 114 | | 坦桑尼亚 | 130 |
| | 玻利维亚 | 83 | | 列支敦士登 | 97 | W | 瓦努阿图 | 22 |
| | 波兰 | 112 | | 卢森堡 | 96 | | 危地马拉 | 66 |
| | 布隆迪 | 57 | | 莱索托 | 40 | | 文莱 | 125 |
| | 波黑 | 137 | M | 马耳他 | 121 | | 乌拉圭 | 81 |
| | 保加利亚 | 134 | | 马其顿 | 138 | | 乌克兰 | 133 |
| | 布基纳法索 | 47 | | 马达加斯加 | 62 | | 乌干达 | 33 |
| | 博茨瓦纳 | 38 | | 马来西亚 | 124 | | 乌兹别克斯坦 | 143 |
| C | 赤道新几内亚 | 84 | | 马拉维 | 35 | | 委瑞内拉 | 75 |

| | | | | | | | | | |
|---|---------|-----|---|--------|-----|--|---|--------|-----|
| D | 德国 | 93 | | 马里 | 46 | | X | 西班牙 | 63 |
| | 丹麦 | 100 | | 马绍尔群岛 | 25 | | | 休达和梅利亚 | 85 |
| | 多米尼加 | 10 | | 摩尔多瓦 | 135 | | | 希腊 | 146 |
| | 多米尼加共和国 | 69 | | 摩纳哥 | 43 | | | 叙利亚 | 157 |
| | 东帝汶 | 127 | | 摩洛哥 | 151 | | | 新西兰 | 17 |
| | 多哥 | 50 | | 毛里求斯 | 37 | | | 匈牙利 | 113 |
| E | 俄罗斯 | 131 | | 毛里塔尼亚 | 156 | | Y | 牙买加 | 6 |
| | 厄瓜多尔 | 79 | | 秘鲁 | 77 | | | 也门 | 160 |
| F | 佛得角 | 88 | | 美国 | 3 | | | 意大利 | 117 |
| | 梵提冈 | 119 | | 蒙古 | 145 | | | 约旦 | 165 |
| | 法罗群岛 | 103 | | 墨西哥 | 65 | | | 印度尼西亚 | 126 |
| | 芬兰 | 106 | | 民主刚果 | 58 | | | 越南 | 123 |
| | 菲律宾 | 128 | | 莫桑比克 | 92 | | | 伊拉克 | 166 |
| | 法国 | 41 | N | 纳米比亚 | 39 | | | 伊朗 | 169 |
| | 斐济 | 19 | | 南非 | 26 | | | 英国 | 1 |
| G | 冈比亚 | 28 | | 瑙鲁 | 24 | | | 以色列 | 172 |
| | 古巴 | 74 | | 尼加拉瓜 | 72 | | Z | 赞比亚 | 34 |
| | 哥伦比亚 | 76 | | 尼日利亚 | 32 | | | 中非 | 55 |
| | 格林纳达 | 13 | | 尼日尔 | 52 | | | 乍得 | 54 |
| | 格陵兰 | 104 | | 南斯拉夫联盟 | 136 | | | 智利 | 80 |
| | 刚果 | 59 | | 挪威 | 101 | | | | |

8.5 173 国外文字库索引表(英文字母排序)

173 国外文字库索引表(英文字母排序)

| 首字母 | 国家 | 总表序号 | 首字母 | 国家 | 总表序号 | 首字母 | 国家 | 总表序号 |
|-----|-----------------------------|------|-----|---------------|------|-----|------------------------------------|------|
| A | Afghanistan | 171 | G | Gambia | 28 | O | Oman | 164 |
| | Albania | 122 | | Germany | 93 | P | Palau | 20 |
| | Algeria | 152 | | Ghana | 31 | | Pakistan | 170 |
| | Andorra | 64 | | Greece | 146 | | Palestine | 168 |
| | Angola | 91 | | Greenland | 104 | | Panama | 68 |
| | Antigua and Barbuda | 9 | | Grenada | 13 | | Paraguay | 82 |
| | Argentina | 78 | | Guatemala | 66 | | Peru | 77 |
| | Australia | 16 | | Guinea | 48 | | Philippines, The | 128 |
| | Austria | 95 | | Guinea-Bissau | 89 | | Poland | 112 |
| | Azerbaijan | 139 | | Guyana | 15 | | Portugal | 86 |
| B | Bahamas | 8 | H | Haiti | 44 | | Puerto Rico | 73 |
| | Bahrain | 163 | | Holland | 98 | Q | Qatar | 162 |
| | Barbados | 137 | | Honduras | 71 | | Republic of Democratic Congo | 58 |
| | Belgium | 42 | | Hungary | 113 | R | Romania | 114 |
| | Belize | 5 | I | Iceland | 105 | | Russia | 131 |
| | Benin | 51 | | Indonesia | 126 | S | San Marino | 118 |
| | Bolivia | 83 | | Iran | 169 | | Sao Tome and Principe | 90 |
| | Botswana | 38 | | Iraq | 166 | | Saudi Arabia | 167 |
| | Brazil | 87 | | Israel | 172 | | Senegal | 45 |
| | Britain 或 United Kingdom | 1 | | Italy | 117 | | Seychelles | 36 |
| | Brunei | 125 | J | Jamaica | 6 | | Sierra Leone | 29 |
| | Bulgaria | 134 | | Jordan | 165 | | Slovakia | 111 |
| | Burkina Faso | 47 | K | Kazakhstan | 144 | | Slovenia | 115 |
| | Burundi | 57 | | Kenya | 129 | | Solomon | 21 |
| | Byelorussia 或 Belarus | 132 | | Kirghizstan | 140 | | Somalia | 154 |
| C | Cameroon | 53 | | Kiribati | 23 | | South Africa | 26 |
| | Canada | 4 | | Kuwait | 161 | | Spain | 63 |
| | Cape Verde | 88 | L | Latvia | 108 | | St.Kitts-Nevis | 14 |
| | Central African Republic | 55 | | Lebanon | 159 | | St.Lucia | 12 |
| | Ceuta and Melilla | 85 | | Lesotho | 40 | | St.Vincent | 11 |

| | | | | | | | | |
|---|-----------------------|-----|---|------------------|-----|---|---------------------------|-----|
| | Chad | 54 | | Liberia | 30 | | Sudan, The | 153 |
| | Chile | 80 | | Libya | 150 | | Surinam | 99 |
| | Colombia | 76 | | Liechtenstein | 97 | | Sweden | 102 |
| | Comoros | 61 | | Lithuania | 109 | | Switzerland | 94 |
| | Congo | 59 | | Ireland | 2 | | Syria | 157 |
| | Costa Rica | 67 | | Luxembourg | 96 | T | Tajikistan | 141 |
| | cote dlvoire | 49 | M | Macedonia | 138 | | Tanzania | 130 |
| | Croatia | 116 | | Madagascar | 62 | | Thailand | 173 |
| | Cuba | 74 | | Malawi | 35 | | Togo | 50 |
| | Cyprus | 147 | | Malaysia | 124 | | Tonga | 18 |
| | Czech | 110 | | Mali | 46 | | Trinidad and Tobago | 7 |
| D | Denmark | 100 | | Malta | 121 | | Tunisia | 149 |
| | Djibouti | 56 | | Marshall Islands | 25 | | Turkey | 120 |
| | Djibouti | 155 | | Mauritania | 156 | | Turkmenistan | 142 |
| | Dominica | 10 | | Mauritius | 37 | U | Uganda | 33 |
| | Dominican Republic | 69 | | Mexico | 65 | | Ukraine | 133 |
| E | East Timor | 127 | | Moldova | 135 | | United Arab Emirates, The | 158 |
| | Ecuador | 79 | | Monaco | 43 | | Uruguay | 81 |
| | Egypt | 148 | | Mongolia | 145 | | USA | 3 |
| | El Salvador | 70 | | Morocco | 151 | | Uzbekistan | 143 |
| | Equatorial New Guinea | 84 | | Mozambique | 92 | V | Vanuatu | 22 |
| | Estonia | 107 | N | Namibia | 39 | | Vatican | 119 |
| F | F.R.Yugoslavia | 136 | | Nauru | 24 | | Venezuela | 75 |
| | Faroes, The | 103 | | New Zealand | 17 | | Vietnam | 123 |
| | Fiji | 19 | | Nicaragua | 72 | Y | Yemen | 160 |
| | Finland | 106 | | Niger | 52 | Z | Zambia | 34 |
| | FrUNICODEe | 41 | | Nigeria | 32 | | Zimbabwe | 27 |
| G | Gabon | 60 | | Norway | 101 | | | |



创造文明智能

上海 OFFICE

地址：上海徐汇区宜山路 1388 号民润大厦 2 号楼 2 层

电话：021-54451588 54451000 54452288

传真：021-54451589-810

E-mail：Sales@genitop.com

深圳 OFFICE

地址：深圳市福田区车公庙泰然四路 204 栋东座 708-709 室

电话：0755-83453881 83453855

传真：0755-83453855-8004

X-ON Electronics

Largest Supplier of Electrical and Electronic Components

Click to view similar products for [Chipsets](#) category:

Click to view products by [Gotop](#) manufacturer:

Other Similar products are found below :

[AC5500 S LH3N](#) [NU3210MC S LJEF](#) [DH8920CC S LK5Y](#) [AC5520 S LH3P](#) [GL82CM238](#) [S R30U](#) [GLCM236 S R2CE](#) [GL82HM175 S R30W](#) [AC82G45 S LB84](#) [GT24L16M1Y20](#) [GT24L16A2Y](#) [GT22L16A2Y](#) [GT24L24A2Y16](#) [GT32L32M4W40](#) [GT5DL24A2W](#) [GT5DL24A1Y80](#) [GT5SLAD2E-1A](#) [GT5SL24K4W\(HS\)](#) [GT5SLAD3B-FA](#) [GT20L16S1Y](#) [GT20L16P1Y](#) [GT20L24F6Y](#) [GT32L32M0180](#) [AC82GL40 S LB95](#) [BD82C604 S LJKJ](#) [BD82HM55 S LGZS](#) [BD82HM76 S LJ8E](#) [DH8900CC S LJW2](#) [DH8903CC S LJVZ](#) [DH8920CC S LJVX](#) [GT21L16S2W](#) [GT30L32S4W](#) [GT21L16S2Y](#) [GT22L16M1Y](#) [GT31L16M1Y80](#) [GT32L24A180](#) [GT32L24F0210](#) [GT30L24A3W](#) [GT24L24A2W16](#) [GT60L16M2K4](#) [GT21L24S1W](#) [GT30L24T3Y](#) [GT32L24M0140](#) [GT32L32S0140](#) [GT31L16S2W80](#) [GT22L16U1Y40](#) [SD16S1Y](#)