

高通[®]科技
GENITOP[®]

GT32L24F0210 标准点阵多国语言字库芯片

— 产品规格书 —

V1.1I_D
2015-5



www.genitop.com

版本修订记录

版本号	修改内容	日期	备注
VER1.0I_A	字库芯片说明书的制定	2013-01	字库定制
V1.1I_A	增加 CP437 特殊字符算法及样张	2013-01	
V1.1I_B	增加状态寄存器说明	2013-03	
V1.1I_C	增加自由读写空间对应烧录器中的型号	2013-06	
V1.1I_D	字库芯片说明书格式修改	2015-05	

目 录

1 概述	5
1.1 芯片特点	5
1.2 芯片内容	6
2 操作指令	9
2.1 Instruction Parameter(指令参数).....	9
2.2 Read Data Bytes (一般读取)	9
2.3 Read Data Bytes at Higher Speed (快速读取点阵数据)	10
2.4 Write Enable (写使能)	11
2.5 Write Disable (写非能)	11
2.6 Page Program (页写入)	11
2.7 Sector Erase (扇区擦除)	12
2.8 读芯片状态时序	12
2.9 芯片状态寄存器以及说明.....	12
2.10 读取芯片状态寄存器的命令说明	12
3 自由可读写空间描述	13
3.1 存储组织	13
3.2 存储块、扇区结构.....	13
4 引脚描述与电路连接	14
4.1 引脚配置	14
4.2 引脚描述	14
4.3 SPI 接口与主机接口参考电路示意图	16
5 电气特性	17
5.1 绝对最大额定值.....	17
5.2 DC 特性.....	17
5.3 AC 特性.....	17
6 封装尺寸	19
7 字库排置	20
7.1 竖置横排	20
7.1.1 点阵排列格式	20
7.2 横置横排	22
7.2.1 点阵排列格式	22

8 点阵数据验证（客户参考用）	24
9 附录（字型样张）	25
9.1 ASCII 字符	25
9.2 LCM 字符	30
9.3 UNICODE 字符	32
9.4 ISO8859 字符	37
9.5 CODE PAGE 字符	42
9.6 173 国外文字库总表	58
9.7 173 国外文拼音索引表（汉语拼音排序）	63
9.8 173 国外文字库索引表（英文字母排序）	65



1 概述

GT32L24F0210是一款支持多国文字的字库芯片，支持25套CODE PAGE、13套ASCII、多国外文UNICODE，同时支持14套ISO8859字符集，该字库支持多达173国文字。24点阵以下排列格式为竖置横排，24点阵的为横置横排。用户通过字符内码，利用本手册提供的方法计算出该字符点阵在芯片中的地址，可从该地址连续读出字符点阵信息。

GT32L24F0210除含有上述字库以外，还提供客户128K字节的可自由读写空间，包含32个扇区，每个扇区4K字节或16页，每页256字节，可自由读写空间地址范围为：0x00000~0x01FFFF，该自由读写空间在各厂商烧录器中的型号为GT40G10，在烧录器的上位机软件中选择该型号即可烧录，可重复擦写10万次以上。

1.1 芯片特点

- 数据总线：SPI 串行总线接口
- 点阵排列方式：竖置横排及横置横排
- 时钟频率：80MHz(max.) @3.3V
- 工作电压：2.7V~3.6V
- 电流：
 - 工作电流：12mA
 - 待机电流：5uA
- 工作温度：-40°C~85°C
- 封装：SOP8-A
- 字符集：
 - Codepage/Unicode/ISO8859 多国外文
- 字号：5x7~24 点阵

1.2 芯片内容

字符集	字库	字号	字符数	字体	排列方式
ASCII 字符集	ASCII	5X7	96	标准	Y-竖置横排
	ASCII	7X8	96	标准	Y-竖置横排
	ASCII	6X12	96	标准	Y-竖置横排
	ASCII	8X16	96	Arial	Y-竖置横排
	ASCII	8X16	96	粗体	Y-竖置横排
	ASCII	9X24	96	打印体	W-横置横排
	ASCII	12 点不等宽	96	Arial	Y-竖置横排
	ASCII	12 点不等宽	96	Times New Roman	Y-竖置横排
	ASCII	16 点不等宽	96	Arial	Y-竖置横排
	ASCII	16 点不等宽	96	Times New Roman	Y-竖置横排
	ASCII	24 点不等宽	96	Arial	W-横置横排
	ASCII	32 点不等宽	96	Arial	W-横置横排
	ASCII	32 点不等宽	96	Times New Roman	W-横置横排
UNICODE	拉丁文	8X16	496	标准	Y-竖置横排
		12X24	496	标准	W-横置横排
		12X24	496	打印体	W-横置横排
		12 点不等宽	496	标准	Y-竖置横排
		16 点不等宽	496	标准	Y-竖置横排
	希腊文	8X16	96	标准	Y-竖置横排
		12X24	96	标准	W-横置横排
		12 点不等宽	96	标准	Y-竖置横排
		16 点不等宽	96	标准	Y-竖置横排
	基里尔文	8X16	208	标准	Y-竖置横排
		12X24	208	标准	W-横置横排
		12X24	208	打印体	W-横置横排
		12 点不等宽	208	标准	Y-竖置横排
		16 点不等宽	208	标准	Y-竖置横排
	希伯来文	8X16	112	标准	Y-竖置横排
		12X24	112	黑体	W-横置横排
	泰文	8X16	128	标准	Y-竖置横排
		24 点不等宽	128	标准	W-横置横排
	日文假名	8X16	64	标准	Y-竖置横排
		12X24	64	黑体	W-横置横排
阿拉伯文	16 点不等宽	576	标准	Y-竖置横排	
	24 点不等宽	576	标准	W-横置横排	
ISO8859	NO.1~NO.16 (Without No.6 and No.12)	5X7	128x14	标准	Y-竖置横排

	NO.1~NO.16 (Without No.6 and No.12)	8X16	128x14	标准	Y-竖置横排
LCM 字符	LCM	5X7	256	标准	Y-竖置横排
		5X10	256x7	标准	Y-竖置横排
	LCM 字符备用区- 1	5X10	256	标准	Y-竖置横排
	LCM 字符备用区- 2	5X10	256	标准	Y-竖置横排
CODE PAGE	437—USA,Standard Europe	12x24	256	标准	W-横置横排
				打印体	W-横置横排
	737—Greek	12x24	256	标准	W-横置横排
	775—Baltic	12x24	256	标准	W-横置横排
				打印体	W-横置横排
	850—Multilingual	12x24	256	标准	W-横置横排
				打印体	W-横置横排
	852—Latin 2	12x24	256	标准	W-横置横排
				打印体	W-横置横排
	855—Cyrillic	12x24	256	标准	W-横置横排
				打印体	W-横置横排
	857—Turkish	12x24	256	标准	W-横置横排
				打印体	W-横置横排
	858—Euro	12x24	128	标准	W-横置横排
				打印体	W-横置横排
	860—Portuguese	12x24	256	标准	W-横置横排
				打印体	W-横置横排
	862—Hebrew	12x24	256	标准	W-横置横排
	863—Canadian French	12x24	256	标准	W-横置横排
				打印体	W-横置横排
	864—Arabic	24 点不等宽	256	标准	W-横置横排
	865—Nordic	12x24	256	标准	W-横置横排
				打印体	W-横置横排
	866—Cyrillic 2	12x24	256	标准	W-横置横排
				打印体	W-横置横排
	1251—Cyrillic	12x24	256	标准	W-横置横排
				打印体	W-横置横排
	1252—Latin 1	12x24	256	标准	W-横置横排
				打印体	W-横置横排
	1253—Greek	12x24	256	标准	W-横置横排
	1254—Turkish	12x24	256	标准	W-横置横排
				打印体	W-横置横排
1255—Hebrew New	12x24	256	标准	W-横置横排	
1256—Arabic	24 点不等宽	256	标准	W-横置横排	
1257—Baltic	12x24	256	标准	W-横置横排	
			打印体	W-横置横排	
928—Greek	12x24	96	标准	W-横置横排	
Hebrew old	12x24	96	标准	W-横置横排	

	International character	12X24	132	标准	W-横置横排
				打印体	W-横置横排
	katakana	12X24	64	打印体	W-横置横排
数字符号	数字符号	14x28	15	黑体	W-横置横排
		20x40	12	黑体	W-横置横排
		28 点不等宽	15	Arial	W-横置横排
		40 点不等宽	13	Arial	W-横置横排
条形码	EAN13	16x26	60	标准	W-横置横排
	CODE128	16x20	107	标准	W-横置横排
其他符号	天线符号		5	标准	W-横置横排
	电池符号		4	标准	W-横置横排



2 操作指令

2.1 Instruction Parameter(指令参数)

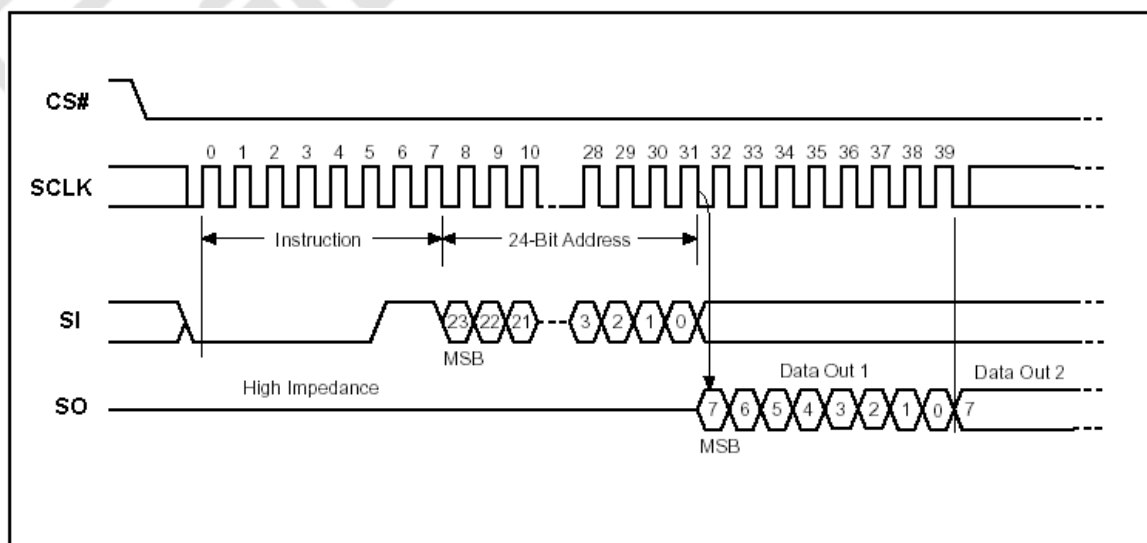
Instruction	Description	Instruction Code(One-Byte)	Address Bytes	Dummy Bytes	Data Bytes
Read	Read Data Bytes	0000 0011	03 h	—	1 to ∞
Fast Read	Read Data Bytes at Higher Speed	0000 1011	0B h	1	1 to ∞
WREN	Write Enable	0000 0110	06 h	—	—
WRDI	Write Disable	0000 0100	04 h	—	—
PP	Page Program	0000 0010	02 h	—	1 to 256
SE	Sector Erase	0010 0000	20 h	—	—
BE	Block Erase(64K)	1101 1000	D8 h	—	—
CE	Chip Erase	0110 0000/ 1100 0111	60 H/ C7 H	—	—

2.2 Read Data Bytes (一般读取)

Read Data Bytes 需要用指令码来执行每一次操作。READ 指令的时序如下(图):

- 首先把片选信号 (CS#) 变为低, 紧跟着的是 1 个字节的命令字 (03 h) 和 3 个字节的地址和通过串行数据输入引脚 (SI) 移位输入, 每一位在串行时钟 (SCLK) 上升沿被锁存。
 - 然后该地址的字节数据通过串行数据输出引脚 (SO) 移位输出, 每一位在串行时钟 (SCLK) 下降沿被移出。
 - 读取字节数据后, 则把片选信号 (CS#) 变为高, 结束本次操作。
- 如果片选信号 (CS#) 继续保持为底, 则下一个地址的字节数据继续通过串行数据输出引脚 (SO) 移位输出。

图: Read Data Bytes (READ) Instruction Sequence and Data-out sequence:

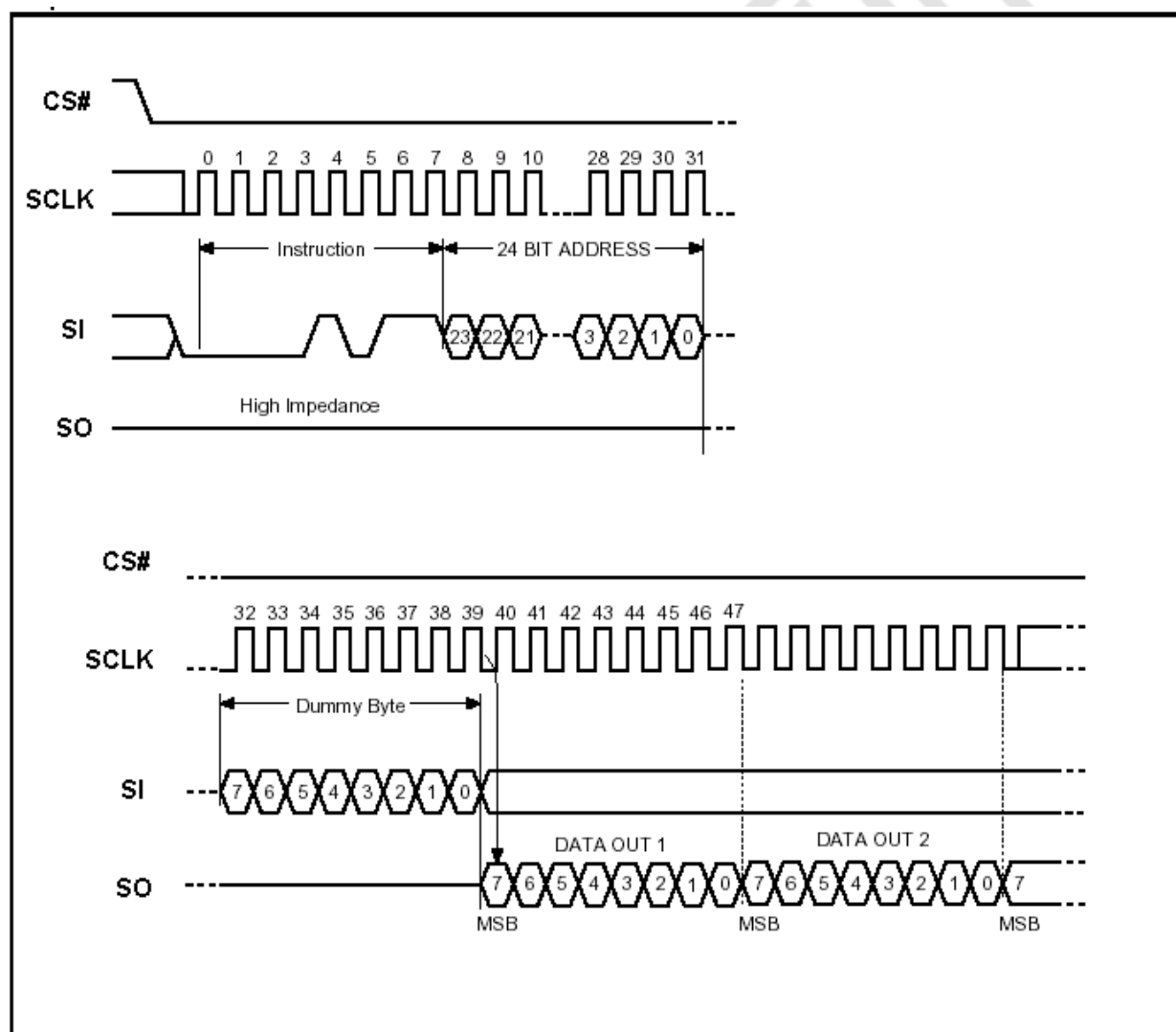


2.3 Read Data Bytes at Higher Speed (快速读取点阵数据)

Read Data Bytes at Higher Speed 需要用指令码来执行操作。READ_FAST 指令的时序如下(图):

- 首先把片选信号 (CS#) 变为低, 紧跟着的是 1 个字节的命令字 (0B h) 和 3 个字节的地址以及一个字节 Dummy Byte 通过串行数据输入引脚 (SI) 移位输入, 每一位在串行时钟 (SCLK) 上升沿被锁存。
- 然后该地址的字节数据通过串行数据输出引脚 (SO) 移位输出, 每一位在串行时钟 (SCLK) 下降沿被移出。
- 如果片选信号 (CS#) 继续保持为底, 则下一个地址的字节数据继续通过串行数据输出引脚 (SO) 移位输出。例: 读取一个 15x16 点阵汉字需要 32Byte, 则连续 32 个字节读取后结束一个汉字的点阵数据读取操作。
如果不需要继续读取数据, 则把片选信号 (CS#) 变为高, 结束本次操作。

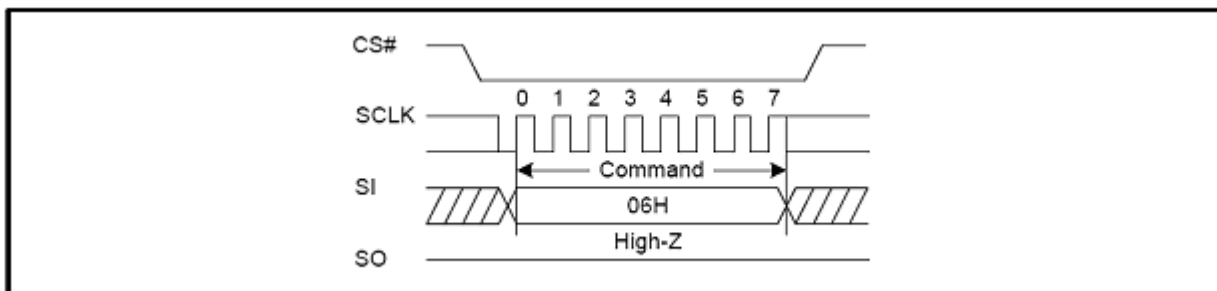
图: Read Data Bytes at Higher Speed (READ_FAST) Instruction Sequence and Data-out sequence:



2.4 Write Enable (写使能)

Write Enable 指令的时序如下(图):

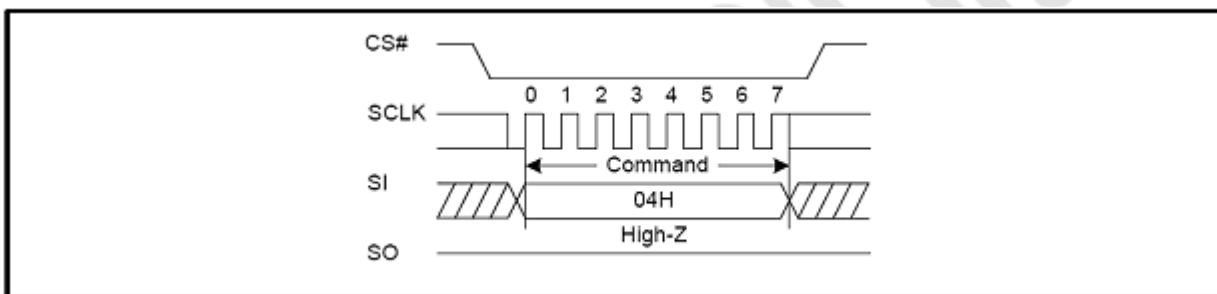
CS#变低->发送 Write Enable 命令->CS#变高



2.5 Write Disable (写非能)

Write Disable 指令的时序如下(图):

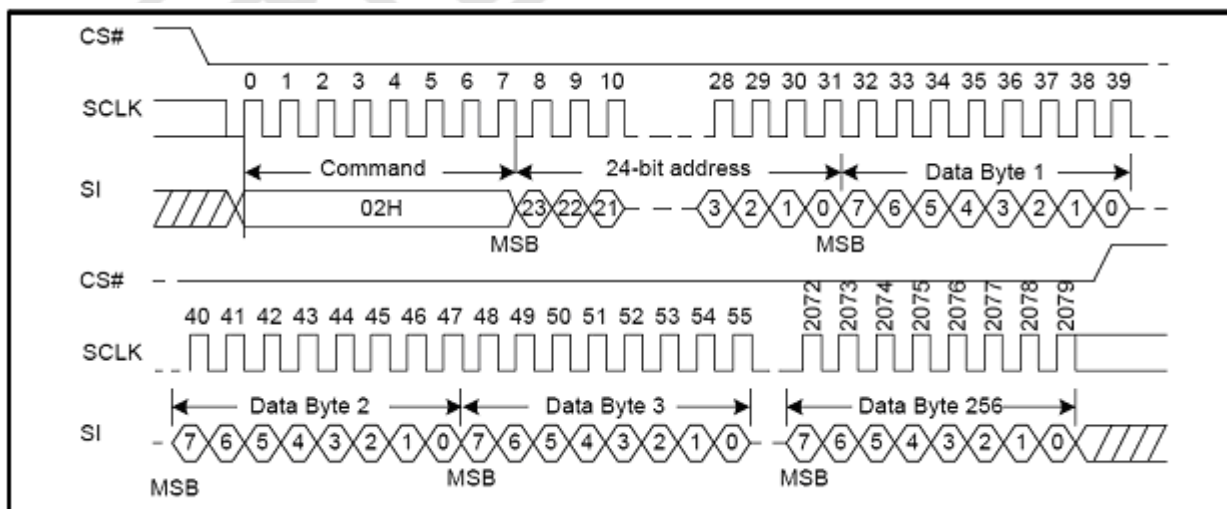
CS#变低->发送 Write Disable 命令->CS#变高



2.6 Page Program (页写入)

Page Program 指令的时序如下(图):

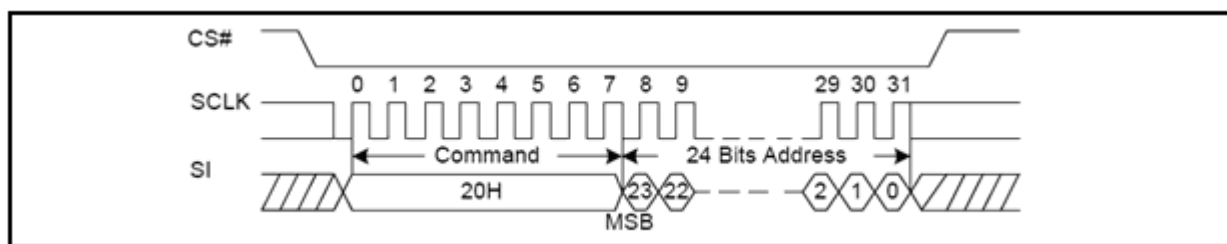
CS#变低->发送 Page Program 命令->发送 3 字节地址->发送数据->CS#变高



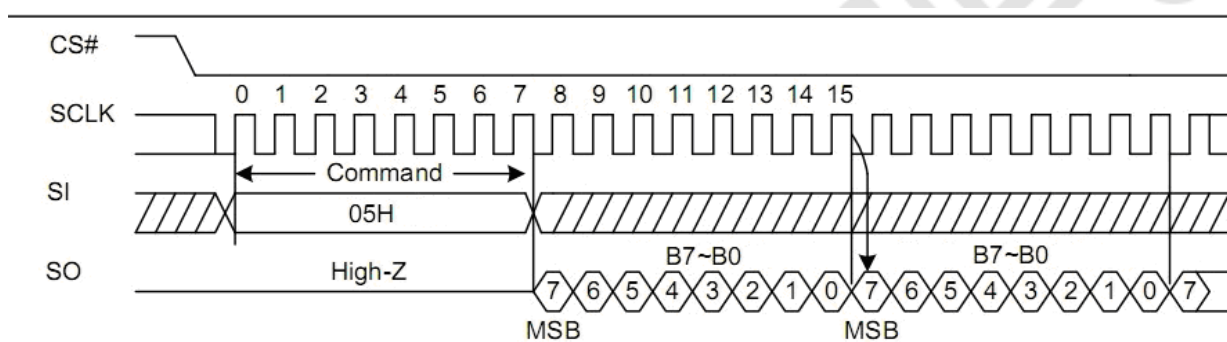
2.7 Sector Erase (扇区擦除)

Sector Erase 指令的时序如下(图):

CS#变低→发送 Sector Erase 命令→发送 3 字节地址→CS#变高



2.8 读芯片状态时序



2.9 芯片状态寄存器以及说明

Status Register

B7	B6	B5	B4	B3	B2	B1	B0
BP0	SP4	SP3	SP2	SP1	SP0	WSL	WIP

判断芯片是否在忙状态, 使用寄存器 B0, 当 B0 位的 WIP 位为 1 的时候, 为忙状态, 当 WIP 位为 0 的时候芯片处于空闲状态。

2.10 读取芯片状态寄存器的命令说明

发送命令 05H, 然后读取芯片状态寄存器的 B7-B0 位。判断 WIP 位的状态来判断芯片是否在忙状态。

3 自由可读写空间描述

3.1 存储组织

每设备	每块	每扇区	每页	
128K	64K	4K	256	字节
512	256	16		页
32	16			扇区
2				块

3.2 存储块、扇区结构

块	扇区	地址范围	
1	31	0x01F000	0x01FFFF

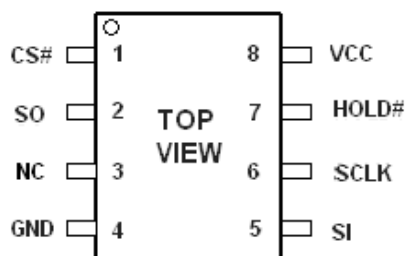
	16	0x010000	0x010FFF
0	15	0x00F000	0x00FFFF

	0	0x000000	0x000FFF

4 引脚描述与电路连接

4.1 引脚配置

SOP8-A



4.2 引脚描述

SOP8-A

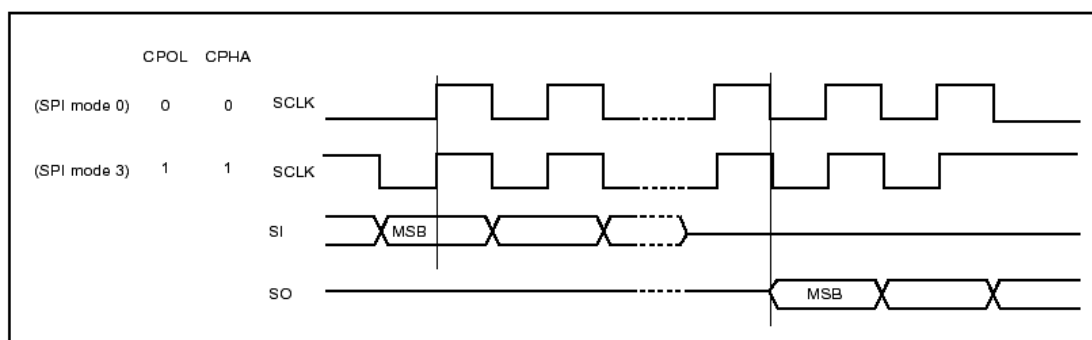
NO.	名称	I/O	描述
1	CS#	I	片选输入 (Chip enable input)
2	SO	O	串行数据输出 (Serial data output)
3	NC		悬空
4	GND		地(Ground)
5	SI	I	串行数据输入 (Serial data input)
6	SCLK	I	串行时钟输入 (Serial clock input)
7	HOLD#	I	总线挂起 (Hold, to pause the device without)
8	VCC		电源(+ 3.3V Power Supply)

串行数据输出 (SO): 该信号用来把数据从芯片串行输出, 数据在时钟的下降沿移出。

串行数据输入 (SI): 该信号用来把数据从串行输入芯片, 数据在时钟的上升沿移入。

串行时钟输入 (SCLK): 数据在时钟上升沿移入, 在下降沿移出。

片选输入 (CS#): 所有串行数据传输开始于CS#下降沿, CS#在传输期间必须保持为低电平, 在两条指令之间保持为高电平。

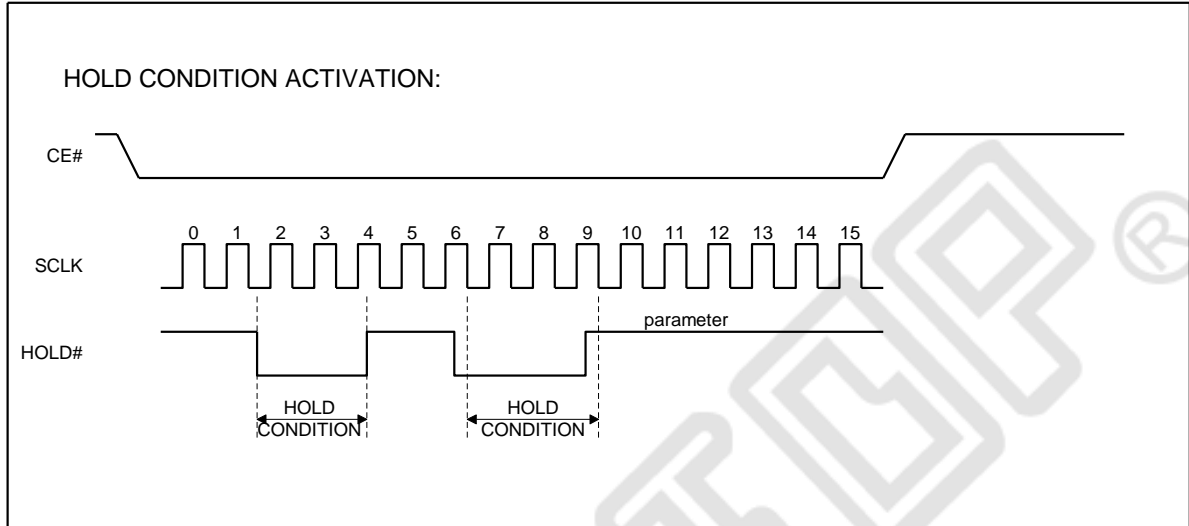


总线挂起输入 (HOLD#):

该信号用于片选信号有效期间暂停数据传输, 在总线挂起期间, 串行数据输出信号处于高阻态, 芯片不对串行数据输入信号和串行时钟信号进行响应。

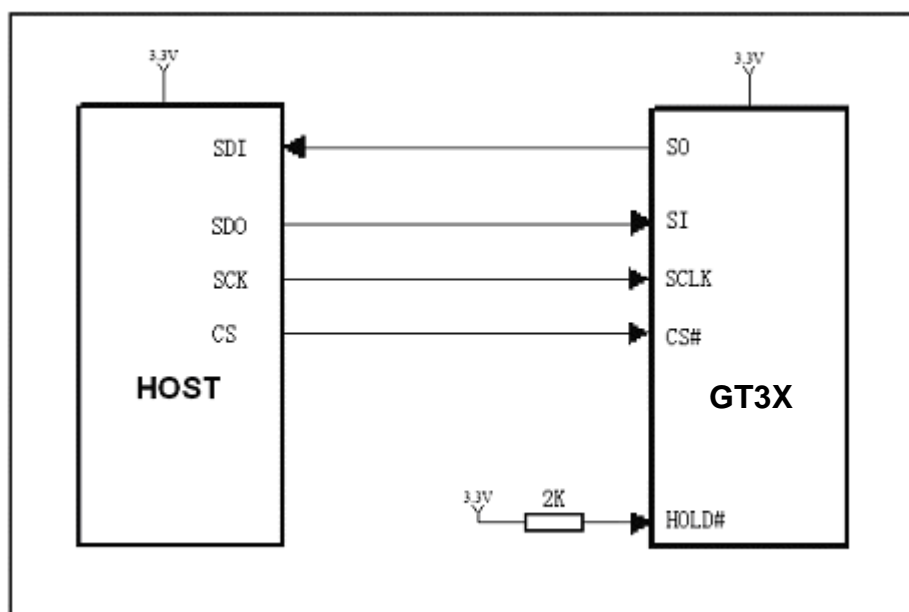
当HOLD#信号变为低并且串行时钟信号 (SCLK) 处于低电平时, 进入总线挂起状态。

当HOLD#信号变为高并且串行时钟信号 (SCLK) 处于低电平时, 结束总线挂起状态。



4.3 SPI 接口与主机接口参考电路示意图

SPI 与主机接口电路连接可以参考下图（#HOLD 管脚建议接 2K 电阻 3.3V 拉高）。



SPI 接口与主机接口参考电路示意图

5 电气特性

5.1 绝对最大额定值

Symbol	Parameter	Min.	Max.	Unit	Condition
T _{OP}	Operating Temperature	-40	85	°C	
T _{STG}	Storage Temperature	-55	125	°C	
V _{CC}	Supply Voltage	-0.3	3.6	V	
V _{IN}	Input Voltage	-0.3	V _{CC} +0.3	V	
GND	Power Ground	-0.3	0.3	V	

5.2 DC 特性

Condition: T_{OP} = -40°C to 85°C, GND=0V

Symbol	Parameter	Min.	Max.	Unit	Condition
I _{DD}	VCC Supply Current(active)		12	mA	
I _{SB}	VCC Standby Current		5	uA	
V _{IL}	Input LOW Voltage	-0.3	0.2V _{CC}	V	V _{CC} =2.7~3.6V
V _{IH}	Input HIGH Voltage	0.7V _{CC}	V _{CC} +0.4	V	
V _{OL}	Output LOW Voltage		0.4 (I _{OL} =1.6mA)	V	
V _{OH}	Output HIGH Voltage	V _{CC} -0.2 (I _{OH} =-100uA)		V	
I _{LI}	Input Leakage Current	0	2	uA	
I _{LO}	Output Leakage Current	0	2	uA	

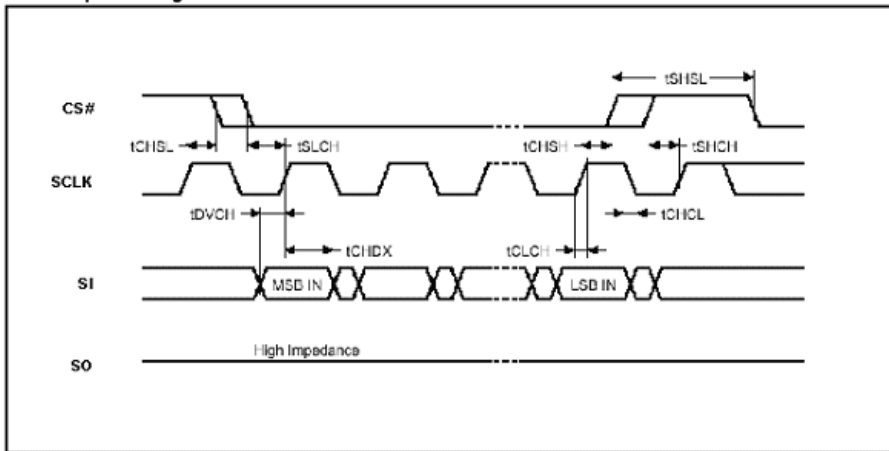
Note: I_{IL}: Input LOW Current, I_{IH}: Input HIGH Current,
I_{OL}: Output LOW Current, I_{OH}: Output HIGH Current,

5.3 AC 特性

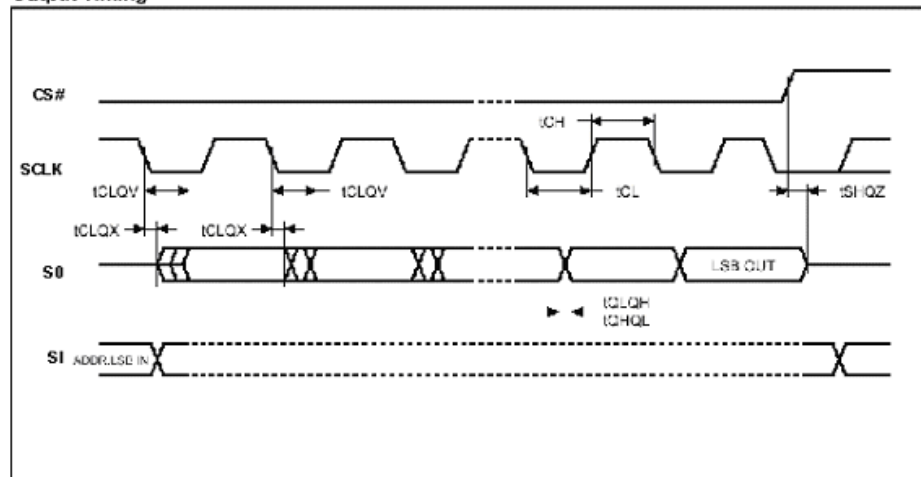
Symbol	Alt.	Parameter	Min.	Max.	Unit
F _c	F _c	Clock Frequency	D.C.	80	MHz
t _{CH}	t _{CLH}	Clock High Time	4		ns
t _{CL}	t _{CLL}	Clock Low Time	4		ns
t _{CLCH}		Clock Rise Time(peak to peak)	0.2		V/ns
t _{CHCL}		Clock Fall Time (peak to peak)	0.2		V/ns
t _{SLCH}	t _{css}	CS# Active Setup Time (relative to SCLK)	5		ns
t _{CHSL}		CS# Not Active Hold Time (relative to SCLK)	5		ns
t _{DVCH}	t _{dsu}	Data In Setup Time	2		ns
t _{CHDX}	t _{dh}	Data In Hold Time	2		ns
t _{CHSH}		CS# Active Hold Time (relative to SCLK)	5		ns
t _{SHCH}		CS# Not Active Setup Time (relative to SCLK)	5		ns
t _{SHSL}	t _{csH}	CS# Deselect Time	20		ns
t _{SHQZ}	t _{dis}	Output Disable Time		6	ns
t _{CLQV}	t _v	Clock Low to Output Valid		6	ns

t_{CLQX}	t_{HO}	Output Hold Time	0	ns
------------	----------	------------------	---	----

Serial Input Timing



Output Timing

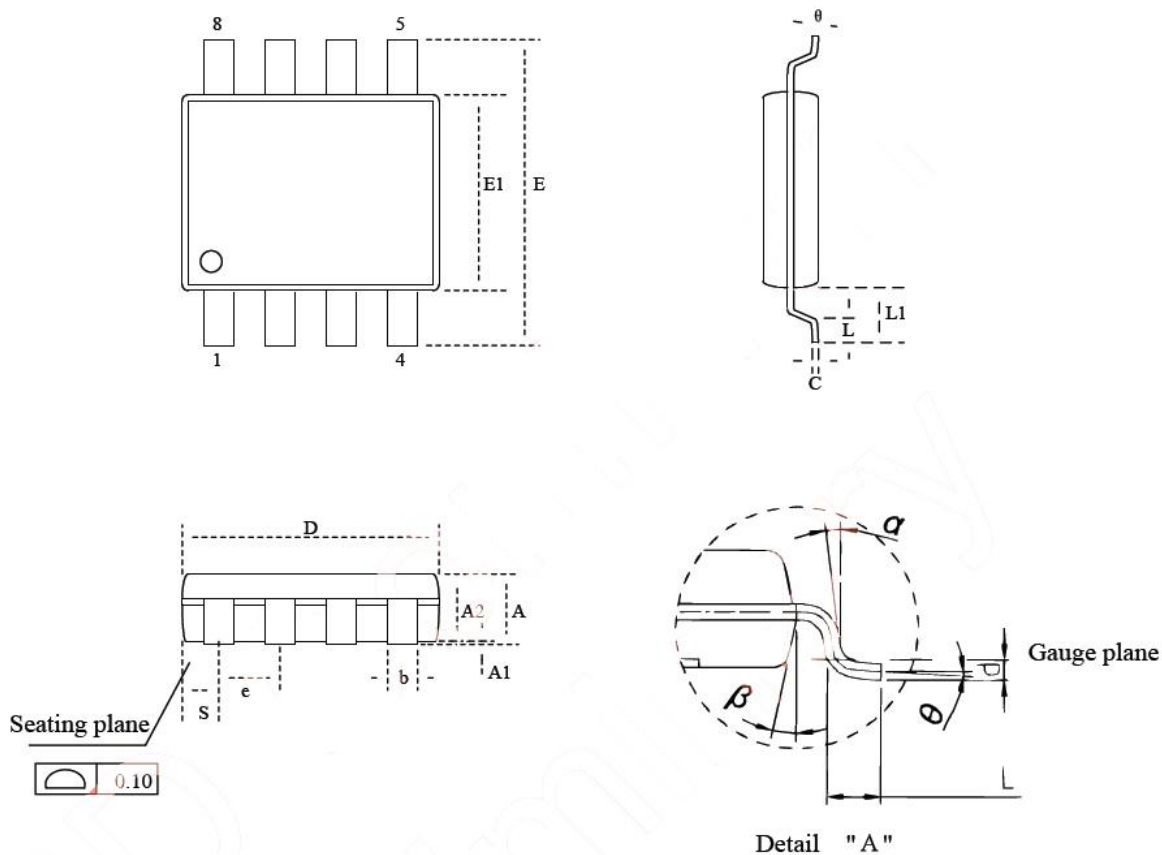


6 封装尺寸

封装类型	封装尺寸
SOP8-A	4.90mmX3.90mm (193milX154mil)

Package
SOP8-A

Unit :mm



Dimensions(inch dimensions are derived from the original mm dimensions)

		A	A1	A2	b	C	D	E	E1	θ	L	L1	S	ϕ
Mm	Min.	-	0.10	1.35	0.36	0.15	4.77	5.80	3.60		0.46	0.65	0.41	0
	Norm.	-	0.15	1.45	0.41	0.20	4.90	5.99	3.90	1.27	0.66	1.05	0.54	5
	Max.	1.75	0.20	1.55	0.51	0.25	5.03	6.20	4.00		0.86	1.25	0.67	8
inch	Min.	-	0.004	0.053	0.014	0.006	0.188	0.228	0.150		0.018	0.033	0.016	0
	Norm.	-	0.006	0.057	0.016	0.008	0.193	0.236	0.154	0.050	0.026	0.041	0.021	5
	Max.	0.069	0.008	0.061	0.020	0.010	0.198	0.244	0.156		0.034	0.049	0.026	8

7 字库排置

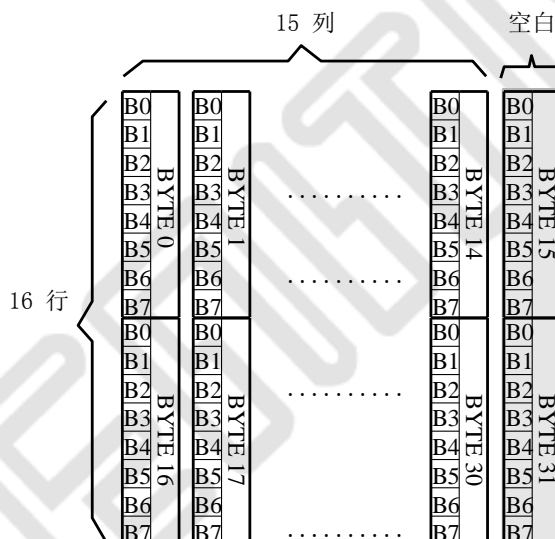
7.1 竖置横排

7.1.1 点阵排列格式

每个汉字在芯片中是以汉字点阵字模的形式存储的，每个点用一个二进制位表示，存 1 的点，当显示时可以在屏幕上显示亮点，存 0 的点，则在屏幕上不显示。点阵排列格式为竖置横排：即一个字节的高位表示下面的点，低位表示上面的点（如果用户按 16bit 总线宽度读取点阵数据，请注意高低字节的顺序），排满一行后再排下一行。这样把点阵信息用来直接在显示器上按上述规则显示，则将出现对应的汉字。

7.1.2 15X16 点汉字排列格式举例

15X16 点汉字的信息需要 32 个字节（BYTE 0 – BYTE 31）来表示。该 15X16 点汉字的点阵数据是竖置横排的，其具体排列结构如下图：

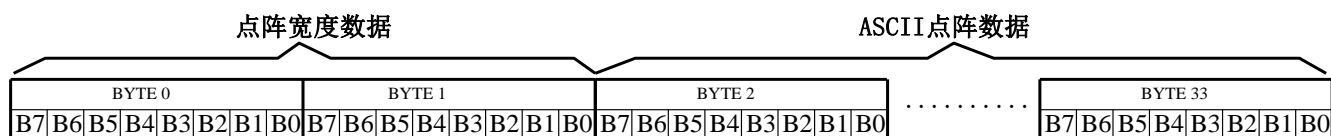


7.1.3 16 点阵不等宽 ASCII 方头（Arial）字符排列格式

16 点阵不等宽字符的信息需要 34 个字节（BYTE 0 – BYTE33）来表示。

■ 存储格式

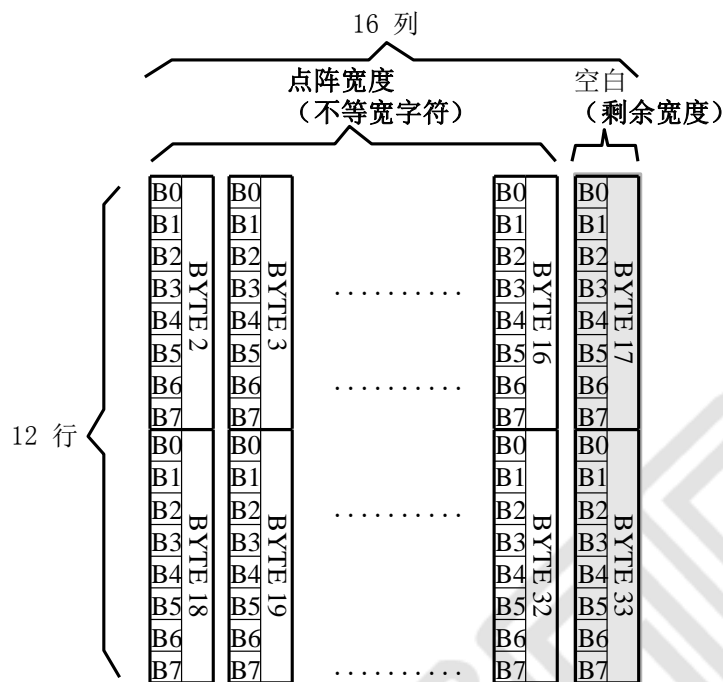
由于字符是不等宽的，因此在存储格式中 BYTE0~ BYTE1 存放点阵宽度数据，BYTE2-33 存放竖置横排点阵数据。具体格式见下图：



■ 存储结构

点阵存储宽度固定为 16，根据不同字符，其实际点阵宽度会小于 16，并会出现相应的空白

区。根据 BYTE0~ BYTE1 所存放点阵的宽度数据，可以对还原下一个字的显示或排版留作参考。



例如：ASCII 方头字符 B

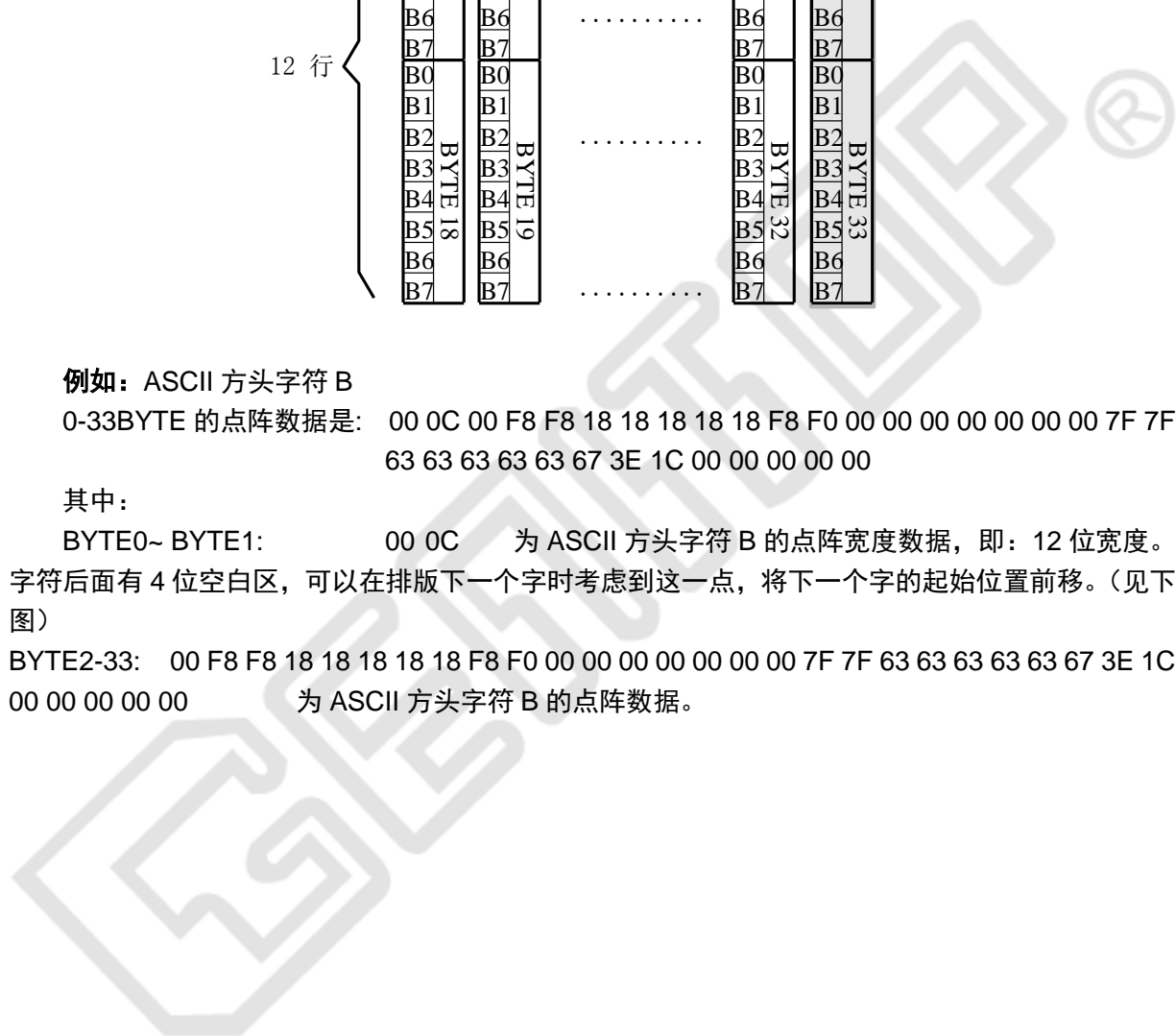
0-33BYTE 的点阵数据是： 00 0C 00 F8 F8 18 18 18 18 18 F8 F0 00 00 00 00 00 00 00 7F 7F
63 63 63 63 63 67 3E 1C 00 00 00 00 00

其中：

BYTE0~ BYTE1: 00 0C 为 ASCII 方头字符 B 的点阵宽度数据，即：12 位宽度。

字符后面有 4 位空白区，可以在排版下一个字时考虑到这一点，将下一个字的起始位置前移。（见下图）

BYTE2-33: 00 F8 F8 18 18 18 18 18 F8 F0 00 00 00 00 00 00 00 7F 7F 63 63 63 63 63 67 3E 1C
00 00 00 00 00 为 ASCII 方头字符 B 的点阵数据。



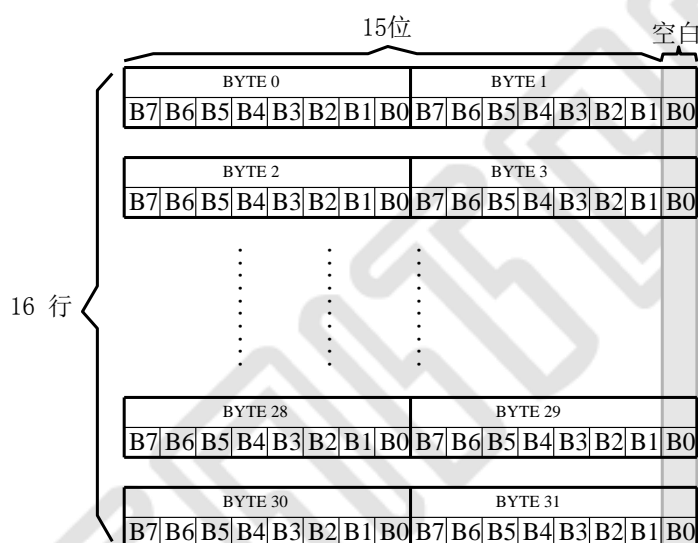
7.2 横置横排

7.2.1 点阵排列格式

每个汉字在芯片中是以汉字点阵字模的形式存储的，每个点用一个二进制位表示，存 1 的点，当显示时可以在屏幕上显示亮点，存 0 的点，则在屏幕上不显示。点阵排列格式为横置横排：即一个字节的低位表示左面的点，高位表示右面的点，排满一行的点后再排下一行。这样把点阵信息用来直接在显示器上按上述规则显示，则将出现对应的汉字。

7.2.2 15X16 点汉字排列格式

15X16 点汉字的信息需要 32 个字节 (BYTE 0 – BYTE 31) 来表示。该 15X16 点汉字的点阵数据是横置横排的，其具体排列结构如下图：

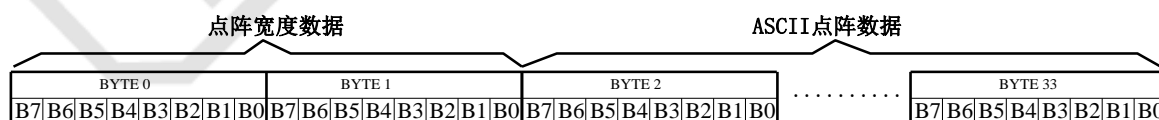


7.2.3 16 点阵不等宽 ASCII 方头 (Arial) 字符排列格式

16 点阵不等宽字符的信息需要 34 个字节 (BYTE 0 – BYTE33) 来表示。

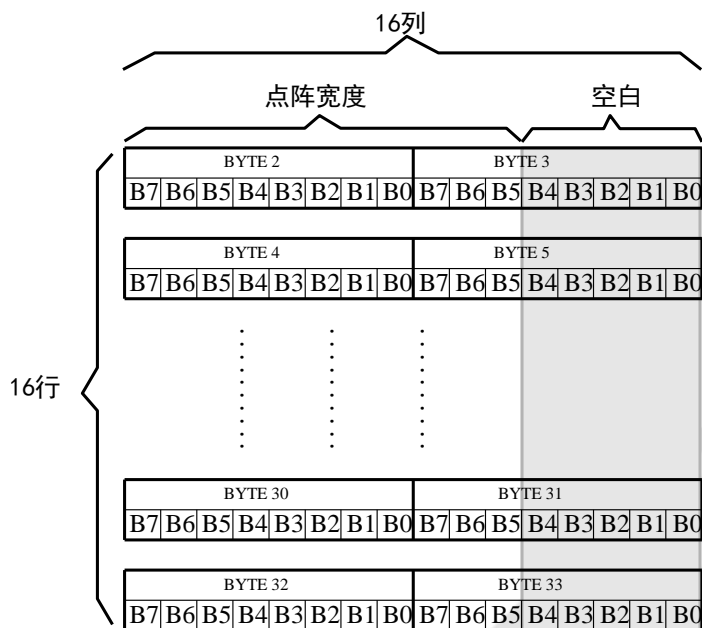
■ 存储格式

由于字符是不等宽的，因此在存储格式中 BYTE0~ BYTE1 存放点阵宽度数据，BYTE2-33 存放横置横排点阵数据。具体格式见下图：



■ 存储结构

不等宽字符的点阵存储宽度是以 BYTE 为单位取整的，根据不同字符宽度会出现相应的空白区。根据 BYTE0~ BYTE1 所存放点阵的实际宽度数据，可以对还原下一个字的显示或排版留作参考。



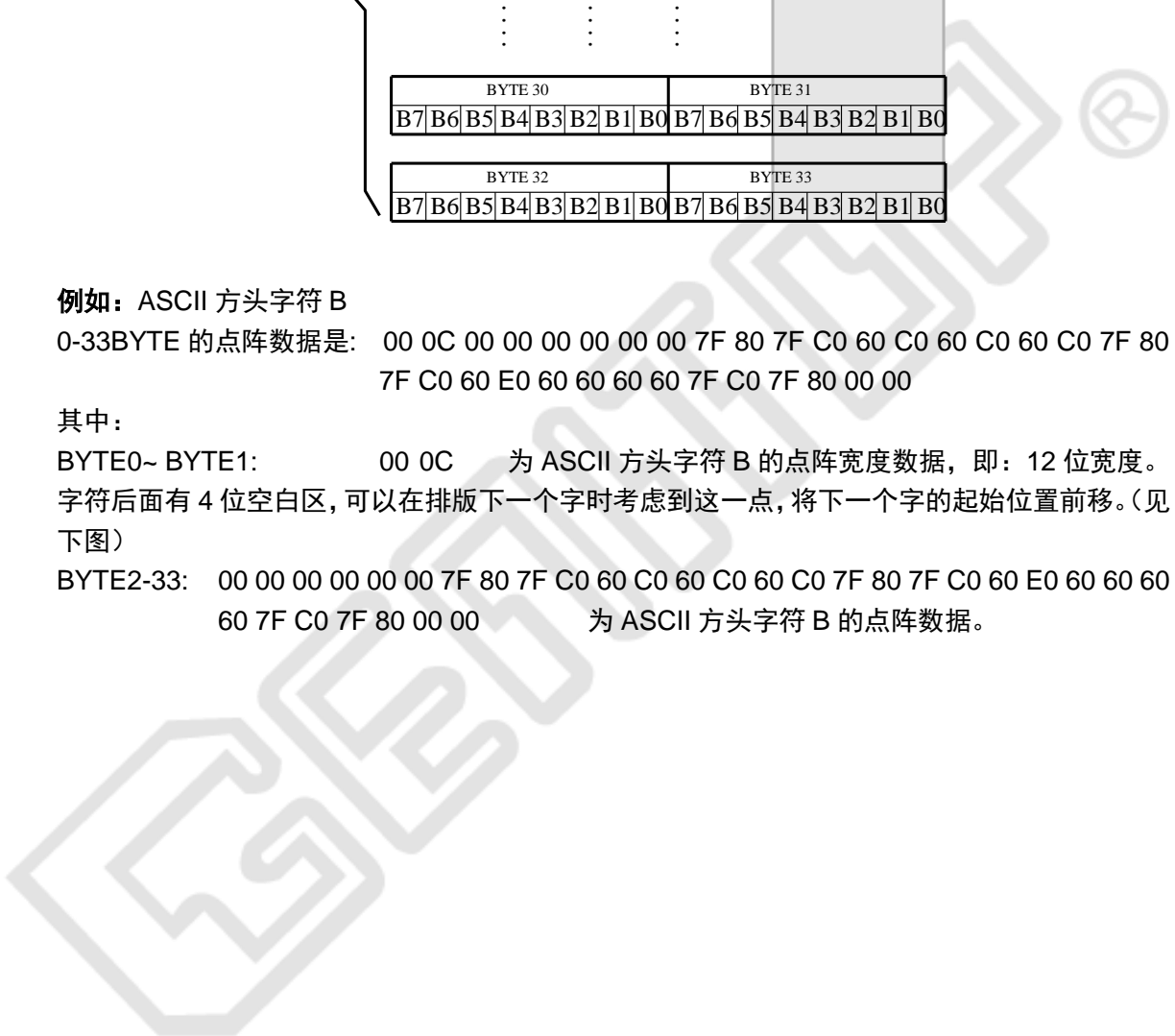
例如：ASCII 方头字符 B

0-33BYTE 的点阵数据是： 00 0C 00 00 00 00 00 00 7F 80 7F C0 60 C0 60 C0 60 C0 7F 80
7F C0 60 E0 60 60 60 60 7F C0 7F 80 00 00

其中：

BYTE0~ BYTE1: 00 0C 为 ASCII 方头字符 B 的点阵宽度数据，即：12 位宽度。
字符后面有 4 位空白区，可以在排版下一个字时考虑到这一点，将下一个字的起始位置前移。（见下图）

BYTE2-33: 00 00 00 00 00 00 7F 80 7F C0 60 C0 60 C0 60 C0 7F 80 7F C0 60 E0 60 60 60
60 7F C0 7F 80 00 00 为 ASCII 方头字符 B 的点阵数据。



8 点阵数据验证 (客户参考用)

客户将芯片内“A”的数据调出与以下进行对比。若一致，表示 SPI 驱动正常工作；若不一致，请重新编写驱动。

排置：Y (竖置横排) 点阵大小 8X16

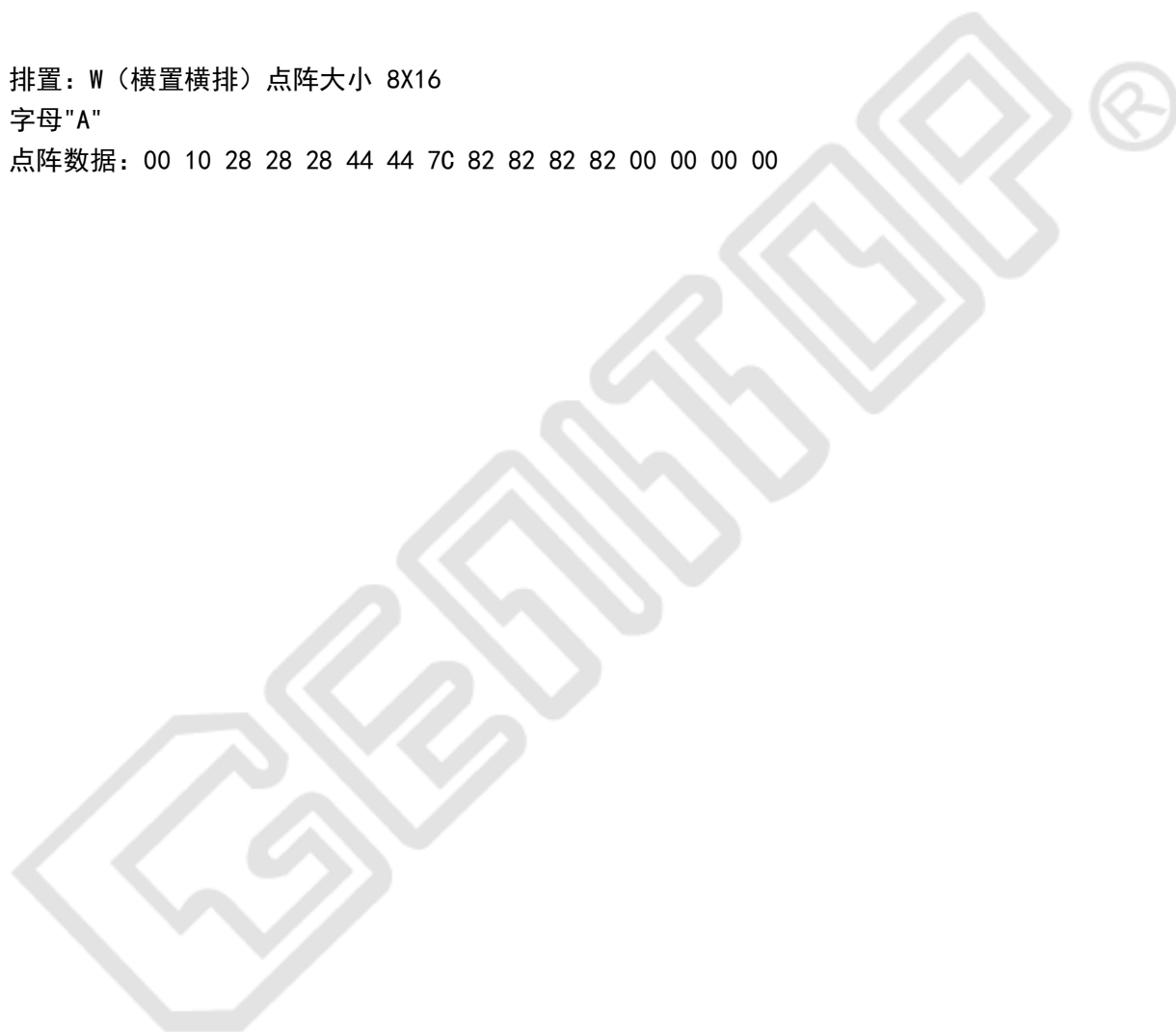
字母“A”

点阵数据：00 E0 9C 82 9C E0 00 00 0F 00 00 00 00 00 0F 00

排置：W (横置横排) 点阵大小 8X16

字母“A”

点阵数据：00 10 28 28 28 44 44 7C 82 82 82 82 00 00 00 00



9 附录 (字型样张)

9.1 ASCII 字符

5x7 点阵 ASCII 标准字符

High 4bit \ Low 4bit	0	1	2	3	4	5	6	7	8	9	A	B	C	D	E	F
2		!	"	#	\$	%	&	'	()	*	+	,	-	.	/
3	0	1	2	3	4	5	6	7	8	9	:	;	<	=	>	?
4	@	A	B	C	D	E	F	G	H	I	J	K	L	M	N	O
5	P	Q	R	S	T	U	V	W	X	Y	Z	[\]	^	_
6	`	a	b	c	d	e	f	g	h	i	j	k	l	m	n	o
7	p	q	r	s	t	u	v	w	x	y	z	{		}	~	

7x8 点阵 ASCII 标准字符

High 4bit \ Low 4bit	0	1	2	3	4	5	6	7	8	9	A	B	C	D	E	F
2		!	"	#	\$	%	&	'	()	*	+	,	-	.	/
3	0	1	2	3	4	5	6	7	8	9	:	;	<	=	>	?
4	@	A	B	C	D	E	F	G	H	I	J	K	L	M	N	O
5	P	Q	R	S	T	U	V	W	X	Y	Z	[\]	^	_
6	`	a	b	c	d	e	f	g	h	i	j	k	l	m	n	o
7	p	q	r	s	t	u	v	w	x	y	z	{		}	~	

6x12 点阵 ASCII 标准字符

High 4bit \ Low 4bit	0	1	2	3	4	5	6	7	8	9	A	B	C	D	E	F
2		!	"	#	\$	%	&	'	()	*	+	,	-	.	/
3	0	1	2	3	4	5	6	7	8	9	:	;	<	=	>	?
4	@	A	B	C	D	E	F	G	H	I	J	K	L	M	N	O
5	P	Q	R	S	T	U	V	W	X	Y	Z	[\]	^	_
6	`	a	b	c	d	e	f	g	h	i	j	k	l	m	n	o
7	p	q	r	s	t	u	v	w	x	y	z	{		}	~	

8x16 点阵 ASCII 标准字符

High 4bit \ Low 4bit	0	1	2	3	4	5	6	7	8	9	A	B	C	D	E	F
2		!	"	#	\$	%	&	'	()	*	+	,	-	.	/
3	0	1	2	3	4	5	6	7	8	9	:	;	<	=	>	?
4	@	A	B	C	D	E	F	G	H	I	J	K	L	M	N	O
5	P	Q	R	S	T	U	V	W	X	Y	Z	[\]	^	_
6	`	a	b	c	d	e	f	g	h	i	j	k	l	m	n	o
7	p	q	r	s	t	u	v	w	x	y	z	{		}	~	

8x16 点阵 ASCII 粗体字符

High 4bit \ Low 4bit	0	1	2	3	4	5	6	7	8	9	A	B	C	D	E	F
2		!	"	#	\$	%	&	'	()	*	+	,	-	.	/
3	0	1	2	3	4	5	6	7	8	9	:	;	<	=	>	?
4	@	A	B	C	D	E	F	G	H	I	J	K	L	M	N	O
5	P	Q	R	S	T	U	V	W	X	Y	Z	[\]	^	_
6	`	a	b	c	d	e	f	g	h	i	j	k	l	m	n	o
7	p	q	r	s	t	u	v	w	x	y	z	{		}	~	

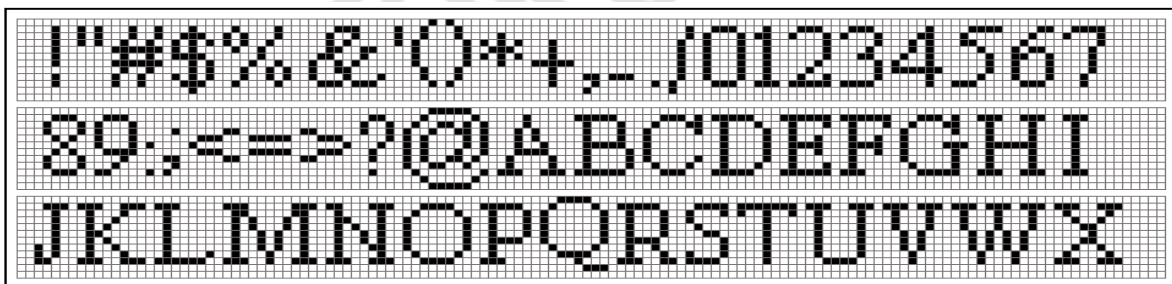
9x24 点阵 ASCII 标准字符

High 4bit \ Low 4bit	0	1	2	3	4	5	6	7	8	9	A	B	C	D	E	F
2		!	"	#	\$	%	&	'	()	*	+	,	-	.	/
3	0	1	2	3	4	5	6	7	8	9	:	;	<	=	>	?
4	@	A	B	C	D	E	F	G	H	I	J	K	L	M	N	O
5	P	Q	R	S	T	U	V	W	X	Y	Z	[\]	^	_
6	`	a	b	c	d	e	f	g	h	i	j	k	l	m	n	o
7	p	q	r	s	t	u	v	w	x	y	z	{		}	~	

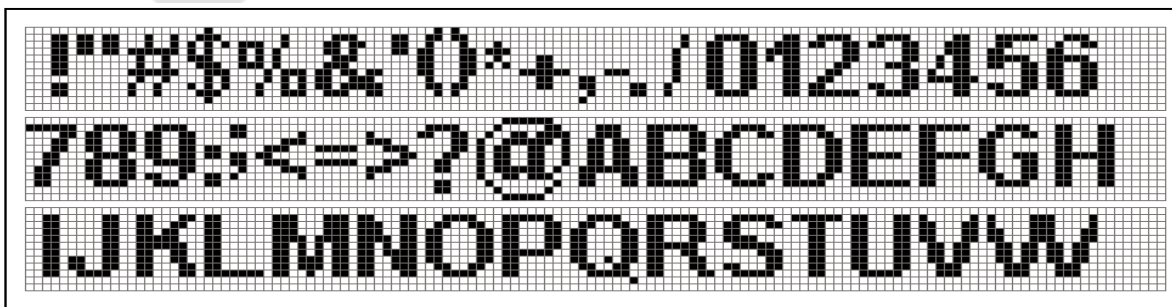
12x24 点阵 ASCII 标准字符

High Bit / Low Bit	0	1	2	3	4	5	6	7	8	9	A	B	C	D	E	F
2		!	"	#	\$	%	&	'	()	*	+	,	-	.	/
3	0	1	2	3	4	5	6	7	8	9	:	;	<	=	>	?
4	@	A	B	C	D	E	F	G	H	I	J	K	L	M	N	O
5	P	Q	R	S	T	U	V	W	X	Y	Z	[\]	^	_
6	`	a	b	c	d	e	f	g	h	i	j	k	l	m	n	o
7	p	q	r	s	t	u	v	w	x	y	z	{		}	~	

12 点阵不等宽 ASCII 白正(Time new Roman)



12 点阵不等宽 ASCII 方头 (Arial)



16 点阵不等宽 ASCII 白正(Time new Roman)

!"#\$%&'()*+,-./012
3456789:;<=>?@A

16 点阵不等宽 ASCII 方头 (Arial)

!"#\$%&'()*+,-./012
3456789:;<=>?@

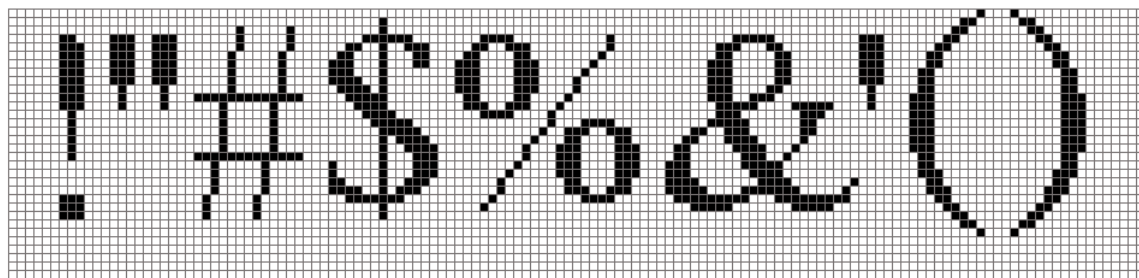
24 点阵不等宽 ASCII 方头 (Arial)

!"#\$%&'()*+,-./01234567

32 点阵不等宽 ASCII 方头 (Arial)

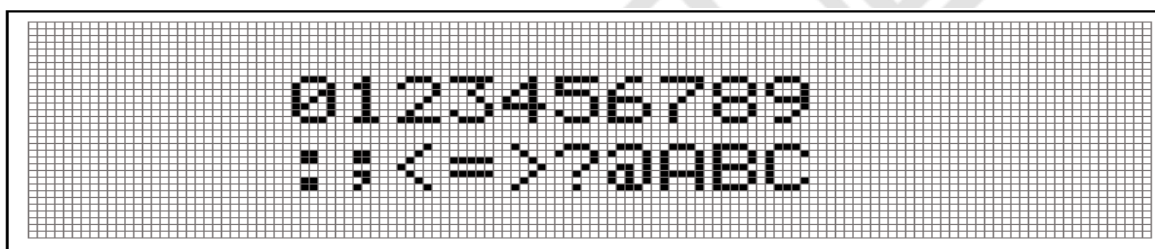
!"#\$%&'()

32 点阵不等宽 ASCII 白正 (Times New Roman)

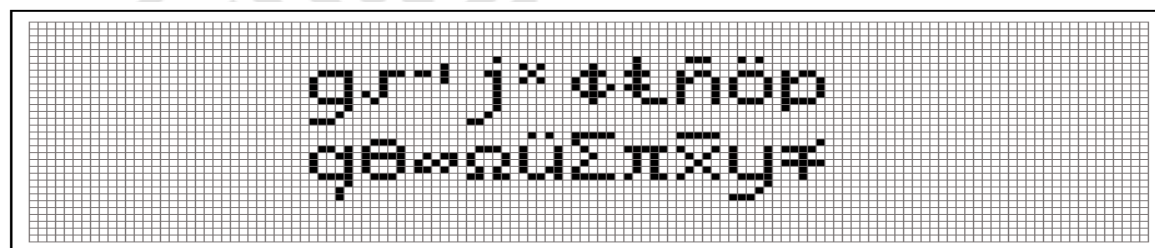


9.2 LCM 字符

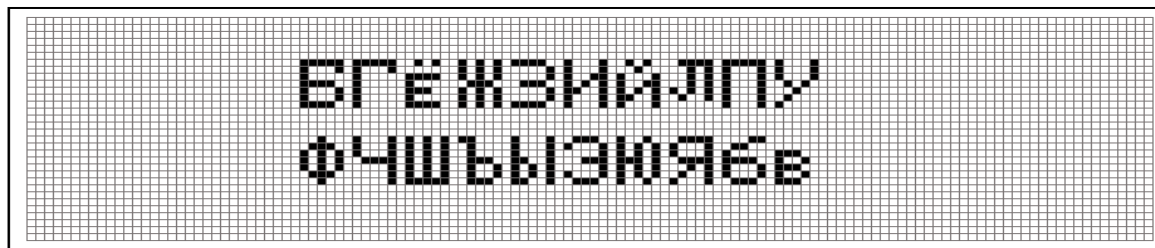
LCM0 5x7 点阵



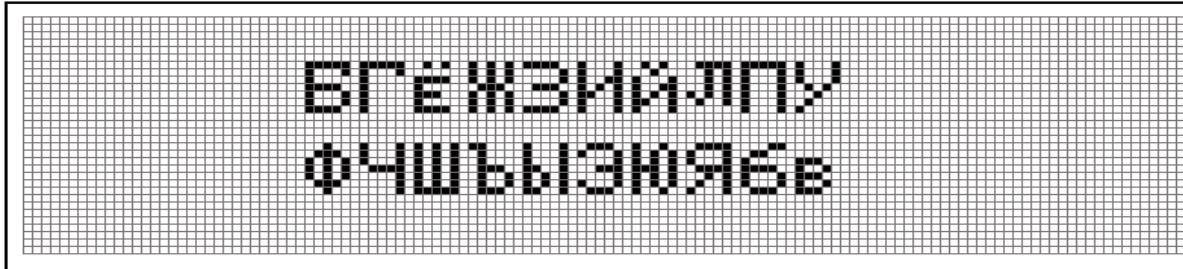
LCM1 5x10 点阵



LCM2 5x10 点阵

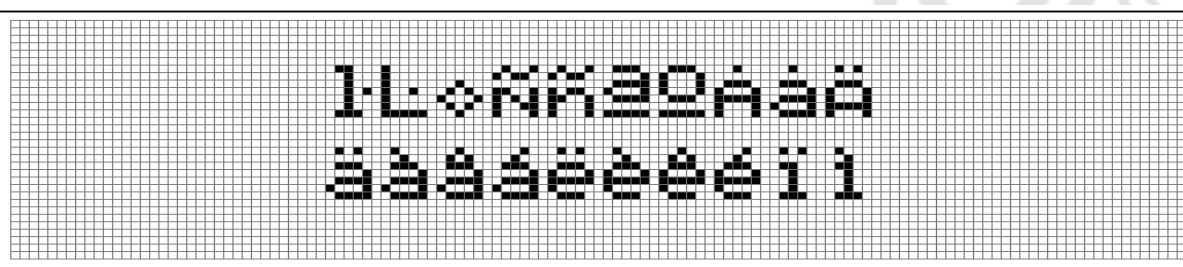


LCM3 5x10 点阵



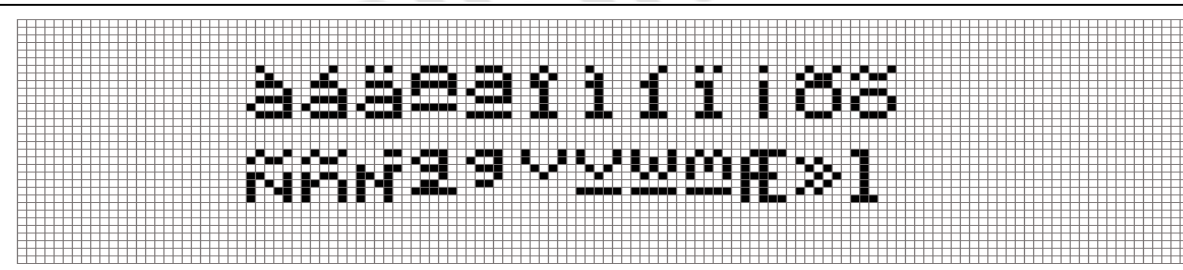
ВРЕНЗНАЛПУ
ФЧШЬЫЭЮЯБВ

LCM4 5x10 点阵



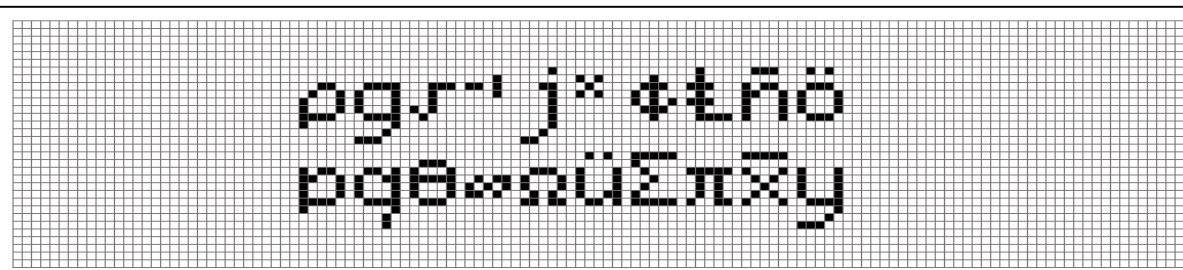
ЫЛФННЭРААА
ААААЕЕЕЕЕИИ

LCM5 5x10 点阵



АААББББББББББ
НННЭЭУУУУУУУУ

LCM6 5x10 点阵



рqr'j*φtñö
ρqθωσúΣπxy

LCM7 5x10 点阵

本人のヒツケホマシム
 ヌモトユヨウリルコ

9.3 UNICODE 字符

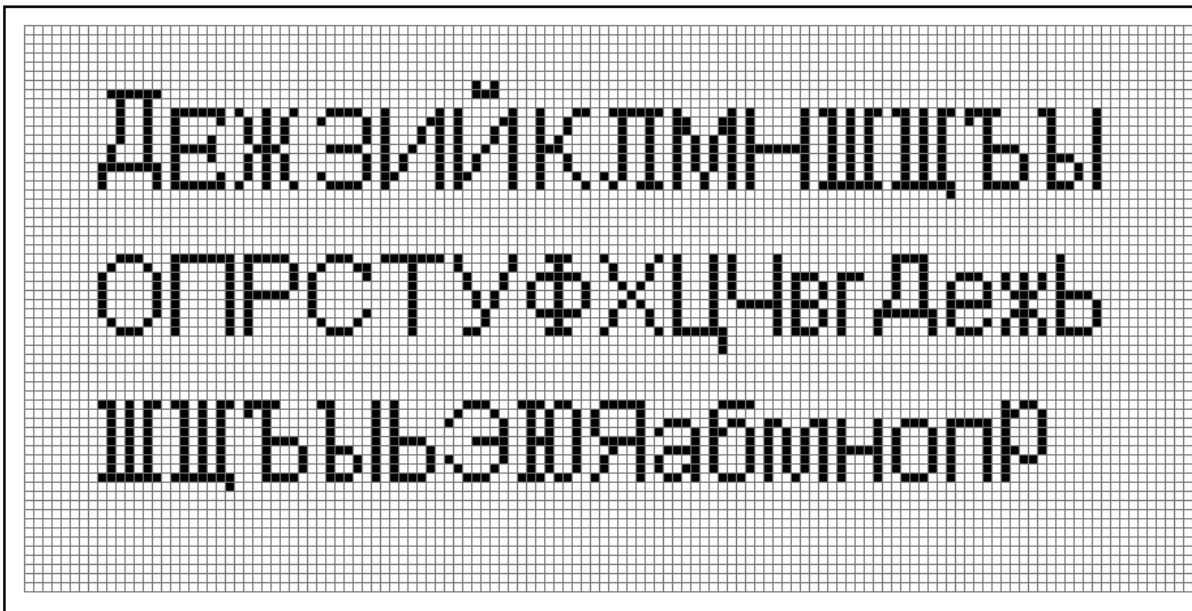
8x16 点阵拉丁文

ÊË Ì Í Î Ï Ð Ñ Ò Ó Ô Õ Ö × Ø
 Ù Ú Û Ü Ý Þ ß à á â ã ä å æ
 è é ê ë ì í î ï ð ñ ò ó ô õ

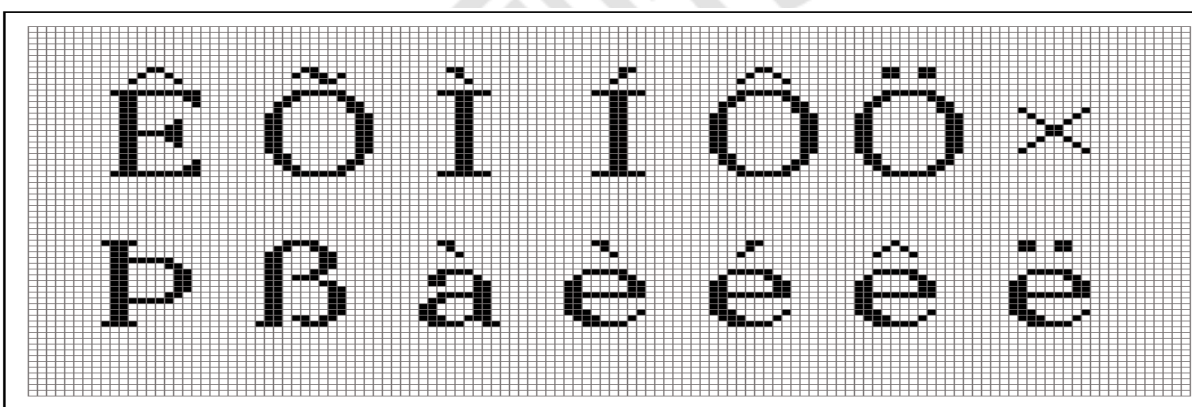
8x16 点阵希腊文

Τ Ω Ϝ Α Β Γ Δ Ε Ζ Η Θ ς Η ι ð
 θ Ι Κ Λ Μ Ν Θ Ο Π Ρ ς η θ ι κ
 Σ Τ Υ Φ Χ Ψ Ω Ϊ Ϋ π ρ ς σ τ

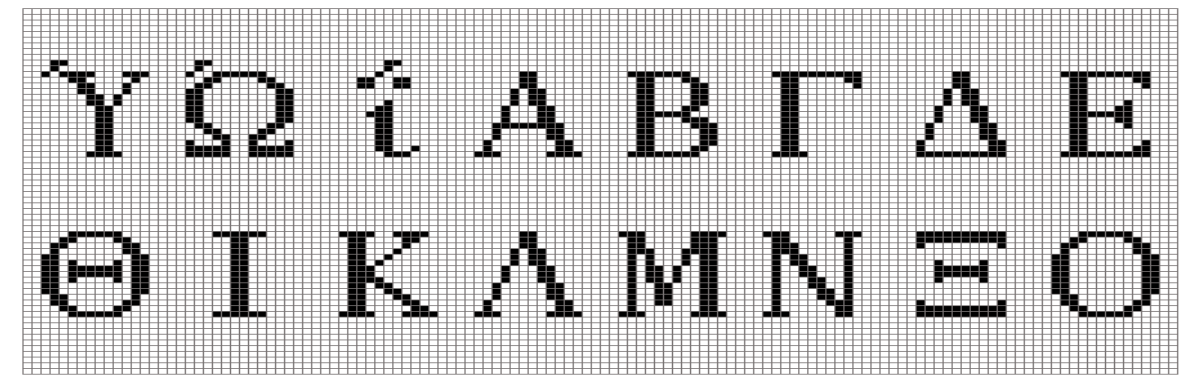
16 点阵不等宽基里尔文



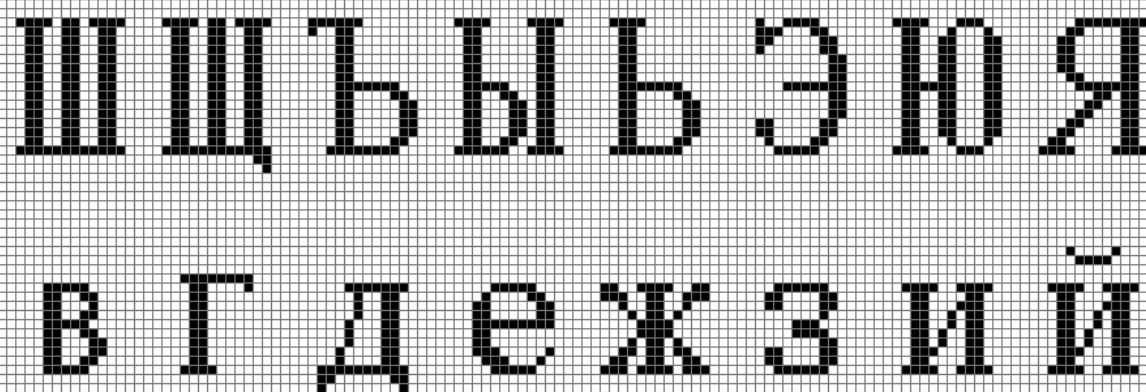
12x24 点阵拉丁文



12x24 点阵希腊文

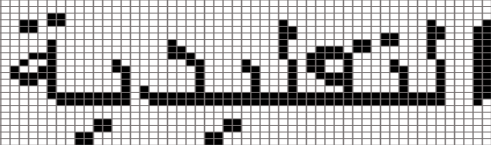


12x24 点阵基里尔文



Ш Щ Ъ Ы Ь Э Ю Я
В Г Д Е Ж З И Й

24 点阵不等宽阿拉伯文



التعليقية

ISO8859-4

ЕЖЗЙЙКЛМНОР Де
 ПРСТУФХЦЧШНОП
 ЩЪЫЬЭЮЯабвчшщ

ISO8859-5

ЎЦАВВГДЕЖЗЬЭЮ
 ИЙКЛМНОПРСЖЗИ
 ТУФХЦЧШЩЪЫРСТ

ISO8859-7

ΕΗΙΰϜϞϠϡϢϣϤ
 ΒΓΔΕΖΗΘΙΚΛϞϠϢ
 ΜΝΞΟΠΡ ϖΣΤΤ κ λ μ

ISO8859-8

η ā á â ã ä å æ ç è é ê ë ì í î ï ð ñ ò ó
 é ê ë è í î ï ð ñ ò ó ç è é ê ë
 ó ô õ ö ù ú û ü ÿ õ ö

ISO8859-9

ı à á â ã ä å æ ç è é ê ë ì í î ï ð ñ ò ó
 é ê ë è í î ï ð ñ ò ó ç è é ê ë
 ó ô õ ö × ø ù ú û ü ÿ ò ó ô õ

ISO8859-10

À Á Â Ã Ä Å Æ Ç È É Ê Ë à á â
 ì í î ï ð ñ ò ó ô õ ö è é ì
 ò ø ù ú û ü ý ÿ ß ô õ ö

ISO8859-11

ì í î ï ð ñ ò ó ô õ à á â
 ö × ø ù ú û ü ý ß è é ì
 à á â ã ä å æ ç è é ô õ

ISO8859-13

ì í î ï ð ñ ò ó ô õ à á â
 ö š ſ ù ú û ü ě ĵ ß è é ì
 à á â ã ä å æ ç è é ô õ

ISO8859-14

ð ç è é ê ë à á â ã ä å æ
 ð ñ ò ó ô õ è é ì í î ï ð
 ú û ü ý ß ò õ ö ÷ ø ù ú

ISO8859-15

Ä ç è Ç È É ê ë ì í â ã ä
 î ñ ò Ñ Ò Ó ô õ ö ß š ſ ÿ
 Ů ů Ű ű Ų ų Ŵ ŵ Ŷ ŷ Ÿ Ź

ISO8859-16

Ÿ ž À Á Á à ä Å Ç Ç Ů Ų Ŵ
 È É Ê ë ì í î ï ð Ñ æ ç è
 ò ó ô õ ö š ů Ű ű Ų ų Ŵ ŵ

9.5 CODE PAGE 字符

12X24 点阵 437--USA,Standard Europe (标准)																
Low High	0	1	2	3	4	5	6	7	8	9	A	B	C	D	E	F
2		!	"	#	\$	%	&	'	()	*	+	,	-	.	/
3	0	1	2	3	4	5	6	7	8	9	:	;	<	=	>	?
4	@	A	B	C	D	E	F	G	H	I	J	K	L	M	N	O
5	P	Q	R	S	T	U	V	W	X	Y	Z	[\]	^	_
6	`	a	b	c	d	e	f	g	h	i	j	k	l	m	n	o
7	p	q	r	s	t	u	v	w	x	y	z	{		}	~	
8	Ç	ü	é	â	ä	à	å	ç	ê	ë	è	ï	î	í	Ä	Å
9	É	æ	Æ	ô	ö	ò	û	ù	ÿ	Ö	Ü	ø	£	¥	℔	f
A	á	í	ó	ú	ñ	Ñ	ª	º	¿	¬	½	¼	¡	«	»	
B	⌘	⌘	⌘		†	‡	§	¶	⌘	⌘	⌘	⌘	⌘	⌘	⌘	⌘
C	L	⌘	⌘	⌘	⌘	⌘	⌘	⌘	⌘	⌘	⌘	⌘	⌘	⌘	⌘	⌘
D	⌘	⌘	⌘	⌘	⌘	⌘	⌘	⌘	⌘	⌘	⌘	■	■	■	■	■
E	α	β	Γ	π	Σ	σ	μ	τ	Φ	Θ	Ω	δ	⊞	φ	ε	∩
F	≡	±	≥	≤	∫	∫	÷	≈	°	•	·	√	n	²	■	

437-Special graphic characters																
Low High	0	1	2	3	4	5	6	7	8	9	A	B	C	D	E	F
0		☺	☹	♥	♦	♣	♠	•	◐	◑	♂	♀	♂	♂	♂	♂
1	▶	◀	↑	!!	¶	§	■	‡	↑	↓	→	←	↵	↔	▲	▼
7																△

12X24 点阵 437--USA,Standard Europe (打印体)

Low High	0	1	2	3	4	5	6	7	8	9	A	B	C	D	E	F
2		!	"	#	\$	%	&	'	()	*	+	,	-	.	/
3	0	1	2	3	4	5	6	7	8	9	:	;	<	=	>	?
4	@	A	B	C	D	E	F	G	H	I	J	K	L	M	N	O
5	P	Q	R	S	T	U	V	W	X	Y	Z	[\]	^	_
6	`	a	b	c	d	e	f	g	h	i	j	k	l	m	n	o
7	p	q	r	s	t	u	v	w	x	y	z	{		}	~	
8	ç	ü	é	â	ä	à	å	ç	ê	ë	è	ï	î	ÿ	Ä	Å
9	É	æ	Æ	ô	ö	ò	û	ù	ÿ	ö	ü	ç	£	¥	℔	ƒ
A	á	í	ó	ú	ñ	ñ	ª	º	¿	¡	½	¼	¼	¼	«	»
B	⌘	⌘	⌘		†	‡	‡	π	¶	¶	¶	¶	¶	¶	¶	¶
C	L	⊥	⊥	⊥	⊥	⊥	⊥	⊥	⊥	⊥	⊥	⊥	⊥	⊥	⊥	⊥
D	⊥	⊥	⊥	⊥	⊥	⊥	⊥	⊥	⊥	⊥	⊥	■	■	■	■	■
E	α	β	Γ	π	Σ	σ	μ	τ	Φ	Θ	Ω	δ	⊞	φ	ε	∩
F	≡	±	≥	≤	↑	↓	÷	≈	°	•	·	√	n	²	■	

12X24 点阵 737—Greek (标准)

Low High	0	1	2	3	4	5	6	7	8	9	A	B	C	D	E	F
8	A	B	Γ	Δ	E	Z	H	Θ	I	K	Λ	M	N	Ξ	O	Π
9	P	Σ	T	Υ	Φ	X	Ψ	Ω	α	β	γ	δ	ε	ζ	η	θ
A	ι	κ	λ	μ	ν	ξ	ο	π	ρ	σ	ς	τ	υ	φ	χ	ψ
B	⌘	⌘	⌘		†	‡	‡	π	¶	¶	¶	¶	¶	¶	¶	¶
C	L	⊥	⊥	⊥	⊥	⊥	⊥	⊥	⊥	⊥	⊥	⊥	⊥	⊥	⊥	⊥
D	⊥	⊥	⊥	⊥	⊥	⊥	⊥	⊥	⊥	⊥	⊥	■	■	■	■	■
E	ω	ά	έ	ή	ϊ	ί	ό	ύ	ϋ	ώ	Α	Ε	Η	Ι	Ο	Υ
F	Ω	±	≥	≤	İ	ÿ	÷	≈	°	•	·	√	n	²	■	

12X24 点阵 775—Baltic (标准)

Low High	0	1	2	3	4	5	6	7	8	9	A	B	C	D	E	F
8	Ć	ü	é	ā	ä	ą	ą̄	ć	ł	ē	Ŕ	ŗ	ī	Ź	Ä	Å
9	É	æ	Æ	ō	ö	Ǫ	ǭ	Ś	ś	Ö	Ü	ø	£	Ø	×	×
A	Ā	Ī	ó	Ź	ż	ź	”		©	®	¬	½	¼	Ł	«	»
B	⌘	⌘	⌘		†	Ą	Č	Ę	È	‡	‖	¶	‡	Į	Š	ŀ
C	L	⊥	⊥	†	—	†	Ū	Ū	Ł	Ŕ	‖	¶	‡	=	‡	Ž
D	ą	č	ę	è	ı	š	ų	ū	ž	ł	ŕ	■	■	■	■	■
E	Ó	β	Ō	Ń	õ	Õ	μ	ń	Ɔ	ķ	Ł	ı	ŋ	Ē	Ņ	,
F	-	±	“	¼	¶	§	÷	”	°	•	.	¹	³	²	■	

12X24 点阵 775—Baltic (打印体)

Low High	0	1	2	3	4	5	6	7	8	9	A	B	C	D	E	F
8	Ć	Ü	é	ā	ä	ą	ą̄	Ć	ł	ē	Ŕ	ŗ	ī	Ź	Ä	Å
9	É	æ	Æ	ō	ö	Ǫ	ǭ	Ś	ś	Ö	Ü	ø	£	Ø	×	×
A	Ā	Ī	ó	Ź	ż	ź	”		©	®	¬	½	¼	Ł	«	»
B	⌘	⌘	⌘		†	Ą	Č	Ę	È	‡	‖	¶	‡	Į	Š	ŀ
C	L	⊥	⊥	†	—	†	Ū	Ū	Ł	Ŕ	‖	¶	‡	=	‡	Ž
D	ą	č	ę	è	ı	š	ų	ū	ž	ł	ŕ	■	■	■	■	■
E	Ó	β	Ō	Ń	õ	Õ	μ	ń	Ɔ	ķ	Ł	ı	ŋ	Ē	Ņ	,
F	-	±	“	¼	¶	§	÷	”	°	•	.	¹	³	²	■	

12X24 点阵 850—Multilingual (标准)

Low High	0	1	2	3	4	5	6	7	8	9	A	B	C	D	E	F
8	Ç	ü	é	â	ä	à	å	ç	ê	ë	è	ï	î	ì	Ä	Å
9	É	æ	Æ	ô	ö	ò	û	ù	ÿ	Ö	Ü	ø	£	Ø	×	f
A	á	í	ó	ú	ñ	Ñ	ª	°	¿	®	¬	½	¼	ı	«	»
B	⌘	⌘	⌘		†	Á	Â	À	©	‡	‖	¶	‡	¢	¥	ŀ
C	L	⊥	⊥	†	—	†	ã	Ä	Ł	Ŕ	‖	¶	‡	=	‡	×
D	ð	Đ	Ê	Ë	È	ı	Í	Î	Ï	ł	ŕ	■	■	ı	İ	■
E	Ó	β	Ô	Ò	õ	Õ	μ	þ	Ɔ	Ú	Û	Ü	ý	Ý	—	,
F	-	±	=	¼	¶	§	÷	ˆ	°	¨	.	¹	³	²	■	

12X24 点阵 850—Multilingual (打印体)

Low High	0	1	2	3	4	5	6	7	8	9	A	B	C	D	E	F
B	Ç	Ü	é	â	ä	à	å	ç	ê	ë	è	ï	î	ï	Ä	Å
9	É	æ	Æ	ô	ö	ò	û	ù	ÿ	ö	ü	ø	£	∅	×	f
A	á	í	ó	ú	ñ	ñ	ª	º	¿	®	¬	½	¼	¡	«	»
B	⌘	⌘	⌘		†	Á	Â	À	©	¶		¶	¶	¢	¥	¬
C	L	⊥	⊥	†	—	†	ã	Ä	ℓ	¶	≡	¶	¶	=	¶	α
D	ö	ð	ê	ë	è	í	î	ï	↓	↓	■	■	=	¶	■	■
E	Ó	β	Ô	Ò	Õ	Ö	μ	ρ	ρ	Ú	Û	Ü	Ý	Ý	˘	˘
F	-	±	=	¼	¶	§	÷	,	°	..	.	1	3	2	■	

12X24 点阵 852--Latin 2 (标准)

Low High	0	1	2	3	4	5	6	7	8	9	A	B	C	D	E	F
B	Ç	ü	é	â	ä	û	ć	ç	ł	ë	Ö	ö	î	Ž	Ä	Ć
9	É	ł	í	ô	ö	Ł	ŕ	Ś	ś	Ö	Ü	Ť	ť	Ł	×	č
A	á	í	ó	ú	Ą	ą	Ż	ż	Ę	ę	¬	ż	Č	š	«	»
B	⌘	⌘	⌘		†	Á	Â	Ě	Ş	¶		¶	¶	Ž	ž	¬
C	L	⊥	⊥	†	—	†	Ă	ă	ℓ	¶	≡	¶	¶	=	¶	α
D	đ	Đ	Ď	Ě	ď	Ń	Í	Î	ě	↓	↓	■	■	Ť	Ů	■
E	Ó	β	Ô	Ń	ń	ň	Š	š	Ř	Ú	ř	Ů	ý	Ý	ť	˘
F	-	”	€	˘	˘	§	÷	,	°	..	.	ú	Ř	ř	■	

12X24 点阵 852--Latin 2 (打印体)

Low High	0	1	2	3	4	5	6	7	8	9	A	B	C	D	E	F
8	Ç	Ü	é	â	ä	Û	ć	ç	ł	ë	ö	ó	î	ž	Ä	Ć
9	É	Ł	í	ô	ö	Ĺ	Ť	Ś	ś	Ö	Ü	Ŧ	ţ	ł	×	Č
A	á	í	ó	ú	ą	ą	ž	ž	ę	ę	ł	ż	č	š	«	»
B	Ł	Ł	Ł		ł	Á	Â	Ě	Ś	ł	ł	ł	ł	ž	ž	ł
C	Ł	Ł	Ł		ł	Ā	Ă	Ǽ	Ł	ł	ł	ł	ł	=	ł	α
D	đ	Đ	Ď	Ě	ď	Ň	Í	Î	ě	ł	ł	■	■	ł	Ů	■
E	Ó	ß	Ô	Ń	ń	ň	š	š	Ř	Ú	ř	Ů	ý	ý	ţ	'
F	-	˝	˘	˘	˘	š	÷	,	°	˙	˙	Ů	Ř	ř	■	

12X24 点阵 855—Cyrillic (标准)

Low High	0	1	2	3	4	5	6	7	8	9	A	B	C	D	E	F
8	ђ	Ђ	ѓ	Ѓ	ё	Ё	є	Є	ѕ	Ѕ	і	І	ї	Ї	ј	Ј
9	љ	Љ	њ	Њ	ћ	Ћ	ќ	Ќ	ў	Ў	ц	Ц	ю	Ю	ъ	Ъ
A	а	А	б	Б	ц	Ц	д	Д	е	Е	ф	Ф	г	Г	«	»
B	Ł	Ł	Ł		ł	х	Х	и	И	ł	ł	ł	ł	й	Й	ł
C	Ł	Ł	Ł		ł	к	К	л	Л	ł	ł	ł	ł	=	ł	∞
D	л	Л	м	М	н	Н	о	О	п	П	ł	■	■	п	я	■
E	Я	р	Р	с	С	т	Т	у	У	ж	Ж	в	В	ь	Ь	№
F	-	ы	Ы	з	З	ш	Ш	э	Э	щ	Щ	ч	Ч	§	■	

12X24 点阵 855—Cyrillic (打印体)

Low High	0	1	2	3	4	5	6	7	8	9	A	B	C	D	E	F
8	ђ	Ђ	ѓ	Ѓ	ё	Ё	є	Є	ѕ	Ѕ	і	І	ї	Ї	ј	Ј
9	љ	Љ	њ	Њ	ћ	Ћ	ќ	Ќ	ў	Ў	ц	Ц	ю	Ю	ъ	Ъ
A	а	А	б	Б	ц	Ц	д	Д	е	Е	ф	Ф	г	Г	«	»
B	Ł	Ł	Ł		ł	х	Х	и	И	ł	ł	ł	ł	й	Й	ł
C	Ł	Ł	Ł		ł	к	К	л	Л	ł	ł	ł	ł	=	ł	α
D	л	Л	м	М	н	Н	о	О	п	П	ł	■	■	п	я	■
E	Я	р	Р	с	С	т	Т	у	У	ж	Ж	в	В	ь	Ь	№
F	-	ы	Ы	з	З	ш	Ш	э	Э	щ	Щ	ч	Ч	§	■	

12X24 点阵 857—Turkish (标准)

Low High	0	1	2	3	4	5	6	7	8	9	A	B	C	D	E	F
B	Ç	ü	é	â	ä	à	å	ç	ê	ë	è	ï	î	ı	Ä	Å
9	É	æ	Æ	ô	ö	ò	û	ù	İ	Ö	Ü	ø	£	Ø	Ş	ş
A	á	í	ó	ú	ñ	Ñ	Ğ	ğ	ı	®	¬	½	¼	ı	«	»
B	⌘	⌘	⌘		†	Á	Â	À	©	¶		¶	¶	¢	¥	¬
C	L	⊥	⊥	†	—	+	ã	Ã	ℒ	¶	≡	¶	¶	=	¶	∞
D	°	ª	Ê	Ë	È		Í	Î	Ï	↓	↑	■	■	ı	İ	■
E	Ó	β	Ô	Ò	õ	Õ	μ		×	Ú	Û	Ü	ı	ÿ	—	'
F	-	±		¾	¶	§	÷	˘	°	¨	.	¹	³	²	■	

12X24 点阵 857—Turkish (打印体)

Low High	0	1	2	3	4	5	6	7	8	9	A	B	C	D	E	F
B	Ç	Ü	é	â	ä	à	å	ç	ê	ë	è	ï	î	ı	Ä	Å
9	É	æ	Æ	ô	ö	ò	û	ù	İ	Ö	Ü	ø	£	Ø	Ş	ş
A	á	í	ó	ú	ñ	Ñ	Ğ	ğ	ı	®	¬	½	¼	ı	«	»
B	⌘	⌘	⌘		†	Á	Â	À	©	¶		¶	¶	¢	¥	¬
C	L	⊥	⊥	†	—	+	ã	Ã	ℒ	¶	≡	¶	¶	=	¶	∞
D	°	ª	Ê	Ë	È		Í	Î	Ï	↓	↑	■	■	ı	İ	■
E	Ó	β	Ô	Ò	õ	Õ	μ		×	Ú	Û	Ü	ı	ÿ	—	'
F	-	±		¾	¶	§	÷	˘	°	¨	.	¹	³	²	■	

12X24 点阵 858—Euro (标准)

Low High	0	1	2	3	4	5	6	7	8	9	A	B	C	D	E	F
B	Ç	ü	é	â	ä	à	å	ç	ê	ë	è	ï	î	ı	Ä	Å
9	É	æ	Æ	ô	ö	ò	û	ù	ÿ	Ö	Ü	ø	£	Ø	×	f
A	á	í	ó	ú	ñ	Ñ	ª	°	ı	®	¬	½	¼	ı	«	»
B	⌘	⌘	⌘		†	Á	Â	À	©	¶		¶	¶	¢	¥	¬
C	L	⊥	⊥	†	—	+	ã	Ã	ℒ	¶	≡	¶	¶	=	¶	∞
D	ð	Ð	Ê	Ë	È	€	Í	Î	Ï	↓	↑	■	■	ı	İ	■
E	Ó	β	Ô	Ò	õ	Õ	μ	þ	°	Ú	Û	Ü	ý	Ý	—	'
F	-	±	=	¾	¶	§	÷	˘	°	¨	.	¹	³	²	■	

12X24 点阵 858—Euro (打印体)

Low High	0	1	2	3	4	5	6	7	8	9	A	B	C	D	E	F
8	Ç	ü	é	â	ä	à	ã	ç	ê	ë	è	ï	î	ÿ	Ä	À
9	É	æ	Æ	ô	ö	ò	ô	ù	ÿ	ö	ü	ø	£	Ø	×	f
A	á	í	ó	ú	ñ	Ñ	ª	º	¿	®	¬	½	¼	¦	«	»
B	⌘	⌘	⌘		†	Á	Â	À	©	≠		π	⊥	φ	¥	γ
C	L	⊥	T	†	-	+	ã	Ä	ℓ	π	≠	π	≠	=	≠	α
D	ö	ð	ê	ë	è	€	í	î	ï	¡	¡	■	■	=	ì	■
E	Ó	β	Ô	Ò	Õ	Ö	μ	ρ	ρ	Ú	Ú	Ú	ý	ÿ	-	'
F	-	±	=	¾	¶	§	÷	,	°	..	.	1	3	2	■	

12X24 点阵 860—Portuguese (标准)

Low High	0	1	2	3	4	5	6	7	8	9	A	B	C	D	E	F
8	Ç	ü	é	â	ã	à	Á	ç	ê	Ê	è	Í	Ô	ì	Ã	Â
9	É	À	È	ô	õ	ò	Ú	ù	Ì	Õ	Û	¢	£	Ù	℞	Ó
A	á	í	ó	ú	ñ	Ñ	ª	º	¿	Ò	¬	½	¼	¦	«	»
B	⌘	⌘	⌘		†	‡		π	¶	≠		π	⊥	≠	≠	γ
C	L	⊥	T	†	-	+	†	†	ℓ	π	≠	π	≠	=	≠	±
D	≠	≠	π	≠	≠	F	π	≠	≠	¡	¡	■	■	■	■	■
E	α	β	Γ	π	Σ	ο	μ	τ	Φ	Θ	Ω	δ	⊗	φ	ε	∩
F	≡	±	≥	≤	∫	∫	÷	≈	°	•	·	√	n	²	■	

12X24 点阵 860—Portuguese (打印体)

Low High	0	1	2	3	4	5	6	7	8	9	A	B	C	D	E	F
8	Ç	ü	é	â	ã	à	Á	ç	ê	Ê	è	Í	Ô	ì	Ã	Â
9	É	À	È	ô	õ	ò	Ú	ù	Ì	Õ	Û	¢	£	Ù	℞	Ó
A	á	í	ó	ú	ñ	Ñ	ª	º	¿	Ò	¬	½	¼	¦	«	»
B	⌘	⌘	⌘		†	‡		π	¶	≠		π	⊥	≠	≠	γ
C	L	⊥	T	†	-	+	†	†	ℓ	π	≠	π	≠	=	≠	±
D	≠	≠	π	≠	≠	F	π	≠	≠	¡	¡	■	■	■	■	■
E	α	β	Γ	π	Σ	ο	μ	τ	Φ	Θ	Ω	δ	⊗	φ	ε	∩
F	≡	±	≥	≤	∫	∫	÷	≈	°	•	·	√	n	²	■	

12X24 点阵 862—Hebrew (标准)

Low High	0	1	2	3	4	5	6	7	8	9	A	B	C	D	E	F
8	ז	כ	ל	ד	ה	ו	ז	ח	ט	י	ך	כ	ל	ד	ה	ו
9	י	ו	ז	ח	ט	י	ך	כ	ל	ד	ה	ו	ז	ח	ט	י
A	á	í	ó	ú	ñ	Ñ	ª	º	¿	¡	½	¼	¾	¡	«	»
B	▒	▒	▒		├	≡	≡	π	ε	≡	≡	π	≡	≡	≡	≡
C	L	└	┘	├	├	├	├	├	├	├	├	├	├	├	├	├
D	≡	≡	≡	≡	≡	≡	≡	≡	≡	≡	▀	▀	▀	▀	▀	▀
E	α	β	Γ	π	Σ	σ	μ	τ	Φ	Θ	Ω	δ	⊞	φ	ε	∩
F	≡	±	≥	≤	∫	J	÷	≈	°	•	·	√	n	²	▀	

12X24 点阵 863--Canadian French (标准)

Low High	0	1	2	3	4	5	6	7	8	9	A	B	C	D	E	F
8	Ç	ü	é	â	Â	à	¶	ç	ê	ë	è	ï	î	≡	À	§
9	É	È	Ê	ô	Ë	ï	û	ù	*	Ô	Ü	ç	£	Ù	Û	f
A		'	ó	ú	¨	³	—	—	î	¡	¡	½	¼	¾	«	»
B	▒	▒	▒		├	≡	≡	π	ε	≡	≡	π	≡	≡	≡	≡
C	L	└	┘	├	├	├	├	├	├	├	├	├	├	├	├	├
D	≡	≡	≡	≡	≡	≡	≡	≡	≡	≡	▀	▀	▀	▀	▀	▀
E	α	β	Γ	π	Σ	σ	μ	τ	Φ	Θ	Ω	δ	⊞	φ	ε	∩
F	≡	±	≥	≤	∫	J	÷	≈	°	•	·	√	n	²	▀	

12X24 点阵 863--Canadian French (打印体)

Low High	0	1	2	3	4	5	6	7	8	9	A	B	C	D	E	F
8	Ç	Ü	É	â	Â	à	¶	ç	ê	ë	è	ï	î	≡	À	§
9	É	È	Ê	ô	Ë	ï	û	ù	α	Ô	Ü	ç	£	Ù	Û	f
A		'	Ó	Ú	¨	³	—	—	î	¡	¡	½	¼	¾	«	»
B	▒	▒	▒		├	≡	≡	π	ε	≡	≡	π	≡	≡	≡	≡
C	L	└	┘	├	├	├	├	├	├	├	├	├	├	├	├	├
D	≡	≡	≡	≡	≡	≡	≡	≡	≡	≡	▀	▀	▀	▀	▀	▀
E	α	β	Γ	π	Σ	σ	μ	τ	Φ	Θ	Ω	δ	⊞	φ	ε	∩
F	≡	±	≥	≤	∫	J	÷	≈	°	•	·	√	n	²	▀	

12X24 点阵 864—Arabic (标准)

Low High	0	1	2	3	4	5	6	7	8	9	A	B	C	D	E	F
8	°	·	•	√	⊞	—		+	+	⊥	⊥	⊥	⊥	⊥	⊥	⊥
9	β	⊞	φ	±	½	¼	≈	«	»	لا	لا		لا	لا		
A		-	آ	ف	خ	أ		ا	ب	ت	ث	،	ج	ح	خ	ح
B	•	ا	ب	ج	د	هـ	و	ز	ح	ط	ظ	ع	ف	غ	ق	ك
C	ق	ع	آ	أ	و	ح	ط	ظ	ا	ب	ة	ت	ث	ج	د	خ
D	ذ	ر	ز	س	ش	ص	ظ	ظ	ظ	ظ	ع	ف	ا	ب	÷	×
E	-	ف	ق	ك	ل	م	ن	هـ	و	ي	ي	ض	ع	غ	غ	م
F	-	”	ن	هـ	هـ	ي	ي	غ	ق	لا	لا	ل	ك	ي	■	

12X24 点阵 865—Nordic (标准)

Low High	0	1	2	3	4	5	6	7	8	9	A	B	C	D	E	F
8	Ç	ü	é	â	ä	à	å	ç	ê	ë	è	ï	î	í	Ä	Å
9	É	æ	Æ	ô	ö	ò	û	ù	ÿ	Ö	Ü	ø	£	Ø	ƒ	f
A	á	í	ó	ú	ñ	Ñ	ª	º	¿	¬	¬	½	¼	¡	«	»
B	⊞	⊞	⊞		+	+	+	+	+	+	+	+	+	+	+	+
C	L	⊥	⊥	⊥	⊥	⊥	⊥	⊥	⊥	⊥	⊥	⊥	⊥	⊥	⊥	⊥
D	⊥	⊥	⊥	⊥	⊥	⊥	⊥	⊥	⊥	⊥	⊥	⊥	⊥	⊥	⊥	⊥
E	α	β	Γ	π	Σ	σ	μ	τ	Φ	Θ	Ω	δ	⊞	φ	ε	∩
F	≡	±	≥	≤	↑	↓	÷	≈	°	•	·	√	n	²	■	

12X24 点阵 865—Nordic (打印体)

Low High	0	1	2	3	4	5	6	7	8	9	A	B	C	D	E	F
8	Ç	ü	é	â	ä	à	å	ç	ê	ë	è	ï	î	í	Ä	Å
9	É	æ	Æ	ô	ö	ò	û	ù	ÿ	Ö	Ü	ø	£	Ø	ƒ	f
A	á	í	ó	ú	ñ	Ñ	ª	º	¿	¬	¬	½	¼	¡	«	»
B	⊞	⊞	⊞		+	+	+	+	+	+	+	+	+	+	+	+
C	L	⊥	⊥	⊥	⊥	⊥	⊥	⊥	⊥	⊥	⊥	⊥	⊥	⊥	⊥	⊥
D	⊥	⊥	⊥	⊥	⊥	⊥	⊥	⊥	⊥	⊥	⊥	⊥	⊥	⊥	⊥	⊥
E	α	β	Γ	π	Σ	σ	μ	τ	Φ	Θ	Ω	δ	⊞	φ	ε	∩
F	≡	±	≥	≤	↑	↓	÷	≈	°	•	·	√	n	²	■	

12X24 点阵 866--Cyrillic 2 (标准)

Low High	0	1	2	3	4	5	6	7	8	9	A	B	C	D	E	F
8	А	Б	В	Г	Д	Е	Ж	З	И	Й	К	Л	М	Н	О	П
9	Р	С	Т	У	Ф	Х	Ц	Ч	Ш	Щ	Ъ	Ы	Ь	Э	Ю	Я
A	а	б	в	г	д	е	ж	з	и	й	к	л	м	н	о	п
B	⋮	⋮	⋮		†	‡		π	ε	∥	π	∥	∥	∥	∥	∥
C	L	⊥	T	†	-	†	†	†	∥	∥	∥	∥	∥	∥	∥	∥
D	∥	∥	∥	∥	∥	∥	∥	∥	∥	∥	■	■	■	■	■	■
E	р	с	т	у	ф	х	ц	ч	ш	щ	ъ	ы	ь	э	ю	я
F	Ë	ë	€	е	İ	ï	Û	ü	°	•	·	√	No	α	■	

12X24 点阵 866--Cyrillic 2 (打印体)

Low High	0	1	2	3	4	5	6	7	8	9	A	B	C	D	E	F
8	А	Б	В	Г	Д	Е	Ж	З	И	Й	К	Л	М	Н	О	П
9	Р	С	Т	У	Ф	Х	Ц	Ч	Ш	Щ	Ъ	Ы	Ь	Э	Ю	Я
A	а	б	в	г	д	е	ж	з	и	й	к	л	м	н	о	п
B	⋮	⋮	⋮		†	‡		π	ε	∥	π	∥	∥	∥	∥	∥
C	L	⊥	T	†	-	†	†	†	∥	∥	∥	∥	∥	∥	∥	∥
D	∥	∥	∥	∥	∥	∥	∥	∥	∥	∥	■	■	■	■	■	■
E	р	с	т	у	ф	х	ц	ч	ш	щ	ъ	ы	ь	э	ю	я
F	Ë	ë	€	е	İ	ï	Û	ü	°	•	·	√	No	α	■	

12X24 点阵 1251--Cyrillic (标准)

Low High	0	1	2	3	4	5	6	7	8	9	A	B	C	D	E	F
8	Ъ	Ѓ	,	ѓ	”	...	†	‡	€	‰	Љ	<	Њ	Ќ	Ѝ	Ў
9	ђ	‘	’	“	”	•	-	-		™	љ	>	њ	ќ	ћ	џ
A		Û	ÿ	Ј	ø	Г		§	Ë	©	€	«	¬	-	®	İ
B	°	±	І	і	г	μ	¶	·	ë	No	ε	»	ј	Ѕ	ѕ	ї
C	А	Б	В	Г	Д	Е	Ж	З	И	Й	К	Л	М	Н	О	П
D	Р	С	Т	У	Ф	Х	Ц	Ч	Ш	Щ	Ъ	Ы	Ь	Э	Ю	Я
E	а	б	в	г	д	е	ж	з	и	й	к	л	м	н	о	п
F	р	с	т	у	ф	х	ц	ч	ш	щ	ъ	ы	ь	э	ю	я

12X24 点阵 1251—Cyrillic (打印体)

Low High	0	1	2	3	4	5	6	7	8	9	A	B	C	D	E	F
8	Ђ	Ѓ	„	ѓ	„	…	†	‡	€	‰	Љ	<	Њ	Ќ	ћ	Џ
9	ђ	‘	’	“	”	•	-	-		™	љ	>	њ	ќ	ћ	џ
A		ÿ	ÿ	Ј	Ѡ	Г	І	Ѕ	Ё	©	Є	«	¬	-	®	Ї
B	°	±	І	і	г	μ	π	·	ё	№	Є	»	ј	ѕ	ѕ	ї
C	А	Б	В	Г	Д	Е	Ж	З	И	Й	К	Л	М	Н	О	П
D	Р	С	Т	У	Ф	Х	Ц	Ч	Ш	Щ	Ъ	Ы	Ь	Э	Ю	Я
E	а	б	в	г	д	е	ж	з	и	й	к	л	м	н	о	п
F	р	с	т	у	ф	х	ц	ч	ш	щ	ъ	ы	ь	э	ю	я

12X24 点阵 1252--Latin I (标准)

Low High	0	1	2	3	4	5	6	7	8	9	A	B	C	D	E	F
8	€		,	f	”	…	†	‡	^	‰	Š	<	Œ		Ž	
9		‘	’	“	”	•	-	-	~	™	š	>	œ		ž	ÿ
A		ı	ç	£	¤	¥	¦	§	¨	©	ª	«	¬	-	®	¯
B	°	±	²	³	´	µ	¶	·	¸	¹	º	»	¼	½	¾	¿
C	À	Á	Â	Ã	Ä	Å	Æ	Ç	È	É	Ê	Ë	Ì	Í	Î	Ï
D	Ð	Ñ	Ò	Ó	Ô	Õ	Ö	×	Ø	Ù	Ú	Û	Ü	Ý	Þ	ß
E	à	á	â	ã	ä	å	æ	ç	è	é	ê	ë	ì	í	î	ï
F	ð	ñ	ò	ó	ô	õ	ö	÷	ø	ù	ú	û	ü	ý	þ	ÿ

12X24 点阵 1252--Latin I (打印体)

Low High	0	1	2	3	4	5	6	7	8	9	A	B	C	D	E	F
8	€		,	f	”	…	†	‡	^	‰	Š	<	Œ		Ž	
9		‘	’	“	”	•	-	-	~	™	š	>	œ		ž	ÿ
A		ı	ç	£	¤	¥	¦	§	¨	©	ª	«	¬	-	®	¯
B	°	±	²	³	´	µ	¶	·	¸	¹	º	»	¼	½	¾	¿
C	À	Á	Â	Ã	Ä	Å	Æ	Ç	È	É	Ê	Ë	Ì	Í	Î	Ï
D	Ð	Ñ	Ò	Ó	Ô	Õ	Ö	×	Ø	Ù	Ú	Û	Ü	Ý	Þ	ß
E	à	á	â	ã	ä	å	æ	ç	è	é	ê	ë	ì	í	î	ï
F	ð	ñ	ò	ó	ô	õ	ö	÷	ø	ù	ú	û	ü	ý	þ	ÿ

12X24 点阵 1253—Greek (标准)

Low High	0	1	2	3	4	5	6	7	8	9	A	B	C	D	E	F
8	€		,	f	”	...	†	‡		‰		<				
9		‘	’	“	”	•	-	-		™		>				
A		ˆ	À	£	¤	¥		§	¨	©		«	¬	-	®	-
B	°	±	²	³	´	µ	¶	·	È	É	Î	»	Ï	¼	½	¾
C	í	Α	Β	Γ	Δ	Ε	Ζ	Η	Θ	Ι	Κ	Λ	Μ	Ν	Ξ	Ο
D	Π	Ρ		Σ	Τ	Υ	Φ	Χ	Ψ	Ω	Ϊ	Ϋ	ά	έ	ή	ί
E	ύ	α	β	γ	δ	ε	ζ	η	θ	ι	κ	λ	μ	ν	ξ	ο
F	π	ρ	ς	σ	τ	υ	φ	χ	ψ	ω	ϊ	ϋ	ό	ύ	ώ	

12X24 点阵 1254—Turkish (标准)

Low High	0	1	2	3	4	5	6	7	8	9	A	B	C	D	E	F
8	€		,	f	”	...	†	‡	^	‰	Š	<	Œ			
9		‘	’	“	”	•	-	-	~	™	š	>	œ			ÿ
A		ı	ç	£	¤	¥		§	¨	©	ª	«	¬	-	®	—
B	°	±	²	³	´	µ	¶	·	¸	¹	º	»	¼	½	¾	¿
C	À	Á	Â	Ã	Ä	Å	Æ	Ç	È	É	Ê	Ë	Ì	Í	Î	Ï
D	Ğ	Ñ	Ò	Ó	Ô	Õ	Ö	×	Ø	Ù	Ú	Û	Ü	İ	Ş	ß
E	à	á	â	ã	ä	å	æ	ç	è	é	ê	ë	ì	í	î	ï
F	ğ	ñ	ò	ó	ô	õ	ö	÷	ø	ù	ú	û	ü	ı	ş	ÿ

12X24 点阵 1254—Turkish (打印体)

Low High	0	1	2	3	4	5	6	7	8	9	A	B	C	D	E	F
8	€		,	f	”	...	†	‡	^	‰	Š	<	Œ			
9		‘	’	“	”	•	-	-	~	™	š	>	œ			ÿ
A		ı	ç	£	¤	¥		§	¨	©	ª	«	¬	-	®	—
B	°	±	²	³	´	µ	¶	·	¸	¹	º	»	¼	½	¾	¿
C	À	Á	Â	Ã	Ä	Å	Æ	Ç	È	É	Ê	Ë	Ì	Í	Î	Ï
D	Ğ	Ñ	Ò	Ó	Ô	Õ	Ö	×	Ø	Ù	Ú	Û	Ü	İ	Ş	ß
E	à	á	â	ã	ä	å	æ	ç	è	é	ê	ë	ì	í	î	ï
F	ğ	ñ	ò	ó	ô	õ	ö	÷	ø	ù	ú	û	ü	ı	ş	ÿ

12X24 点阵 1255--Hebrew New (标准)

Low High	0	1	2	3	4	5	6	7	8	9	A	B	C	D	E	F
8	€		,	f	”	...	†	‡	^	‰		<				
9		‘	’	“	”	•	-	-	~	™		>				
A		ı	¢	£	¤	¥		§	¨	©	×	«	¬	-	®	—
B	°	±	²	³	´	µ	¶	·	¸	¹	÷	»	¼	½	¾	¿
C	:	;	:	:	:	:	:	:	:	:	:	:	:	:	:	:
D		:	:	:				:	”							
E	א	ב	ג	ד	ה	ו	ז	ח	ט	י	ך	כ	ל	ם	מ	ן
F	נ	ו	ז	ח	ט	י	ך	כ	ל	ם	מ	ן				

12X24 点阵 1256—Arabic (标准)

Low High	0	1	2	3	4	5	6	7	8	9	A	B	C	D	E	F
8	€	پ	,	f	”	...	†	‡	^	‰	ط	<	œ	چ	ژ	ٹ
9	گ	‘	’	“	”	•	-	-	ك	™	ط	>	æ			ن
A		،	¢	£	¤	¥		§	:	©	ھ	«	¬	-	®	—
B	°	±	²	³	´	µ	¶	·	¸	¹	:	»	¼	½	¾	؟
C	^	ء	آ	أ	ؤ	إ	ئ	ا	ب	ة	ت	ث	ج	ح	خ	د
D	ذ	ر	ز	س	ش	ص	ض	×	ظ	ظ	ع	غ	-	ف	ق	ك
E	à	ل	â	م	ن	ه	و	ç	è	é	ê	ë	ی	ي	î	ï
F	”	”	”	”	ô	*		÷	”	ù	°	û	ü			ع

12X24 点阵 1257—Baltic (标准)

Low High	0	1	2	3	4	5	6	7	8	9	A	B	C	D	E	F
8	€		,		”	...	†	‡		‰		<		”	˘	
9		‘	’	“	”	•	-	-		™		>		-	˙	
A			¢	£	¤			§	Ø	©	Ŕ	«	¬	-	®	Æ
B	°	±	²	³	´	µ	¶	·	ø	¹	ŕ	»	¼	½	¾	æ
C	Ą	Į	Ā	Ć	Ä	Å	Ē	Ē	Č	É	Ž	È	Ġ	Ķ	Ī	Ļ
D	Š	Ń	Ņ	Ó	Ō	Õ	Ö	×	Ū	Ł	Ś	Ū	Ū	Ž	Ž	ß
E	ą	į	ā	ć	ä	å	ē	ē	č	é	ž	è	ğ	ķ	ī	ļ
F	š	ń	ņ	ó	ō	õ	ö	÷	ų	ł	ś	ū	ū	ž	ž	·

12X24 点阵 1257—Baltic (打印体)

Low High	0	1	2	3	4	5	6	7	8	9	A	B	C	D	E	F
B	€		’	”	”	…	†	‡		‰		<		..	˘	˙
9		‘	’	“	”	•	—	—		™		>		—		˚
A			¢	£	¤		¦	§	ø	©	®	«	»	–	®	Æ
B	°	±	²	³	´	µ	¶	·	ø	¹	²	»	¼	½	¾	æ
C	À	Ā	Ā	Ó	Ä	Å	Ē	Ē	Č	É	Ž	È	Ğ	Ķ	Ī	Ļ
D	Š	Ń	Ń	Ó	Ō	Ō	Ö	×	Ū	Ł	Ś	Ū	Ü	Ž	Ž	ß
E	à	ā	ā	ó	ä	å	ē	ē	č	é	ž	è	ğ	ķ	ī	ļ
F	š	ń	ŋ	ó	ō	õ	ö	÷	ų	ł	ś	ū	ü	ž	ž	·

12X24 点阵 International character (标准)

Country	23	24	40	5B	5C	5D	5E	60	7B	7C	7D	7E
U. S. A.	#	\$	@	[∕]	^	‘	{		}	~
France	#	\$	à	°	Ç	§	^	‘	é	Ù	è	˘
Germany	#	\$	§	Ä	Ö	Ü	^	‘	ä	ö	ü	ß
U. K.	£	\$	@	[∕]	^	‘	{		}	~
Denmark I	#	\$	@	Æ	Ø	Å	^	‘	æ	ø	å	˘
Sweden	#	*	É	Ä	Ö	Å	Ü	é	ä	ö	å	ü
Italy	#	\$	@	°	∕	é	^	ù	à	ò	è	ì
Spain	₧	\$	@	ı	Ñ	ı	^	‘	˘	ñ	}	~
Japan	#	\$	@	[¥]	^	‘	{		}	~
Norway	#	*	É	Æ	Ø	Å	Ü	é	æ	ø	å	ü
Denmark II	#	\$	É	Æ	Ø	Å	Ü	é	æ	ø	å	ü

12X24 点阵 928—Greek (标准)

Low High	0	1	2	3	4	5	6	7	8	9	A	B	C	D	E	F
A		`	´	ϛ				§	¨	©		«	¬			¯
B	°	±	²	³	´	µ	Α	·	Ε	Η	Ι	»	Ο	½	Υ	Ω
C	Ï	Α	Β	Γ	Δ	Ε	Ζ	Η	Θ	Ι	Κ	Λ	Μ	Ν	Ξ	Ο
D	Π	Ρ		Σ	Τ	Υ	Φ	Χ	Ψ	Ω	Ï	ÿ	Α	Ε	Η	ι
E	ú	α	β	γ	δ	ε	ζ	η	θ	ι	κ	λ	μ	ν	ξ	ο
F	π	ρ	ς	σ	τ	υ	φ	χ	ψ	ω	ï	ÿ	ó	ύ	ώ	

12X24 点阵 Hebrew old (标准)

Low High	0	1	2	3	4	5	6	7	8	9	A	B	C	D	E	F
2		!	"	#	\$	%	&	'	()	*	+	,	-	.	/
3	0	1	2	3	4	5	6	7	8	9	:	;	<	=	>	?
4	@	A	B	C	D	E	F	G	H	I	J	K	L	M	N	O
5	P	Q	R	S	T	U	V	W	X	Y	Z	[\]	^	_
6	א	ב	ג	ד	ה	ו	ז	ח	ט	'	ך	כ	ל	ם	נ	י
7	נ	ו	ז	ח	ט	י	כ	ל	מ	נ	ש	{		}	~	

12x24 点阵 Katakana (打印体)

Low High	0	1	2	3	4	5	6	7	8	9	A	B	C	D	E	F
8	—	—	—	—	—	—	—	—					■	■	■	+
9	┌	└	├	┤	—	—			┌	└	┌	└	┌	└	┌	└
A		。	「	」	、	・	ヲ	ア	イ	ウ	エ	オ	ヤ	ユ	ヨ	ツ
B	-	ア	イ	ウ	エ	オ	カ	キ	ク	ケ	コ	サ	シ	ス	セ	ソ
C	タ	チ	ツ	テ	ト	ナ	ニ	ヌ	ネ	ノ	ハ	ヒ	フ	ヘ	ホ	マ
D	ミ	ム	メ	モ	ヤ	ユ	ヨ	ラ	リ	ル	レ	ロ	ワ	ン	°	°
E	二	ト	キ	ヨ	▲	▲	▼	▼	♠	♥	◆	♣	●	○	／	／
F	×	円	年	月	日	時	分	秒	〒	市	区	町	村	人	■	■

12X24 点阵 International character (打印体)

Country	23	24	40	5B	5C	5D	5E	60	7B	7C	7D	7E
U. S. A.	#	\$	@	[\]	^	‘	{		}	~
France	#	\$	à	°	ç	§	^	‘	é	ù	è	·
Germany	#	\$	€	ä	ö	ü	^	‘	ä	ö	ü	ß
U. K.	£	\$	@	[\]	^	‘	{		}	~
Denmark I	#	\$	@	æ	ø	å	^	‘	æ	ø	å	~
Sweden	#	¤	€	ä	ö	å	ü	é	ä	ö	å	ü
Italy	#	\$	@	°	\	é	^	ù	à	ò	è	ì
Spain	₧	\$	@	í	ñ	¿	^	‘	·	ñ	¿	~
Japan	#	\$	@	[¥]	^	‘	{		}	~
Norway	#	¤	€	æ	ø	å	ü	é	æ	ø	å	ü
Denmark II	#	\$	€	æ	ø	å	ü	é	æ	ø	å	ü



9.6 173 国外文字库总表

173 国外文字库总表

FOR GT20L24F6Y UNICODE&ISO8859

文系	区域	序号	国家		语言	ISO-8859		
拉丁文 (英语)	欧洲	1	英国	Britain 或 United Kingdom	英语	ISO8859-1		
		2	爱尔兰	Ireland				
	北美洲	3	美国	USA	英语	ISO8859-1		
		4	加拿大	Canada	英语、法语	ISO8859-1		
		5	伯利兹	Belize	英语	ISO8859-1		
		6	牙买加	Jamaica				
		7	特立尼达和多巴哥	Trinidad and Tobago				
		8	巴哈马	Bahamas				
		9	安提瓜和巴布达	Antigua and Barbuda				
		10	多米尼加	Dominica				
		11	圣文森特	St.Vincent				
		12	圣卢西亚岛	St.Lucia				
		13	格林纳达	Grenada				
		14	圣基茨—尼维斯	St.Kitts-Nevis				
	南美洲	15	圭亚那	Guyana			英语	ISO8859-1
	大洋洲	16	澳大利亚	Australia			英语	ISO8859-1
		17	新西兰	New Zealand				
		18	汤加	Tonga				
		19	斐济	Fiji				
		20	帕劳	Palau				
		21	所罗门	Solomon				
		22	瓦努阿图	Vanuatu				
		23	基里巴斯	Kiribati				
		24	瑙鲁	Nauru				
		25	马绍尔群岛	Marshall Islands				
	非洲	26	南非	South Africa	英语、南非荷兰语	ISO8859-1		
		27	津巴布韦	Zimbabwe	英语	ISO8859-1		
		28	冈比亚	Gambia				
		29	塞拉利昂	Sierra Leone				
		30	利比里亚	Liberia				
		31	加纳	Ghana				
		32	尼日利亚	Nigeria				
		33	乌干达	Uganda				
		34	赞比亚	Zambia				
		35	马拉维	Malawi				

		36	塞舌尔	Seychelles		
		37	毛里求斯	Mauritius		
		38	博茨瓦纳	Botswana		
		39	纳米比亚	Namibia		
		40	莱索托	Lesotho		
拉丁文 (法语)	欧洲	41	法国	FrUNICODEe	法语	ISO8859-15
		42	比利时	Belgium	法语、荷兰语	ISO8859-15
		43	摩纳哥	Monaco	法语、意大利语	ISO8859-15
	北美洲	44	海地	Haiti	法语	ISO8859-15
	非洲	45	塞内加尔	Senegal	法语	ISO8859-15
		46	马里	Mali	法语	
		47	布基纳法索	Burkina Faso	法语	
		48	几内亚	Guinea	法语	
		49	科特迪瓦	cote dlvoire	法语	
		50	多哥	Togo	法语	
		51	贝宁	Benin	法语	
		52	尼日尔	Niger	法语	
		53	喀麦隆	Cameroon	法语	
54		乍得	Chad	法语		
55	中非	Central African Republic	法语			
拉丁文 (法语)	非洲	56	吉布提	Djibouti	法语	ISO8859-15
		57	布隆迪	Burundi		
		58	民主刚果	Republic of Democratic Congo		
		59	刚果	Congo		
		60	加蓬	Gabon		
		61	科摩罗	Comoros		
		62	马达加斯加	Madagascar		
拉丁文 (西班牙语)	欧洲	63	西班牙	Spain	西班牙语、加泰隆语	ISO8859-1、-15
		64	安道尔	Andorra	西班牙语	ISO8859-1、-15
	北美洲	65	墨西哥	Mexico	西班牙语	ISO8859-1 ISO8859-15
		66	危地马拉	Guatemala		
		67	哥斯达黎加	Costa Rica		
		68	巴拿马	Panama		
		69	多米尼加共和国	Dominican Republic		
		70	萨尔瓦多	El Salvador		
		71	洪都拉斯	Honduras		
		72	尼加拉瓜	Nicaragua		
73	波罗黎各	Puerto Rico				

		74	古巴	Cuba		
	南美洲	75	委内瑞拉	Venezuela	西班牙语	ISO8859-1 ISO8859-15
		76	哥伦比亚	Colombia		
		77	秘鲁	Peru		
		78	阿根廷	Argentina		
		79	厄瓜多尔	Ecuador		
		80	智利	Chile		
		81	乌拉圭	Uruguay		
		82	巴拉圭	Paraguay		
		83	玻利维亚	Bolivia		
	非洲	84	赤道新几内亚	Equatorial New Guinea	西班牙语	ISO8859-1 ISO8859-15
		85	休达和梅利亚	Ceuta and Melilla		
拉丁文 (葡萄牙语)	欧洲	86	葡萄牙	Portugal	葡萄牙语	ISO8859-1 ISO8859-15
	南美洲	87	巴西	Brazil		
	非洲	88	佛得角	Cape Verde		
		89	几内亚比绍	Guinea-Bissau		
		90	圣多美和普林西比	Sao Tome and Principe		
		91	安哥拉	Angola		
		92	莫桑比克	Mozambique		
拉丁文 (德语)	欧洲	93	德国	Germany	德语	ISO8859-1 、 -15
		94	瑞士	Switzerland	德语、法语	ISO8859-1 、 -15
		95	奥地利	Austria	德语	ISO8859-1 、 -15
		96	卢森堡	Luxembourg	德语、法语	ISO8859-1 、 -15
		97	列支敦士登	Liechtenstein	德语	ISO8859-1 、 -15
拉丁文 (荷兰语)	欧洲	98	荷兰	Holland	荷兰语	ISO8859-1 ISO8859-15
	南美洲	99	苏里南	Surinam		
拉丁文 (北欧)	欧洲	100	丹麦	Denmark	丹麦语	ISO8859-1 、 -10
		101	挪威	Norway	挪威语	ISO8859-1 、 -10
		102	瑞典	Sweden	瑞典语	ISO8859-1 、 -10
		103	法罗群岛	Faroes, The	法罗语	ISO8859-1 、 -10
		104	格陵兰	Greenland	格陵兰语	ISO8859-1 、 -10
		105	冰岛	Iceland	冰岛语	ISO8859-1 、 -10

		106	芬兰	Finland	芬兰语、瑞典语	ISO8859-13、-15
		107	爱沙尼亚	Estonia	爱沙尼亚语	ISO8859-4、-13
		108	拉脱维亚	Latvia	拉脱维亚语	ISO8859-4、-13
		109	立陶宛	Lithuania	立陶宛语	ISO8859-4、-13
拉丁文 (中欧)	欧洲	110	捷克	Czech	捷克语	ISO8859-2
		111	斯洛伐克	Slovakia	斯洛伐克语	ISO8859-2
		112	波兰	Poland	波兰语	ISO8859-2、-16
		113	匈牙利	Hungary	匈牙利语	ISO8859-2、-16
		114	罗马尼亚	Romania	罗马尼亚语	ISO8859-16
拉丁文 (中欧)	欧洲	115	斯洛文尼亚	Slovenia	斯洛文尼亚语	ISO8859-2、-16
		116	克罗地亚	Croatia	克罗地亚语	ISO8859-2、-16
拉丁文 (南欧)	欧洲	117	意大利	Italy	意大利语	ISO8859-1 ISO8859-16
		118	圣马力诺	San Marino		
		119	梵提冈	Vatican		
		120	土耳其	Turkey	土耳其语	ISO8859-9
		121	马耳他	Malta	马耳他语	ISO8859-3、-9
		122	阿尔巴尼亚	Albania	阿尔巴尼亚语	ISO8859-1、-16
拉丁文 (东南亚)	亚洲	123	越南	Vietnam	越南语	ISO8859-1
		124	马来西亚	Malaysia	马来语	ISO8859-1
		125	文莱	Brunei		
		126	印度尼西亚	Indonesia	印尼语	ISO8859-1
		127	东帝汶	East Timor		
		128	菲律宾	Philippines, The	英语、塔加洛语	ISO8859-1
拉丁文 (非洲)	非洲	129	肯尼亚	Kenya	斯瓦西里语	ISO8859-1
		130	坦桑尼亚	Tanzania		
西里尔文 (东欧)	欧洲	131	俄罗斯	Russia	俄语	ISO8859-5
		132	白俄罗斯	Byelorussia 或 Belarus		
		133	乌克兰	Ukraine	俄语、乌克兰语	ISO8859-5
		134	保加利亚	Bulgaria	保加利亚语	ISO8859-5
		135	摩尔多瓦	Moldova	俄语	ISO8859-5
		136	南斯拉夫联盟	F.R. Yugoslavia	塞尔维亚语	ISO8859-5
		137	波黑	Barbados	塞尔维亚语	ISO8859-5
		138	马其顿	Macedonia	马其顿语	ISO8859-5

西里尔文 (亚洲)	亚洲	139	阿塞拜疆	Azerbaijan	阿塞拜疆语	ISO8859-5
		140	吉尔吉斯斯坦	Kirghizstan	吉尔吉斯斯坦语	ISO8859-5
		141	塔吉克斯坦	Tajikistan	塔吉克斯坦语	ISO8859-5
		142	土库曼斯坦	Turkmenistan	土库曼斯坦语	ISO8859-5
		143	乌兹别克斯坦	Uzbekistan	乌兹别克斯坦语	ISO8859-5
		144	哈萨克斯坦	Kazakhstan	哈萨克斯坦语	ISO8859-5
		145	蒙古	Mongolia	蒙古语	ISO8859-5
希腊文	亚洲	146	希腊	Greece	希腊语	ISO8859-7
		147	塞浦路斯	Cyprus		
阿拉伯文 (非洲)	非洲	148	埃及	Egypt	阿拉伯语	ISO8859-6
		149	突尼斯	Tunisia		
		150	利比亚	Libya		
		151	摩洛哥	Morocco		
		152	阿尔及利亚	Algeria		
		153	苏丹	Sudan, The		
		154	索马里	Somalia		
		155	吉布提	Djibouti		
阿拉伯文 (亚洲)	亚洲	156	毛里塔尼亚	Mauritania	阿拉伯语	ISO8859-6
		157	叙利亚	Syria		
		158	阿联酋	United Arab Emirates, The		
		159	黎巴嫩	Lebanon		
		160	也门	Yemen		
		161	科威特	Kuwait		
		162	卡塔尔	Qatar		
		163	巴林	Bahrain		
		164	阿曼	Oman		
		165	约旦	Jordan		
		166	伊拉克	Iraq		
		167	沙特阿拉伯	Saudi Arabia		
		168	巴勒斯坦	Palestine		
		169	伊朗	Iran		
170	巴基斯坦	Pakistan	乌尔都语、阿拉伯语			
171	阿富汗	Afghanistan	普什图语			
希伯来文	亚洲	172	以色列	Israel	希伯来语	ISO8859-8
泰文	亚洲	173	泰国	Thailand	泰语	ISO8859-11

9.7 173 国外文拼音索引表（汉语拼音排序）

173 国外文字库索引表（汉语拼音排序）

首字母	国家	总表序号
A	阿富汗	171
	阿尔巴尼亚	122
	阿尔及利亚	152
	阿曼	164
	阿根廷	78
	阿联酋	158
	阿塞拜疆	139
	爱尔兰	2
	爱沙尼亚	107
	奥地利	95
	澳大利亚	16
	安道尔	64
	安提瓜和巴布达	9
	安哥拉	91
	埃及	148
B	巴拿马	68
	巴黎嫩	159
	巴林	163
	巴基斯坦	170
	巴勒斯坦	168
	巴拉圭	82
	巴哈马	8
	巴西	87
	白俄罗斯	132
	冰岛	105
	贝宁	51
	伯利兹	5
	比利时	42
	波罗黎各	73
	玻利维亚	83
	波兰	112
	布隆迪	57
	波黑	137
	保加利亚	134
	布基纳法索	47
	博茨瓦纳	38

首字母	国家	总表序号
	哥斯达黎加	67
	圭亚那	15
H	海地	44
	洪都拉斯	71
	荷兰	98
	哈萨克斯坦	144
J	吉尔吉斯斯坦	140
	吉布提	155
	吉布提	56
	津巴布韦	27
	加蓬	60
	加拿大	4
	加纳	31
	几内亚	48
	几内亚比绍	89
	基里巴斯	23
	捷克	110
K	喀麦隆	53
	科摩罗	61
	科特迪瓦	49
	卡塔尔	162
	肯尼亚	129
	克罗地亚	116
	科威特	161
L	利比里亚	30
	利比亚	150
	拉脱维亚	108
	立陶宛	109
	罗马尼亚	114
	列支敦士登	97
	卢森堡	96
	莱索托	40
M	马耳他	121
	马其顿	138
	马达加斯加	62
	马来西亚	124

首字母	国家	总表序号
P	葡萄牙	86
	帕劳	20
R	瑞典	102
	瑞士	94
S	萨尔瓦多	70
	圣马力诺	118
	圣多美和普林西比	90
	圣基茨—尼维斯	14
	圣文森特	11
	圣卢西亚岛	12
	塞浦路斯	147
	塞内加尔	45
	塞拉利昂	29
	塞舌尔	36
	索马里	154
	苏丹	153
	沙特阿拉伯	167
	所罗门	21
	斯洛伐克	111
	斯洛文尼亚	115
	苏里南	99
T	土耳其	120
	土库曼斯坦	142
	突尼斯	149
	特立尼达和多巴哥	7
	汤加	18
	塔吉克斯坦	141
	泰国	173
	坦桑尼亚	130
W	瓦努阿图	22
	危地马拉	66
	文莱	125
	乌拉圭	81
	乌克兰	133
	乌干达	33
	乌兹别克斯坦	143

C	赤道新几内亚	84
D	德国	93
	丹麦	100
	多米尼加	10
	多米尼加共和国	69
	东帝汶	127
	多哥	50
E	俄罗斯	131
	厄瓜多尔	79
F	佛得角	88
	梵提冈	119
	法罗群岛	103
	芬兰	106
	菲律宾	128
	法国	41
	斐济	19
G	冈比亚	28
	古巴	74
	哥伦比亚	76
	格林纳达	13
	格陵兰	104
	刚果	59

	马拉维	35
	马里	46
	马绍尔群岛	25
	摩尔多瓦	135
	摩纳哥	43
	摩洛哥	151
	毛里求斯	37
	毛里塔尼亚	156
	秘鲁	77
	美国	3
	蒙古	145
	墨西哥	65
	民主刚果	58
	莫桑比克	92
N	纳米比亚	39
	南非	26
	瑙鲁	24
	尼加拉瓜	72
	尼日利亚	32
	尼日尔	52
	南斯拉夫联盟	136
	挪威	101

	委内瑞拉	75
X	西班牙	63
	休达和梅利亚	85
	希腊	146
	叙利亚	157
	新西兰	17
	匈牙利	113
Y	牙买加	6
	也门	160
	意大利	117
	约旦	165
	印度尼西亚	126
	越南	123
	伊拉克	166
	伊朗	169
	英国	1
	以色列	172
Z	赞比亚	34
	中非	55
	乍得	54
	智利	80

9.8 173 国外文字库索引表（英文字母排序）

173 国外文字库索引表(英文字母排序)

首字母	国家	总表序号	首字母	国家	总表序号	首字母	国家	总表序号
A	Afghanistan	171	G	Gambia	28	O	Oman	164
	Albania	122		Germany	93	P	Palau	20
	Algeria	152		Ghana	31		Pakistan	170
	Andorra	64		Greece	146		Palestine	168
	Angola	91		Greenland	104		Panama	68
	Antigua and Barbuda	9		Grenada	13		Paraguay	82
	Argentina	78		Guatemala	66		Peru	77
	Australia	16		Guinea	48		Philippines, The	128
	Austria	95		Guinea-Bissau	89		Poland	112
	Azerbaijan	139		Guyana	15		Portugal	86
B	Bahamas	8	H	Haiti	44		Puerto Rico	73
	Bahrain	163		Holland	98	Q	Qatar	162
	Barbados	137		Honduras	71		Republic of Democratic Congo	58
	Belgium	42		Hungary	113	R	Romania	114
	Belize	5	I	Iceland	105		Russia	131
	Benin	51		Indonesia	126	S	San Marino	118
	Bolivia	83		Iran	169		Sao Tome and Principe	90
	Botswana	38		Iraq	166		Saudi Arabia	167
	Brazil	87		Israel	172		Senegal	45
	Britain 或 United Kingdom	1		Italy	117		Seychelles	36
	Brunei	125	J	Jamaica	6		Sierra Leone	29
	Bulgaria	134		Jordan	165		Slovakia	111
	Burkina Faso	47	K	Kazakhstan	144		Slovenia	115
	Burundi	57		Kenya	129		Solomon	21
	Byelorussia 或 Belarus	132		Kirghizstan	140		Somalia	154
C	Cameroon	53		Kiribati	23		South Africa	26
	Canada	4		Kuwait	161		Spain	63
	Cape Verde	88	L	Latvia	108		St.Kitts-Nevis	14
	Central African Republic	55		Lebanon	159		St.Lucia	12
	Ceuta and Melilla	85		Lesotho	40		St.Vincent	11

	Chad	54		Liberia	30		Sudan, The	153
	Chile	80		Libya	150		Surinam	99
	Colombia	76		Liechtenstein	97		Sweden	102
	Comoros	61		Lithuania	109		Switzerland	94
	Congo	59		Ireland	2		Syria	157
	Costa Rica	67		Luxembourg	96	T	Tajikistan	141
	cote dlvoire	49	M	Macedonia	138		Tanzania	130
	Croatia	116		Madagascar	62		Thailand	173
	Cuba	74		Malawi	35		Togo	50
	Cyprus	147		Malaysia	124		Tonga	18
	Czech	110		Mali	46		Trinidad and Tobago	7
D	Denmark	100		Malta	121		Tunisia	149
	Djibouti	56		Marshall Islands	25		Turkey	120
	Djibouti	155		Mauritania	156		Turkmenistan	142
	Dominica	10		Mauritius	37	U	Uganda	33
	Dominican Republic	69		Mexico	65		Ukraine	133
E	East Timor	127		Moldova	135		United Arab Emirates, The	158
	Ecuador	79		Monaco	43		Uruguay	81
	Egypt	148		Mongolia	145		USA	3
	El Salvador	70		Morocco	151		Uzbekistan	143
	Equatorial New Guinea	84		Mozambique	92	V	Vanuatu	22
	Estonia	107	N	Namibia	39		Vatican	119
F	F.R.Yugoslavia	136		Nauru	24		Venezuela	75
	Faroes, The	103		New Zealand	17		Vietnam	123
	Fiji	19		Nicaragua	72	Y	Yemen	160
	Finland	106		Niger	52	Z	Zambia	34
	FrUNICODEe	41		Nigeria	32		Zimbabwe	27
G	Gabon	60		Norway	101			

GOTOP®

高通

创造文明智能

上海 OFFICE

地址：上海徐汇区宜山路 1388 号民润大厦 2 号楼 2 层

电话：021-54451588 54451000 54452288

传真：021-54451589-810

E-mail：Sales@genitop.com

深圳 OFFICE

地址：深圳市福田区车公庙泰然四路 204 栋东座 708-709 室

电话：0755-83453881 83453855

传真：0755-83453855-8004

X-ON Electronics

Largest Supplier of Electrical and Electronic Components

Click to view similar products for [Chipsets](#) category:

Click to view products by [Gotop](#) manufacturer:

Other Similar products are found below :

[AC5500 S LH3N](#) [NU3210MC S LJEF](#) [DH8920CC S LK5Y](#) [AC5520 S LH3P](#) [GL82CM238](#) [S R30U](#) [GLCM236 S R2CE](#) [GL82HM175 S R30W](#) [AC82G45 S LB84](#) [GT24L16M1Y20](#) [GT24L16A2Y](#) [GT22L16A2Y](#) [GT24L24A2Y16](#) [GT32L32M4W40](#) [GT5DL24A2W](#) [GT5DL24A1Y80](#) [GT5SLAD2E-1A](#) [GT5SL24K4W\(HS\)](#) [GT5SLAD3B-FA](#) [GT20L16S1Y](#) [GT20L16P1Y](#) [GT20L24F6Y](#) [GT32L32M0180](#) [AC82GL40 S LB95](#) [BD82C604 S LJKJ](#) [BD82HM55 S LGZS](#) [BD82HM76 S LJ8E](#) [DH8900CC S LJW2](#) [DH8903CC S LJVZ](#) [DH8920CC S LJVX](#) [GT21L16S2W](#) [GT30L32S4W](#) [GT21L16S2Y](#) [GT22L16M1Y](#) [GT31L16M1Y80](#) [GT32L24A180](#) [GT32L24F0210](#) [GT30L24A3W](#) [GT24L24A2W16](#) [GT60L16M2K4](#) [GT21L24S1W](#) [GT30L24T3Y](#) [GT32L24M0140](#) [GT32L32S0140](#) [GT31L16S2W80](#) [GT22L16U1Y40](#) [SD16S1Y](#)