

高通®字库  
GENITOP®

# GT5DL24A2W 标准点阵中外文字库芯片

— 产品规格书 —

V 1.0\_D  
2019-08



## 版本修订记录

版本号	修改内容	日期	备注
V 1.0	字库说明书的制定	2018-12	
V1.0_A	更新字库内容表	2019-04	
V1.0_B	添加上电时序	2019-06	
V1.0_C	时钟频率由 50MHZ 更新为 45MHZ	2019-07	
V1.0_D	删除 ASCII 码 6X12 点阵	2019-08	

# 目 录

<b>1 概述</b> .....	<b>4</b>
1.1 芯片特点.....	4
1.2 芯片内容.....	5
<b>2 操作指令</b> .....	<b>7</b>
2.1 Instruction Parameter(指令参数).....	7
2.2 Read Data Bytes (一般读取).....	7
2.3 Read Data Bytes at Higher Speed (快速读取点阵数据).....	8
2.4 读芯片状态时序.....	9
2.5 深度睡眠模式指令 (B9H).....	9
2.6 唤醒深度睡眠模式指令 (ABH).....	9
<b>3 引脚描述与电路连接</b> .....	<b>10</b>
3.1 引脚配置.....	10
3.2 引脚描述.....	10
3.3 SPI 接口与主机接口参考电路示意图.....	12
<b>4 电气特性</b> .....	<b>13</b>
4.1 绝对最大额定值.....	13
4.2 DC 特性.....	13
4.3 AC 特性.....	13
4.4 上电时序.....	15
<b>5 封装尺寸</b> .....	<b>16</b>
<b>6 字库排置 (横置横排)</b> .....	<b>17</b>
6.1 点阵排列格式.....	17
6.2 15X16 点汉字排列格式.....	17
6.3 16 点阵不等宽 ASCII (圆角字体) 字符排列格式.....	17
<b>7 点阵数据验证 (客户参考用)</b> .....	<b>19</b>
<b>8 附录</b> .....	<b>20</b>
8.1 字型样张.....	20

# 1 概述

GT5DL24A2W是一款含16点阵、24点阵的字库芯片，支持GBK汉字、JIS0208日文字符集、KSC5601韩文字符集等180国外文字符，同时兼容以上各种文字的Unicode字符集。排列格式为横置横排。用户通过字符内码，利用我司所提供库文件内的函数接口可直接读取该内码的点阵信息。

## 1.1 芯片特点

- 数据总线：SPI 串行总线接口
- 点阵排列方式：横置横排
- 时钟频率：45MHz(max.) @3.3V
- 工作电压：2.7V~3.6V
- 电流：
  - 工作电流：5 -15mA
  - 睡眠电流：1-5uA
- 工作温度：-40°C~85°C
- 封装：DFN8 2X3
- 字符集：
  - GBK 中文
  - KSC5601 韩文
  - JIS0208 日文
  - 180 国外文
  - 支持中、日、韩及多国的 Unicode
- 字号：
  - 中文字号：16 点阵、24 点阵
  - 外文字号：16 点阵、24 点阵

## 1.2 芯片内容

字符集	字库	字号	字符数	字体	排列方式
ASCII	ASCII	5x7	96	标准	横置横排
	ASCII	7x8	96	标准	横置横排
	ASCII	12X24	96	宋体	横置横排
	ASCII	12x24	224	黑体	横置横排
	ASCII	12点不等宽	96	圆角	横置横排
	ASCII	24点不等宽	96	标准	横置横排
GB 汉字	GBK 汉字+符号	16x16	21009+1013	宋体	横置横排
	GBK 汉字+字符	24x24	21009+1013	黑体	横置横排
转码表	UNICODE 转 GB18030 转码表				
	UNICODE 转 KSC5601 转码表				
	UNICODE 转 JIS0208 转码表				
	BIG5 转 GBK 转码表				
	shiftjis-jis0208				
日韩	JIS0208 日文汉字+字符	16x16	6398+1363	标准	横置横排
	JIS0208 日文汉字+字符	24x24	6398+1363	标准	横置横排
	KSC5601 字母	16x16	3,465	标准	横置横排
	KSC5601 字母	24x24	3,465	标准	横置横排
外文	拉丁文系字符	8x16	496	标准	横置横排
		16点不等宽	496	标准	横置横排
		12x24	496	黑体	横置横排
	希腊文系字符	8x16	96	标准	横置横排
		16点不等宽	96	标准	横置横排
		12x24	96	黑体	横置横排
	西里尔文系字符	8x16	208	标准	横置横排
		16点不等宽	208	标准	横置横排
		12x24	208	黑体	横置横排
	希伯来文系字符	8x16	163	标准	横置横排
		12x24	163	黑体	横置横排
	泰文文系字符	16x24 不等宽	128	标准	横置横排
	阿拉伯文	16点不等宽	578	标准	横置横排
		24点不等宽	578	标准	横置横排
方体	方体	24点方体	17	方体	横置横排
		32点方体	17	方体	横置横排
		48点方体	17	方体	横置横排
	立体	24点立体	17	立体	横置横排
		32点立体	17	立体	横置横排
		48点立体	17	立体	横置横排
	斜体	24点斜体	17	斜体	横置横排
		32点斜体	17	斜体	横置横排
		48点斜体	17	斜体	横置横排

专用数字及符号	圆角	11X16 圆角	14	圆角	横置横排
		18X24 圆角	14	圆角	横置横排
		22X32 圆角	14	圆角	横置横排
		34X48 圆角	14	圆角	横置横排
		40X64 圆角	14	圆角	横置横排
	线形	11X16 线形	14	线形	横置横排
		18X24 线形	14	线形	横置横排
		22X32 线形	14	线形	横置横排
		34X48 线形	14	线形	横置横排
		40X64 线形	14	线形	横置横排
	时钟体	20X24 时钟体	14	时钟体	横置横排
		24X32 时钟体	14	时钟体	横置横排
		34X48 时钟体	14	时钟体	横置横排
		48X64 时钟体	14	时钟体	横置横排
	方块体	16 点不等宽	14	方块体	横置横排
		24 点不等宽	14	方块体	横置横排
		32 点不等宽	14	方块体	横置横排
		48 点不等宽	14	方块体	横置横排
		64 点不等宽	14	方块体	横置横排
	条形码	CODE39	12X20	44	自定义
		CODE128	12X22	40	自定义
		EAN13	12X27	54	自定义
	二维码	QRCODE			

## 2 操作指令

### 2.1 Instruction Parameter(指令参数)

Instruction	Description	Instruction Code(One-Byte)	Address Bytes	Dummy Bytes	Data Bytes
READ	Read Data Bytes	0000 0011	03 h	—	1 to $\infty$
FAST_READ	Read Data Bytes at Higher Speed	0000 1011	0B h	1	1 to $\infty$

所有对本芯片 SPI 接口的操作只有 2 个，那就是 Read Data Bytes (READ “一般读取”)和 Read Data Bytes at Higher Speed (FAST\_READ “快速读取点阵数据”)。

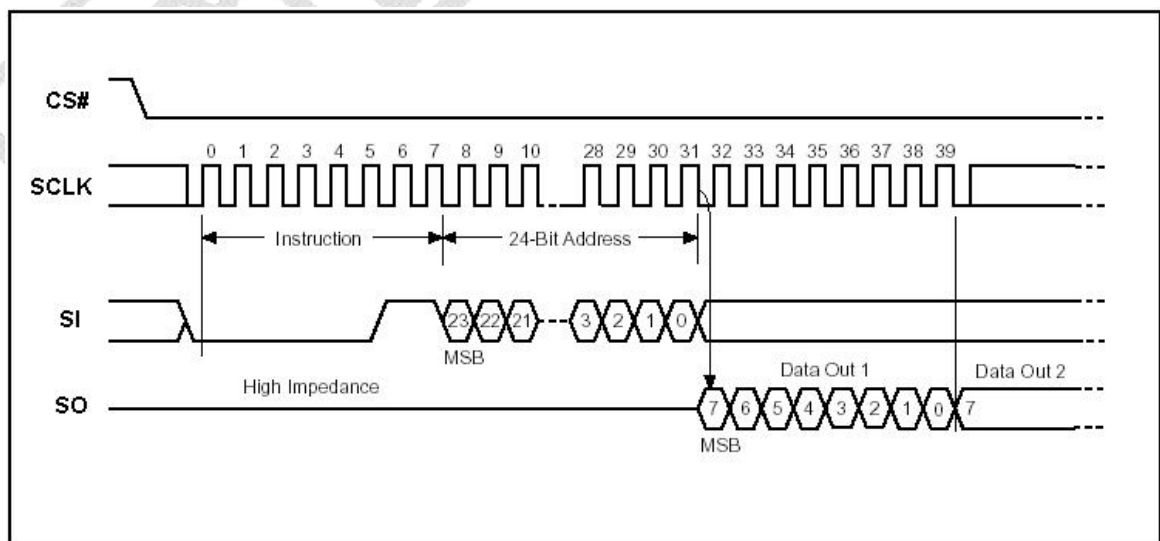
### 2.2 Read Data Bytes（一般读取）

Read Data Bytes 需要用指令码来执行每一次操作。READ 指令的时序如下(图):

- 首先把片选信号 (CS#) 变为低，紧接着的是 1 个字节的命令字 (03 h) 和 3 个字节的地址和通过串行数据输入引脚 (SI) 移位输入，每一位在串行时钟 (SCLK) 上升沿被锁存。
- 然后该地址的字节数据通过串行数据输出引脚 (SO) 移位输出，每一位在串行时钟 (SCLK) 下降沿被移出。
- 读取字节数据后，则把片选信号 (CS#) 变为高，结束本次操作。

如果片选信号 (CS#) 继续保持为底，则下一个地址的字节数据继续通过串行数据输出引脚 (SO) 移位输出。

图：Read Data Bytes (READ) Instruction Sequence and Data-out sequence:

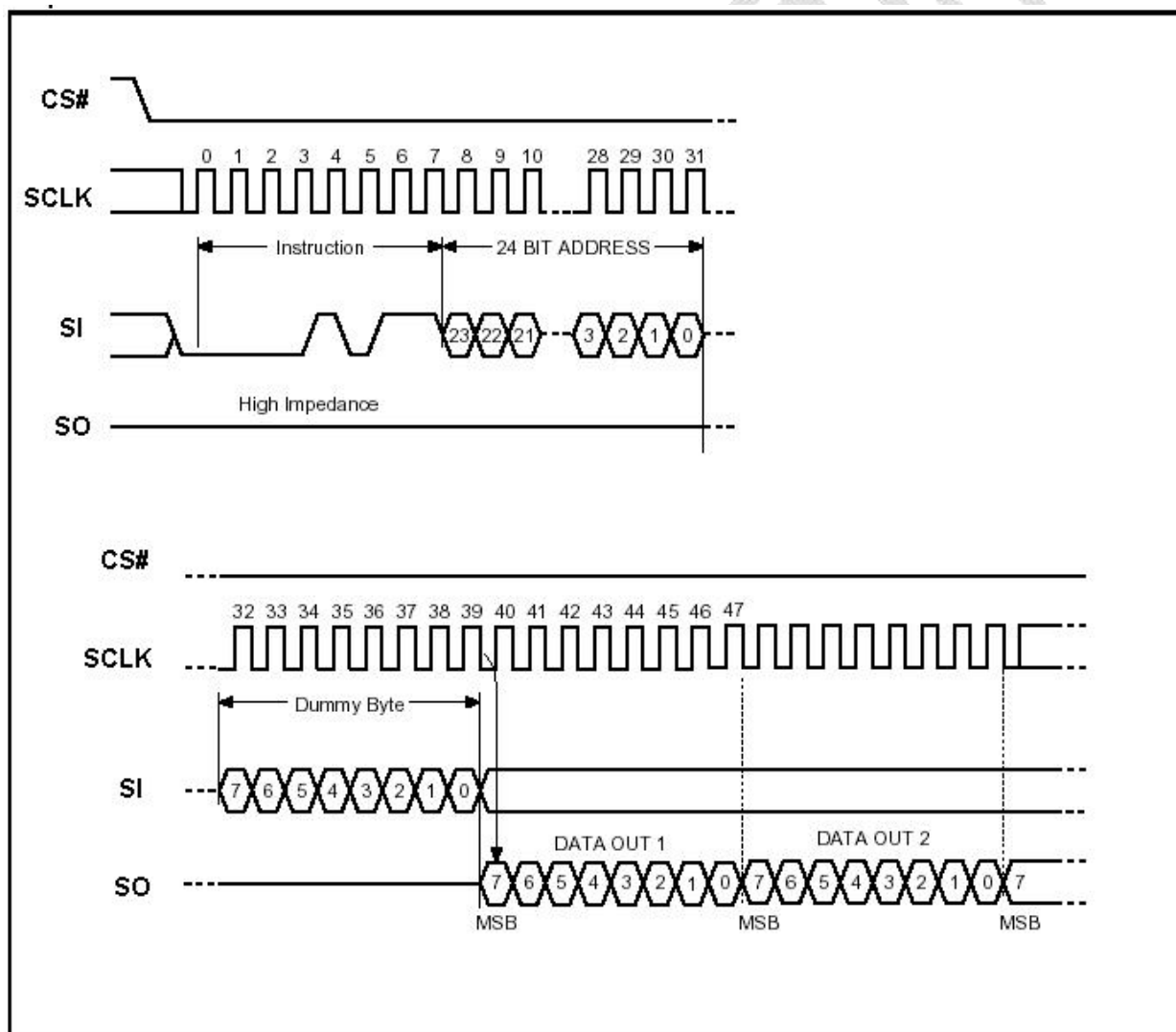


## 2.3 Read Data Bytes at Higher Speed (快速读取点阵数据)

Read Data Bytes at Higher Speed 需要用指令码来执行操作。READ\_FAST 指令的时序如下(图):

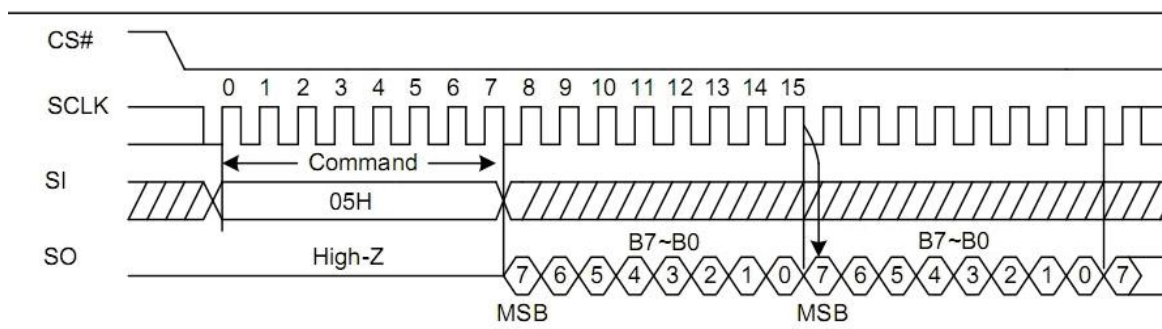
- 首先把片选信号 (CS#) 变为低, 紧跟着的是 1 个字节的命令字 (0B h) 和 3 个字节的地址以及一个字节 Dummy Byte 通过串行数据输入引脚 (SI) 移位输入, 每一位在串行时钟 (SCLK) 上升沿被锁存。
- 然后该地址的字节数据通过串行数据输出引脚 (SO) 移位输出, 每一位在串行时钟 (SCLK) 下降沿被移出。
- 如果片选信号 (CS#) 继续保持为底, 则下一个地址的字节数据继续通过串行数据输出引脚 (SO) 移位输出。例: 读取一个 15x16 点阵汉字需要 32Byte, 则连续 32 个字节读取后结束一个汉字的点阵数据读取操作。  
如果不需要继续读取数据, 则把片选信号 (CS#) 变为高, 结束本次操作。

图: Read Data Bytes at Higher Speed (READ\_FAST) Instruction Sequence and Data-out sequence:





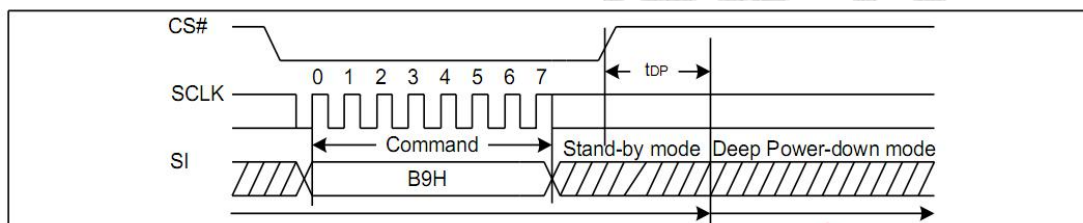
## 2.4 读芯片状态时序



## 2.5 深度睡眠模式指令 (B9H)

一旦字库芯片进入深度睡眠模式，所有的命令将被忽略，除了唤醒深度睡眠模式指令，首先 CS#为低电平，输入 B9H 命令，然后 CS#变为高电平并持续 TDP 的时间(TDP=25us)，在 TDP 的持续时间内，字库芯片进入深层关机模式。

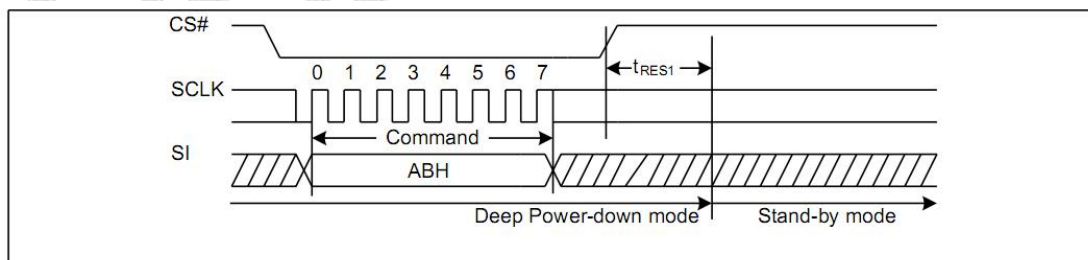
深度睡眠模式指令的时序波形图



## 2.6 唤醒深度睡眠模式指令 (ABH)

首先 CS#为低电平，向字库芯片发送 ABH 指令，然后 CS#变为高电平并持续  $T_{res1}$  的时间 ( $T_{res1}=25us$ )，字库芯片将恢复正常运行，CS#引脚必须在  $T_{res1}$  时间内保持高电平。

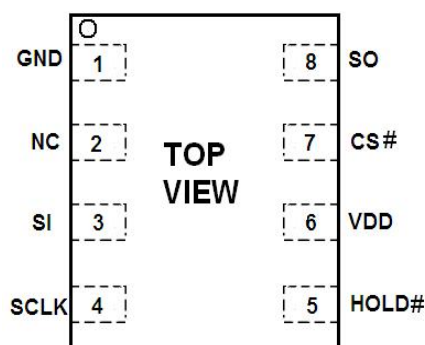
唤醒深度睡眠模式指令的时序波形图



## 3 引脚描述与电路连接

### 3.1 引脚配置

#### DFN8 2X3



### 3.2 引脚描述

#### DFN8 2X3

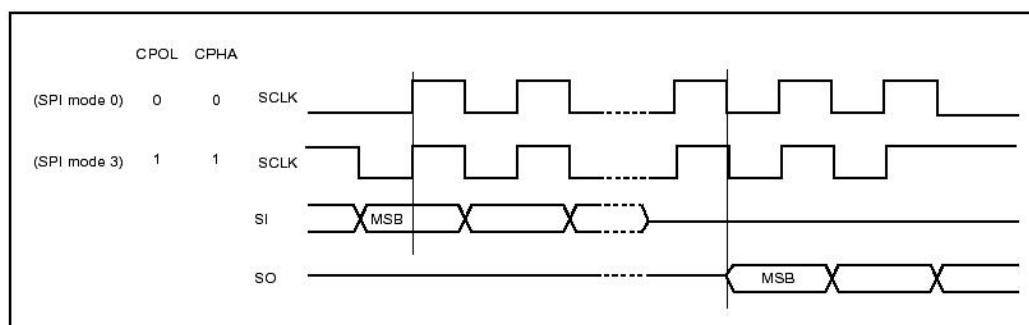
NO.	名称	I/O	描述
1	GND		地(Ground)
2	NC		悬空
3	SI	I	串行数据输入 (Serial data input)
4	SCLK	I	串行时钟输入 (Serial clock input)
5	HOLD#	I	总线挂起 (Hold, to pause the device without)
6	VDD		电源(+ 3.3V Power Supply)
7	CS#	I	片选输入 (Chip enable input)
8	SO	O	串行数据输出 (Serial data output)

**串行数据输出 (SO)：**该信号用来把数据从芯片串行输出，数据在时钟的下降沿移出。

**串行数据输入 (SI)：**该信号用来把数据从串行输入芯片，数据在时钟的上升沿移入。

**串行时钟输入 (SCLK)：**数据在时钟上升沿移入，在下降沿移出。

**片选输入 (CS#)：**所有串行数据传输开始于CS#下降沿，CS#在传输期间必须保持为低电平，在两条指令之间保持为高电平。

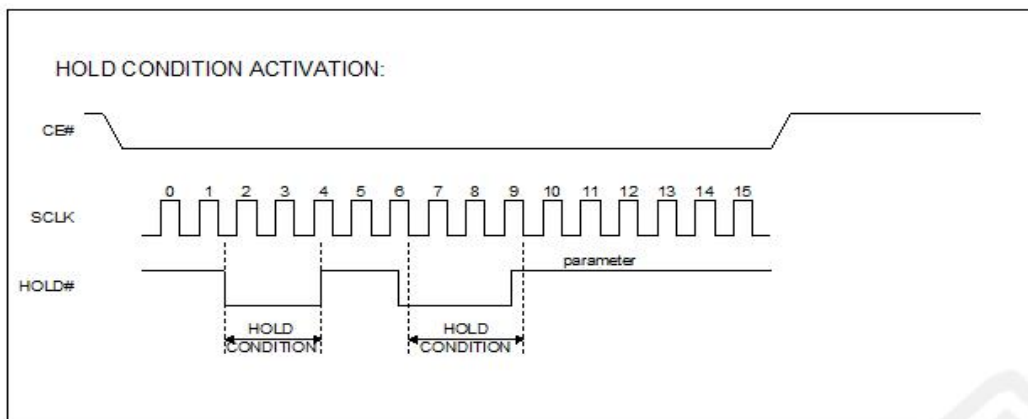


**总线挂起输入 (HOLD#) :**

该信号用于片选信号有效期间暂停数据传输，在总线挂起期间，串行数据输出信号处于高阻态，芯片不对串行数据输入信号和串行时钟信号进行响应。

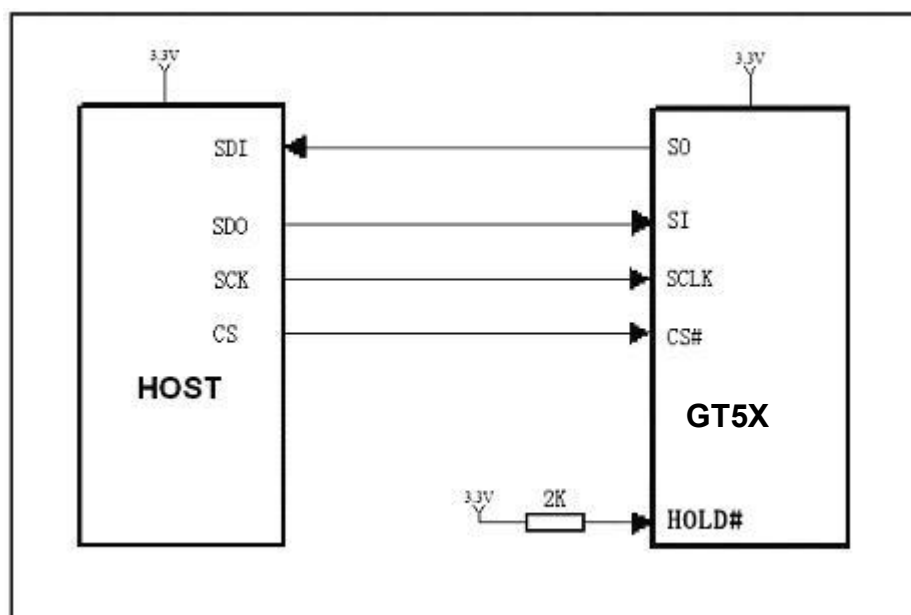
当HOLD#信号变为低并且串行时钟信号 (SCLK) 处于低电平时，进入总线挂起状态。

当HOLD#信号变为高并时串行时钟信号 (SCLK) 处于低电平时，结束总线挂起状态。



### 3.3 SPI 接口与主机接口参考电路示意图

SPI 与主机接口电路连接可以参考下图（HOLD#管脚建议接 2K 电阻 3.3V 拉高）。



SPI 接口与主机接口参考电路示意图

## 4 电气特性

### 4.1 绝对最大额定值

Symbol	Parameter	Min.	Max.	Unit	Condition
T <sub>OP</sub>	Operating Temperature	-40	85	°C	
T <sub>STG</sub>	Storage Temperature	-65	150	°C	
V <sub>DD</sub>	Supply Voltage	-0.3	3.6	V	
V <sub>IN</sub>	Input Voltage	-0.3	V <sub>DD</sub> +0.3	V	
GND	Power Ground	-0.3	0.3	V	

### 4.2 DC 特性

Condition: T<sub>OP</sub> = -40°C to 85°C, GND=0V

Symbol	Parameter	Min.	Max.	Unit	Condition
I <sub>DD</sub>	VDD Supply Current(active)	5	15	mA	
I <sub>SB</sub>	VDD Standby Current	5	15	uA	/CS=VDD, VIN=VDD or VSS
I <sub>cc2</sub>	Deep Power-Down Current	1	5	uA	/CS=VDD, VIN=VDD or VSS
V <sub>IL</sub>	Input LOW Voltage	-0.5	0.2V <sub>DD</sub>	V	V <sub>DD</sub> =2.7~3.6V
V <sub>IH</sub>	Input HIGH Voltage	0.7V <sub>DD</sub>	V <sub>DD</sub> +0.4	V	
V <sub>OL</sub>	Output LOW Voltage		0.4 (I <sub>OL</sub> =1.6mA)	V	
V <sub>OH</sub>	Output HIGH Voltage	V <sub>DD</sub> -0.2 (I <sub>OH</sub> =-100uA)		V	
I <sub>LI</sub>	Input Leakage Current	0	±2	uA	
I <sub>LO</sub>	Output Leakage Current	0	±2	uA	

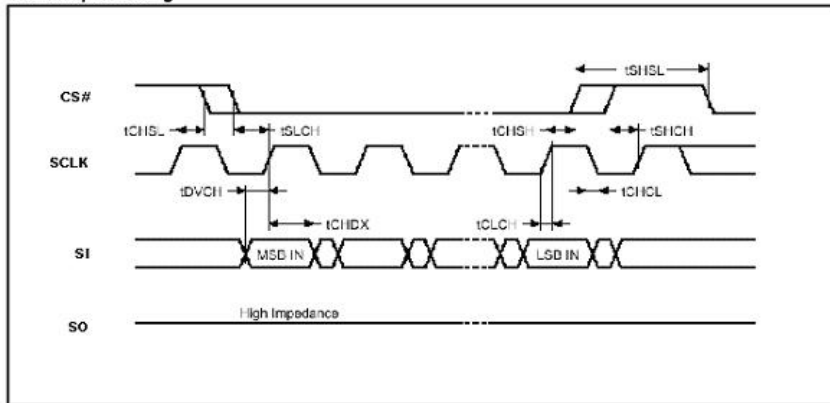
Note: I<sub>IL</sub>: Input LOW Current, I<sub>IH</sub>: Input HIGH Current,  
I<sub>OL</sub>: Output LOW Current, I<sub>OH</sub>: Output HIGH Current,

### 4.3 AC 特性

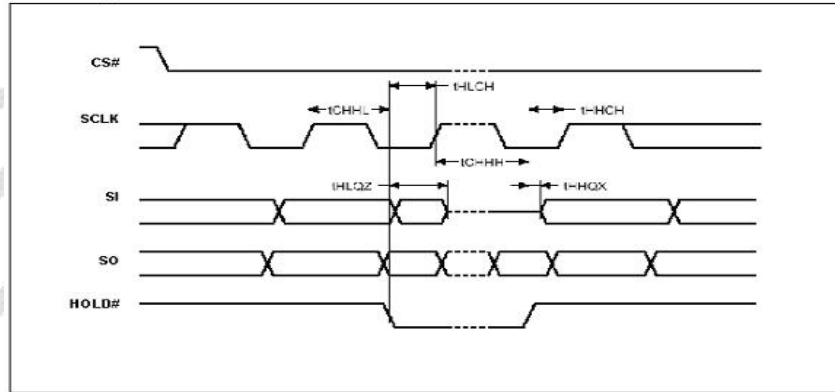
Symbol	Alt.	Parameter	Min.	Max.	Unit
F <sub>c</sub>	F <sub>c</sub>	Clock Frequency	D.C.	50	MHz
t <sub>CH</sub>	t <sub>CLH</sub>	Clock High Time	4		ns
t <sub>CL</sub>	t <sub>CLL</sub>	Clock Low Time	4		ns
t <sub>CLCH</sub>		Clock Rise Time(peak to peak)	0.2		V/ns
t <sub>CHCL</sub>		Clock Fall Time (peak to peak)	0.2		V/ns
t <sub>SLCH</sub>	t <sub>CSS</sub>	CS# Active Setup Time (relative to SCLK)	5		ns
t <sub>CHSL</sub>		CS# Not Active Hold Time (relative to SCLK)	5		ns
t <sub>DVCH</sub>	t <sub>DSU</sub>	Data In Setup Time	2		ns
t <sub>CHDX</sub>	t <sub>DH</sub>	Data In Hold Time	5		ns

t CHSH		CS# Active Hold Time (relative to SCLK)	5		ns
t SHCH		CS# Not Active Setup Time (relative to SCLK)	5		ns
t SHSL	tCSH	CS# Deselect Time	20	130	ns
t SHQZ	tDIS	Output Disable Time		7	ns
t CLQV	tV	Clock Low to Output Valid		6	ns
t CLQX	tHO	Output Hold Time	1	5	ns
t HLCH		HOLD# Setup Time (relative to SCLK)	5		ns
t CHHH		HOLD# Hold Time (relative to SCLK)	5		ns
t HHCH		HOLD Setup Time (relative to SCLK)	5		ns
t CHHL		HOLD Hold Time (relative to SCLK)	5		ns
t HHQX	tLZ	HOLD to Output Low-Z		6	ns
t HLQZ	tHZ	HOLD# to Output High-Z		6	ns

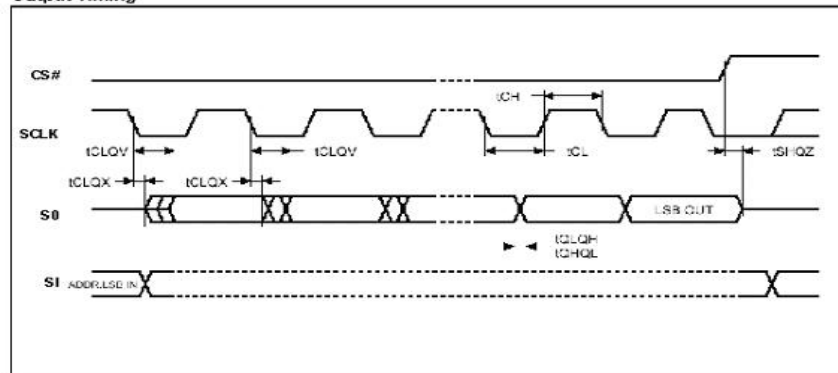
Serial Input Timing



Hold Timing

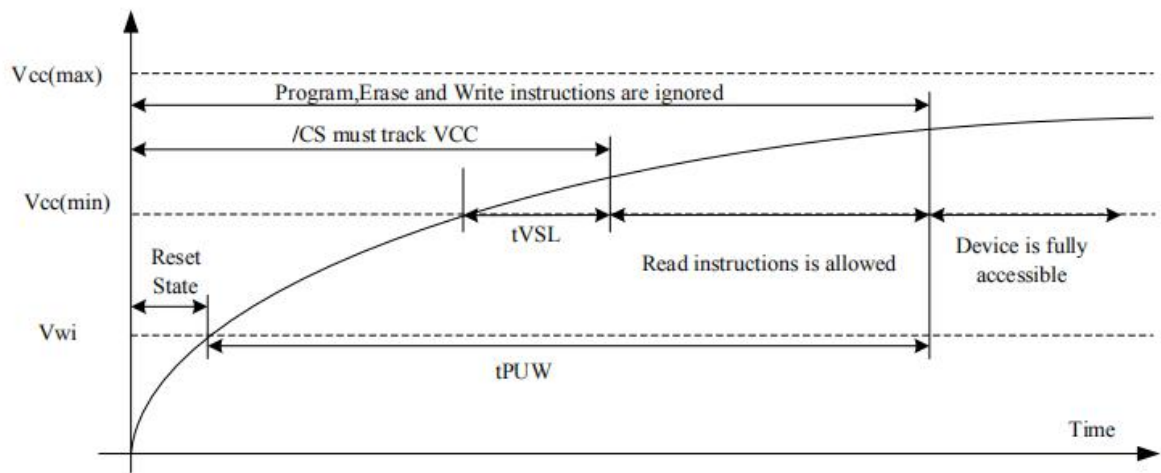


Output Timing



### 4.4 上电时序

Symbol	Parameter	Min	Max	unit
T VSL	VCC(min)To/CS Low	10		us
T PUW	Time Delay From VCC(min)To Write Instruction	1	10	ms
VWI	Trite Inhibit Voltage VCC(min)	1	2.5	v

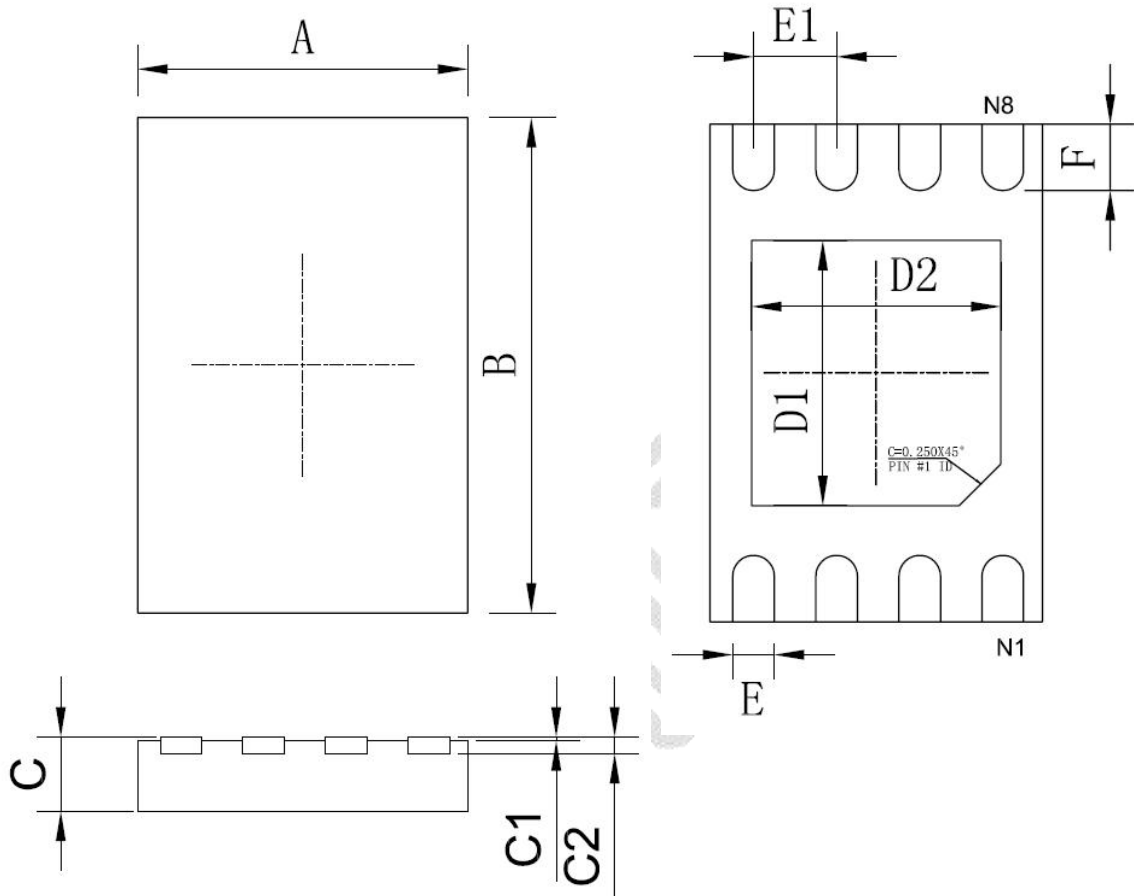


## 5 封装尺寸

封装类型	封装尺寸
DFN8 2X3	2.0mmx 3.0mm (79milX118mil)

DNF8 2X3

Unit :mm



DIMENSION LABEL 尺寸 标注	MIN (mm) 最小 (mm)	MAX (mm) 最大 (mm)	DIMENSION LABEL 尺寸 标注	MIN (mm) 最小 (mm)	MAX (mm) 最大 (mm)
A	2.0±0.1		D1	1.60TYP	
B	3.0±0.1		D2	1.50TYP	
C	0.70	0.80	E	0.250TYP	
C1	0~0.050		E1	0.500TYP	
C2	0.203TYP		F	0.400TYP	



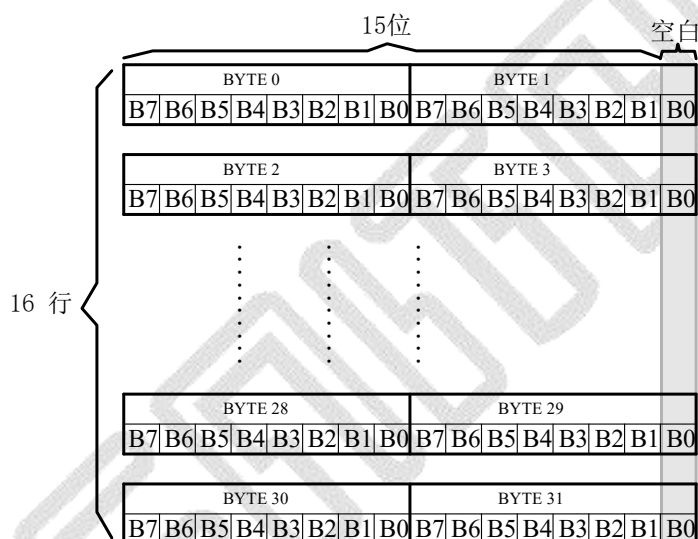
## 6 字库排置 (横置横排)

### 6.1 点阵排列格式

每个汉字在芯片中是以汉字点阵字模的形式存储的，每个点用一个二进制位表示，存 1 的点，当显示时可以在屏幕上显示亮点，存 0 的点，则在屏幕上不显示。点阵排列格式为横置横排：即一个字节的低位表示左面的点，高位表示右面的点，排满一行的点后再排下一行。这样把点阵信息用来直接在显示器上按上述规则显示，则将出现对应的汉字。

### 6.2 15X16 点汉字排列格式

15X16 点汉字的信息需要 32 个字节 (BYTE 0 – BYTE 31) 来表示。该 15X16 点汉字的点阵数据是横置横排的，其具体排列结构如下图：

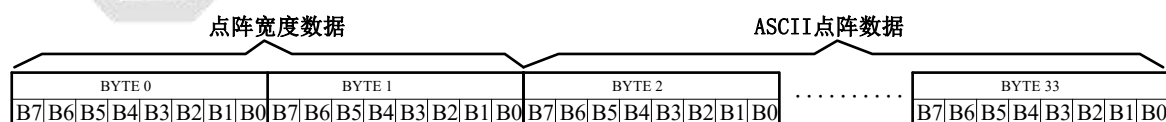


### 6.3 16 点阵不等宽 ASCII (圆角字体) 字符排列格式

16 点阵不等宽字符的信息需要 34 个字节 (BYTE 0 – BYTE33) 来表示。

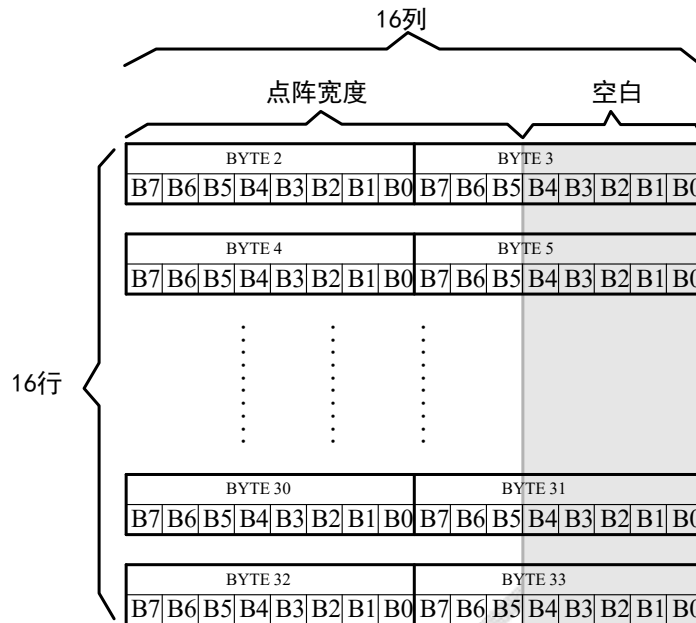
■ 存储格式

由于字符是不等宽的，因此在存储格式中 BYTE0~ BYTE1 存放点阵宽度数据，BYTE2-33 存放横置横排点阵数据。具体格式见下图：



■ 存储结构

不等宽字符的点阵存储宽度是以 BYTE 为单位取整的，根据不同字符宽度会出现相应的空白区。根据 BYTE0~ BYTE1 所存放点阵的实际宽度数据，可以对还原下一个字的显示或排版留作参考。



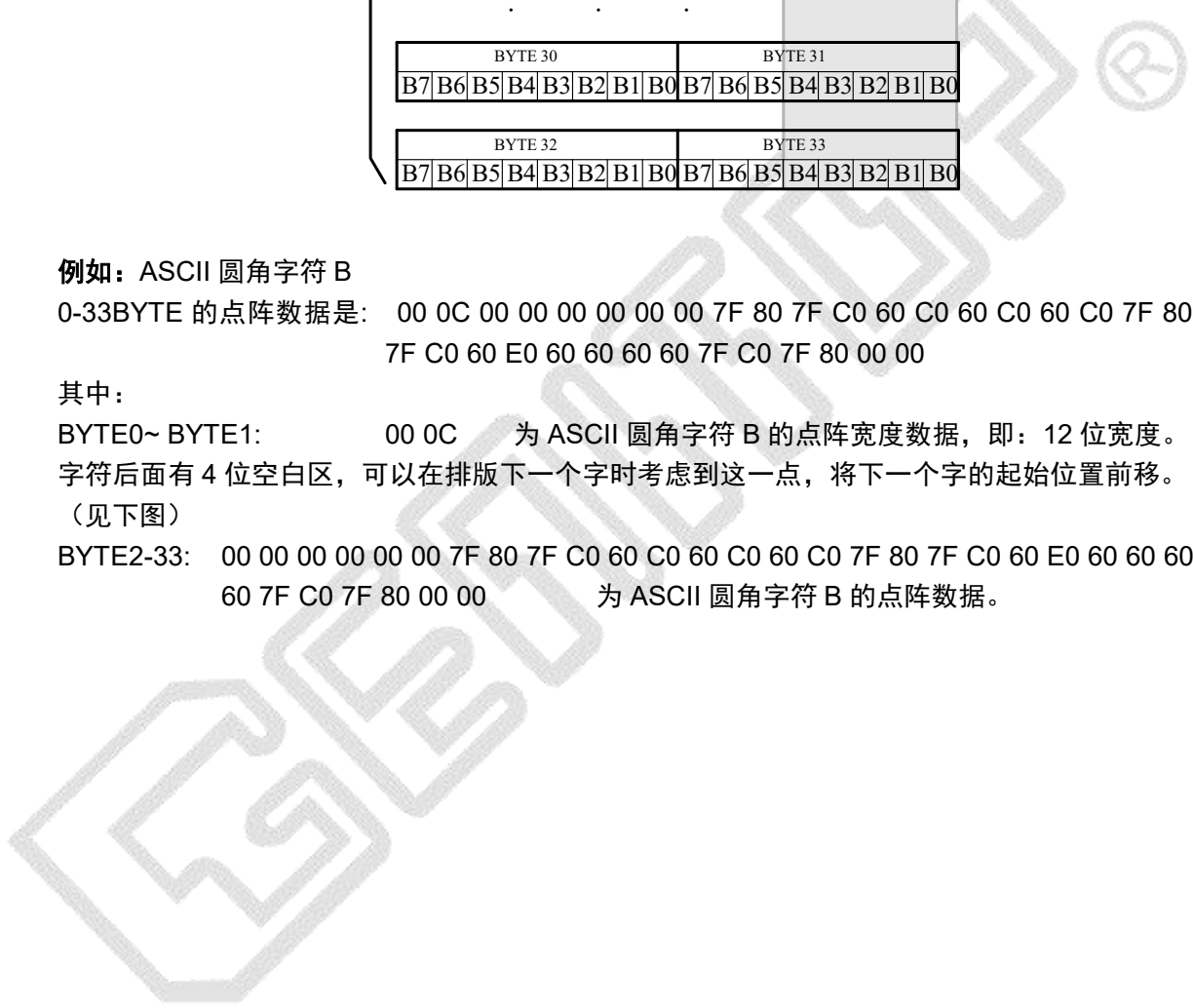
例如：ASCII 圆角字符 B

0-33BYTE 的点阵数据是： 00 0C 00 00 00 00 00 00 7F 80 7F C0 60 C0 60 C0 60 C0 7F 80 7F C0 60 E0 60 60 60 60 7F C0 7F 80 00 00

其中：

BYTE0~ BYTE1: 00 0C 为 ASCII 圆角字符 B 的点阵宽度数据，即：12 位宽度。字符后面有 4 位空白区，可以在排版下一个字时考虑到这一点，将下一个字的起始位置前移。（见下图）

BYTE2-33: 00 00 00 00 00 00 7F 80 7F C0 60 C0 60 C0 60 C0 7F 80 7F C0 60 E0 60 60 60 60 7F C0 7F 80 00 00 为 ASCII 圆角字符 B 的点阵数据。



## 7 点阵数据验证（客户参考用）

客户将芯片内“A”的数据调出与以下进行对比。若一致，表示 SPI 驱动正常工作；若不一致，请重新编写驱动。

排置：Y（竖置横排）点阵大小 8X16

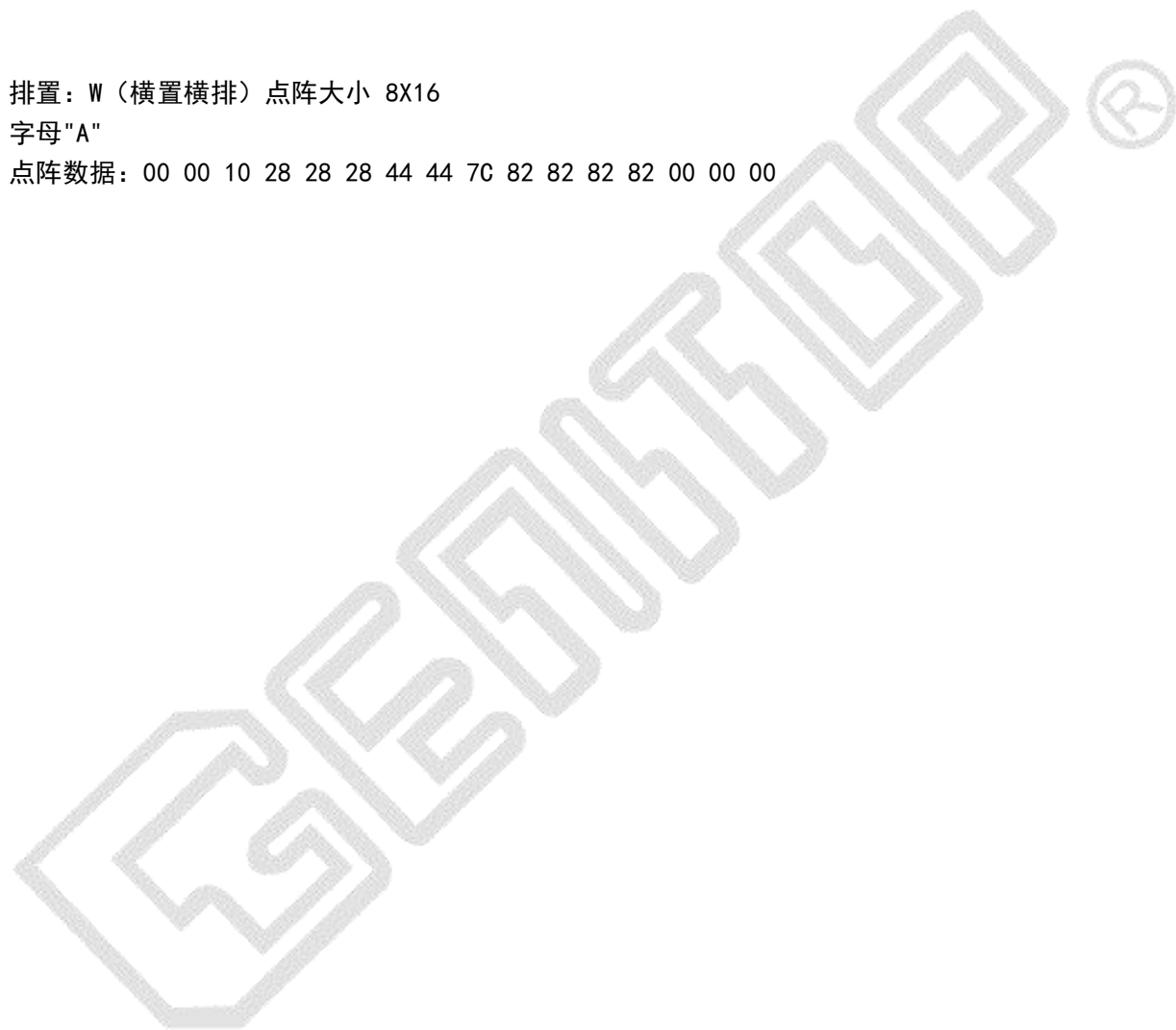
字母“A”

点阵数据：00 80 70 08 70 80 00 3C 03 02 02 02 03 3C 00

排置：W（横置横排）点阵大小 8X16

字母“A”

点阵数据：00 00 10 28 28 28 44 44 7C 82 82 82 82 00 00 00



## 8 附录

### 8.1 字型样张

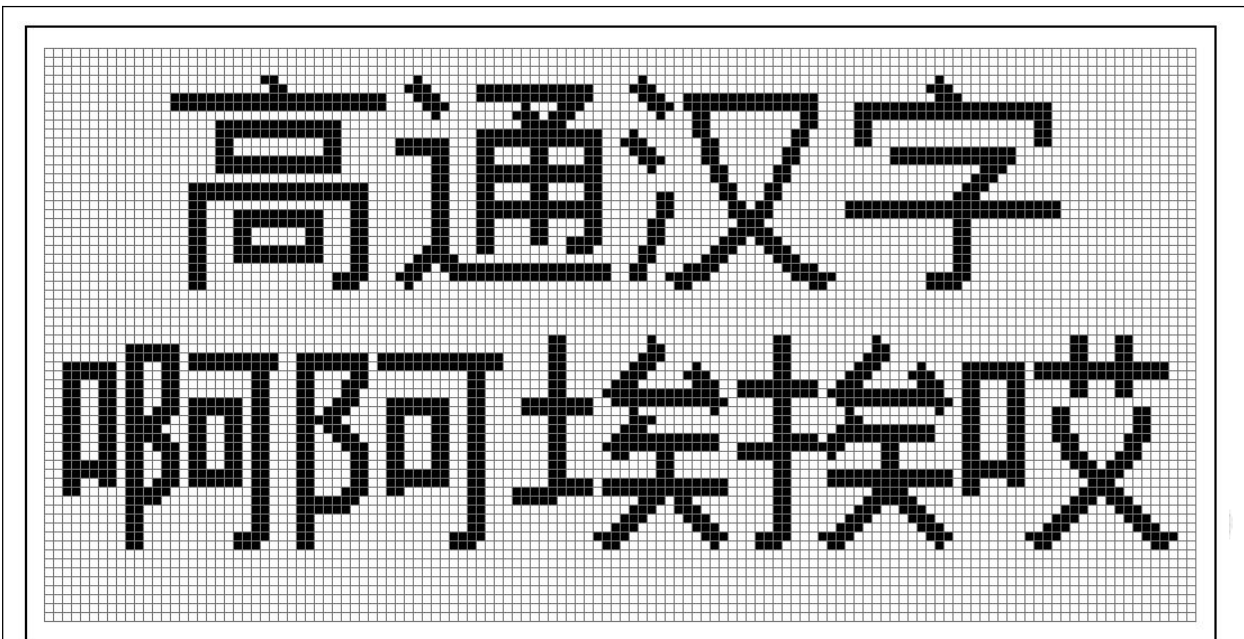
#### 8.1.1 中日韩字符样张

16x16 点阵 GB 汉字

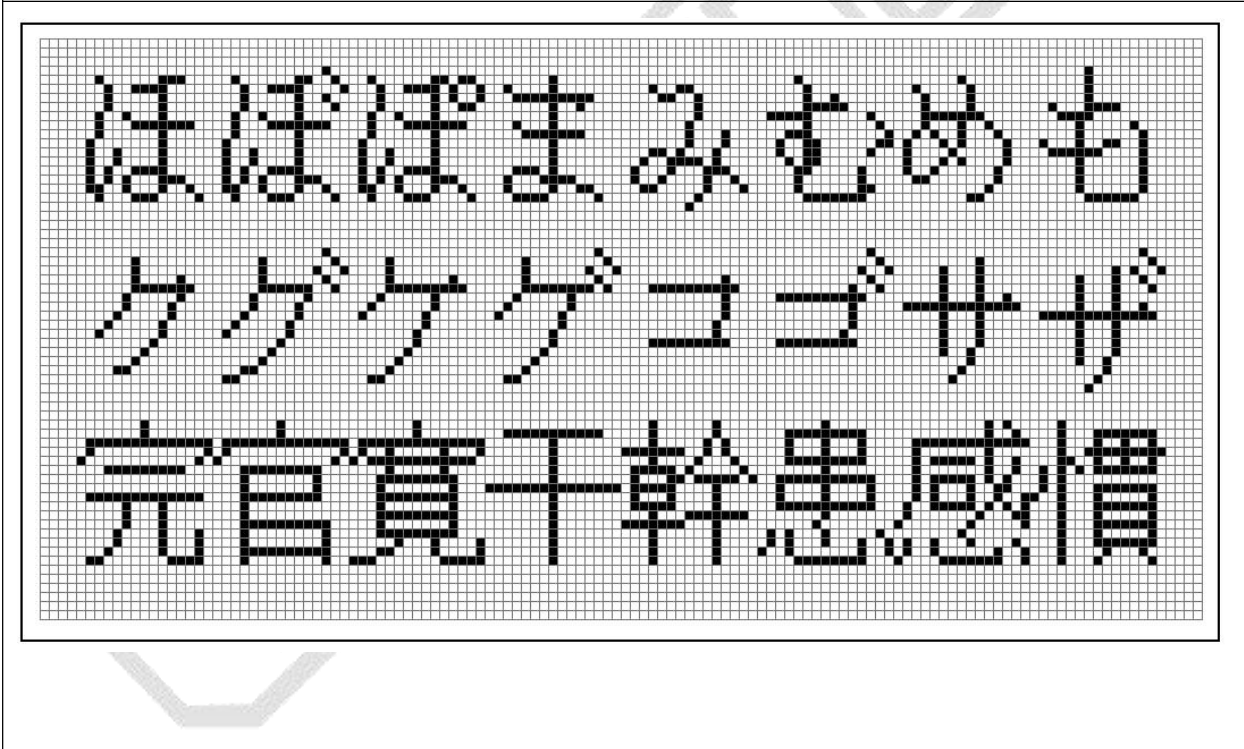


24x24 点阵 GB 汉字

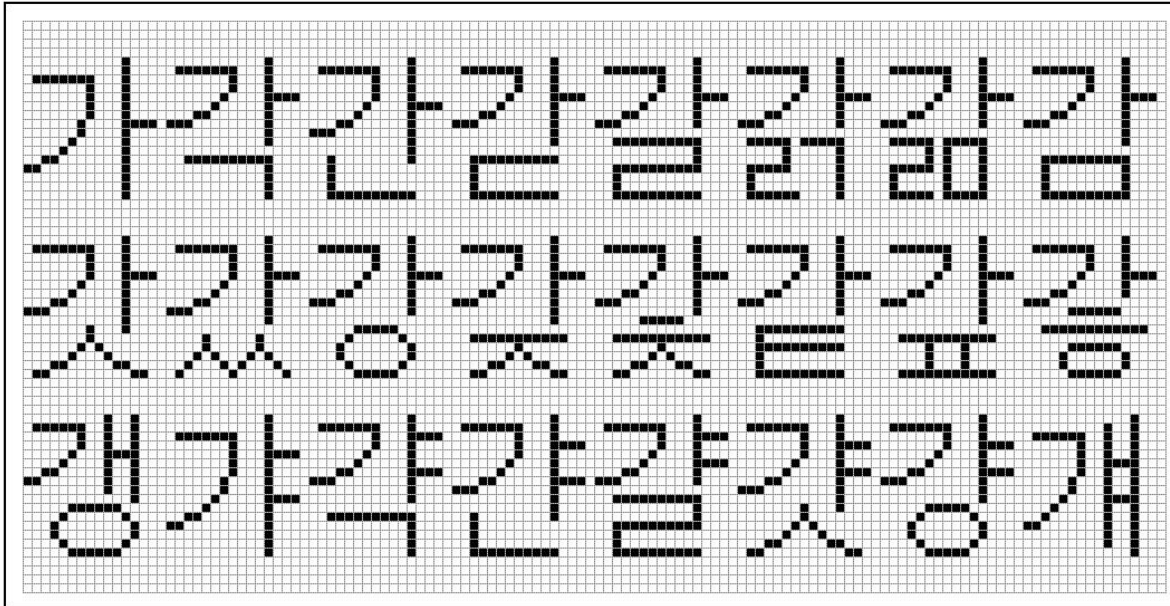




16 点阵日文



16 点阵韩文字符



24 点阵韩文字符



8.1.2 ASCII 字符

5x7 点阵 ASCII 标准字符

Low 4bit / High 4bit	0	1	2	3	4	5	6	7	8	9	A	B	C	D	E	F
2		!	"	#	\$	%	&	'	(	)	*	+	,	-	.	/
3	0	1	2	3	4	5	6	7	8	9	:	;	<	=	>	?
4	@	A	B	C	D	E	F	G	H	I	J	K	L	M	N	O
5	P	Q	R	S	T	U	V	W	X	Y	Z	[	\	]	^	_
6	`	a	b	c	d	e	f	g	h	i	j	k	l	m	n	o
7	p	q	r	s	t	u	v	w	x	y	z	{		}	~	

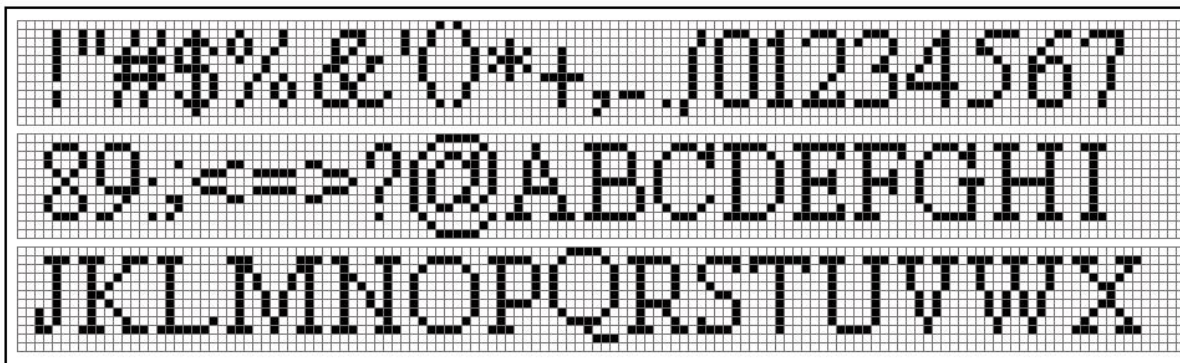
7x8 点阵 ASCII 标准字符

Low 4bit / High 4bit	0	1	2	3	4	5	6	7	8	9	A	B	C	D	E	F
2		!	"	#	\$	%	&	'	(	)	*	+	,	-	.	/
3	0	1	2	3	4	5	6	7	8	9	:	;	<	=	>	?
4	@	A	B	C	D	E	F	G	H	I	J	K	L	M	N	O
5	P	Q	R	S	T	U	V	W	X	Y	Z	[	\	]	^	_
6	`	a	b	c	d	e	f	g	h	i	j	k	l	m	n	o
7	p	q	r	s	t	u	v	w	x	y	z	{		}	~	

12x24 点阵 ASCII 标准字符

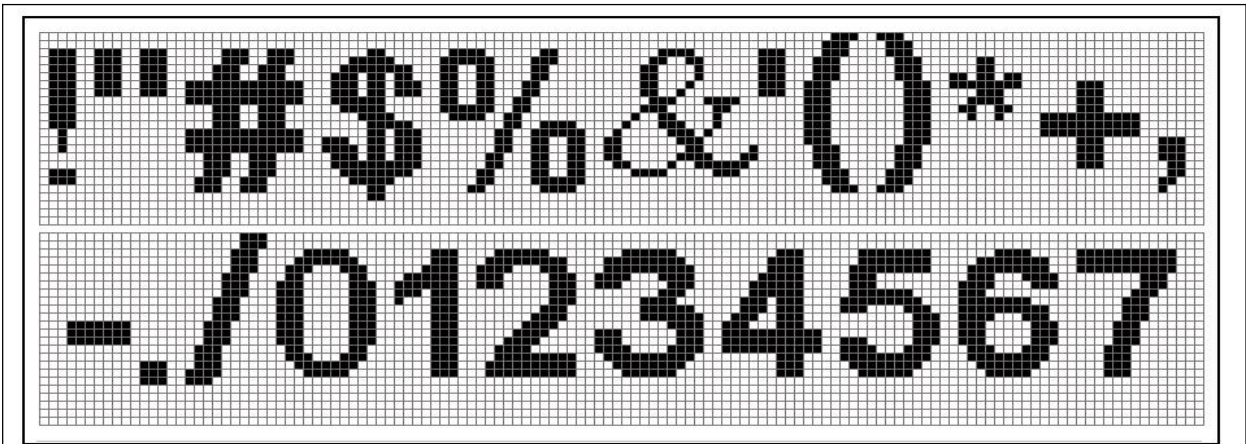
Low Bit / High Bit	0	1	2	3	4	5	6	7	8	9	A	B	C	D	E	F
·		!	"	#	\$	%	&	'	(	)	*	+	,	-	.	/
·	0	1	2	3	4	5	6	7	8	9	:	;	<	=	>	?
·	@	A	B	C	D	E	F	G	H	I	J	K	L	M	N	O
·	P	Q	R	S	T	U	V	W	X	Y	Z	[	\	]	^	_
·	`	a	b	c	d	e	f	g	h	i	j	k	l	m	n	o
·	p	q	r	s	t	u	v	w	x	y	z	{		}	~	

12 点阵不等宽 ASCII 圆角字体

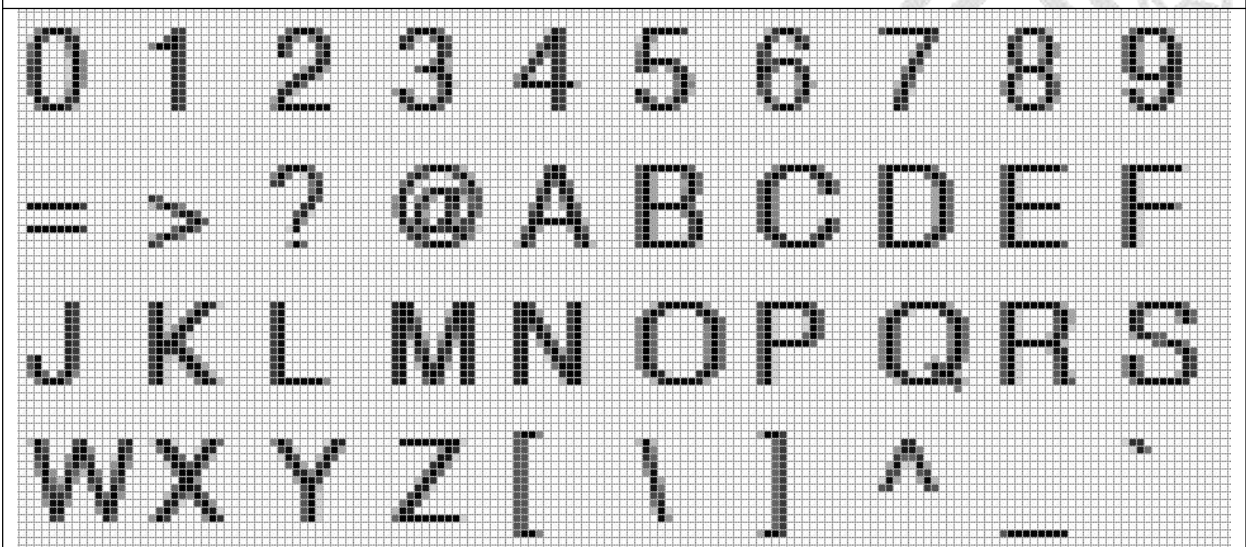


24 点阵不等宽 ASCII 圆角字体

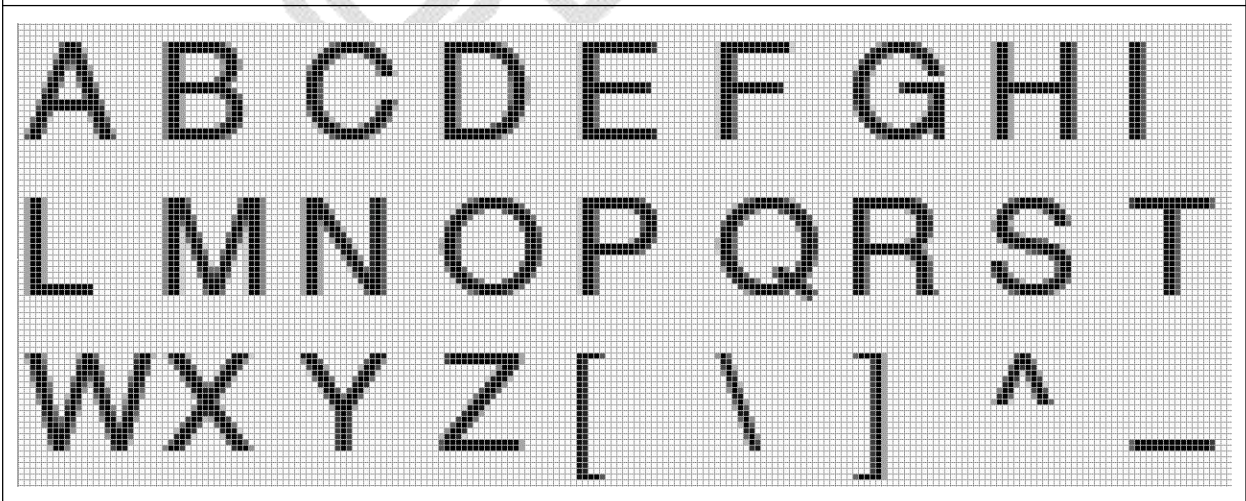




ASCII 灰度 18X16



ASCII 灰度 27X24



### 8.1.3 UNICODE 字库



ÊË Ì Í Î Ï Ð Ñ Ò Ó Ô Õ Ö × Ø  
 Ù Ú Û Ü Ý Þ ß à á â ã ä å æ  
 è é ê ë ì í î ï ð ñ ò ó ô õ

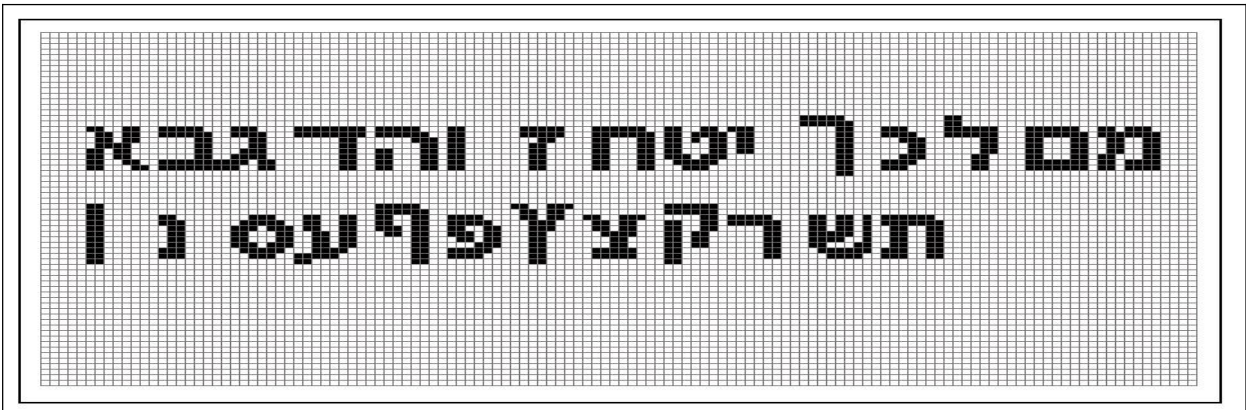
8x16 点阵希腊文

Т т А а В в Г г Д д Е е З з Н н О о  
 П п Р р С с Т т У у Ф ф Х х Ц ц Ч ч  
 Ш ш Ъ ъ Ы ы Я я

8x16 点阵基里尔文

Д д Е е Ж ж З з И и Й й К к Л л М м  
 Н н О о П п Р р С с Т т У у Ф ф Х х  
 Ц ц Ч ч Ш ш Щ щ Ъ ъ Ы ы  
 Э э Ю ю Я я А а Б б М м Н н О о Р р

8x16 点阵希伯来文



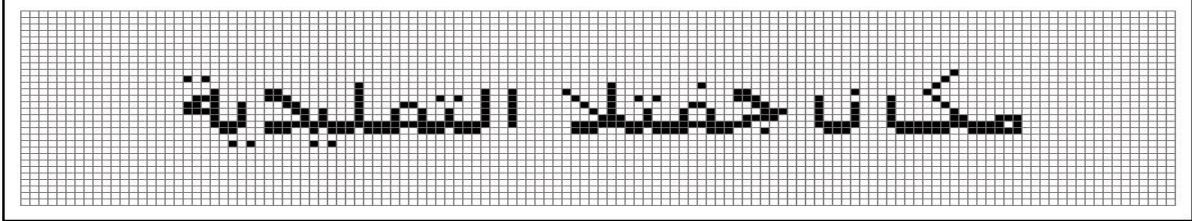
16 点阵不等宽拉丁文



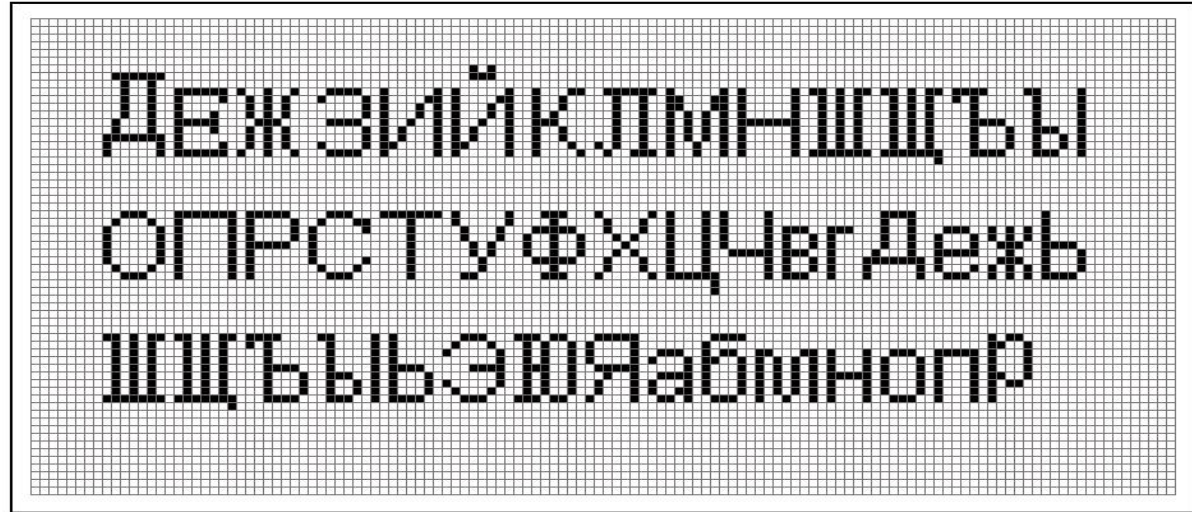
16 点阵不等宽希腊文



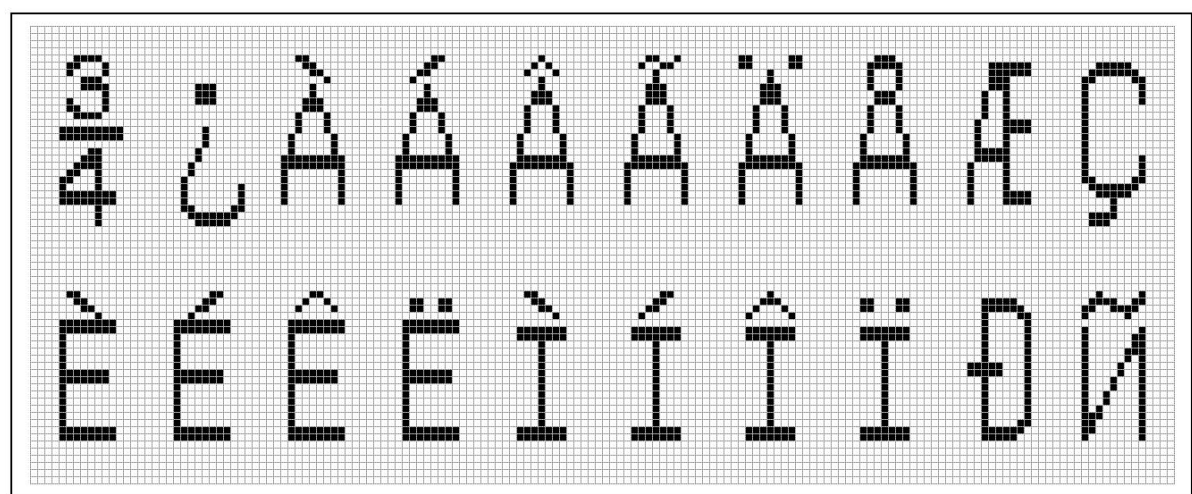
16 点阵不等宽阿拉伯文



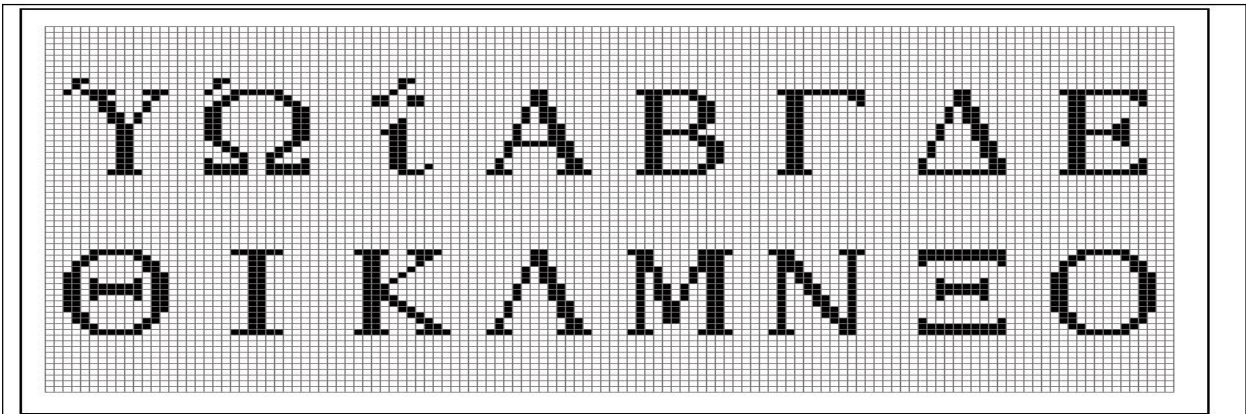
16 点阵不等宽基里尔文



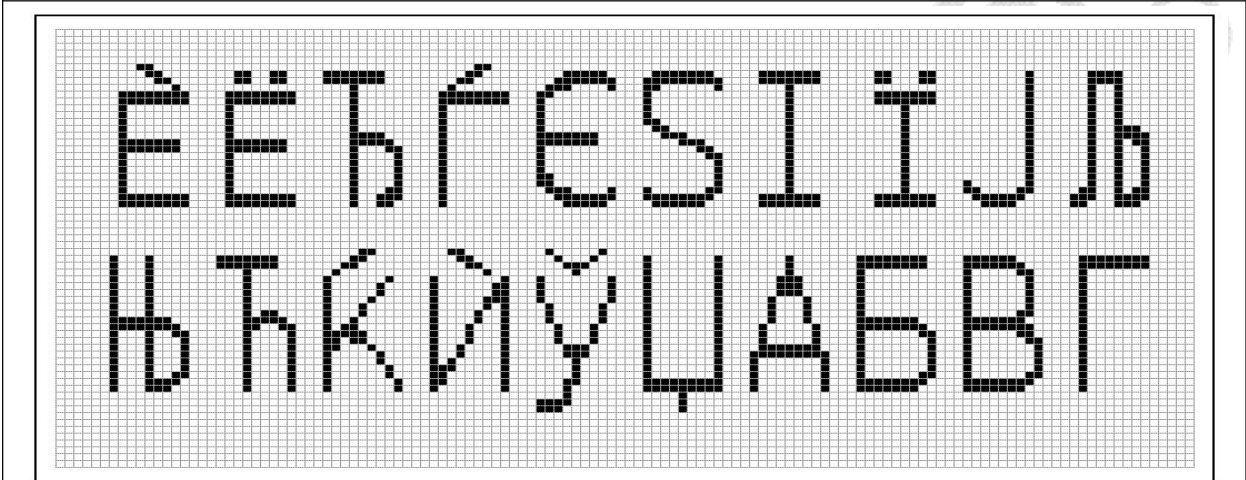
12x24 点阵拉丁文



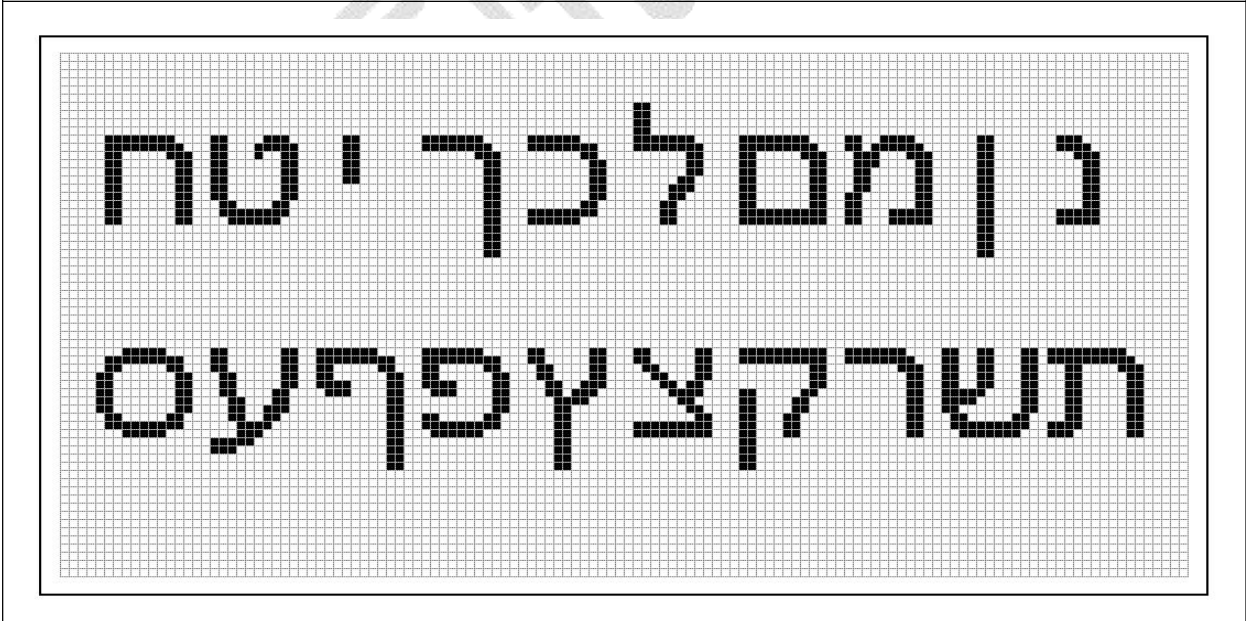
12x24 点阵希腊文



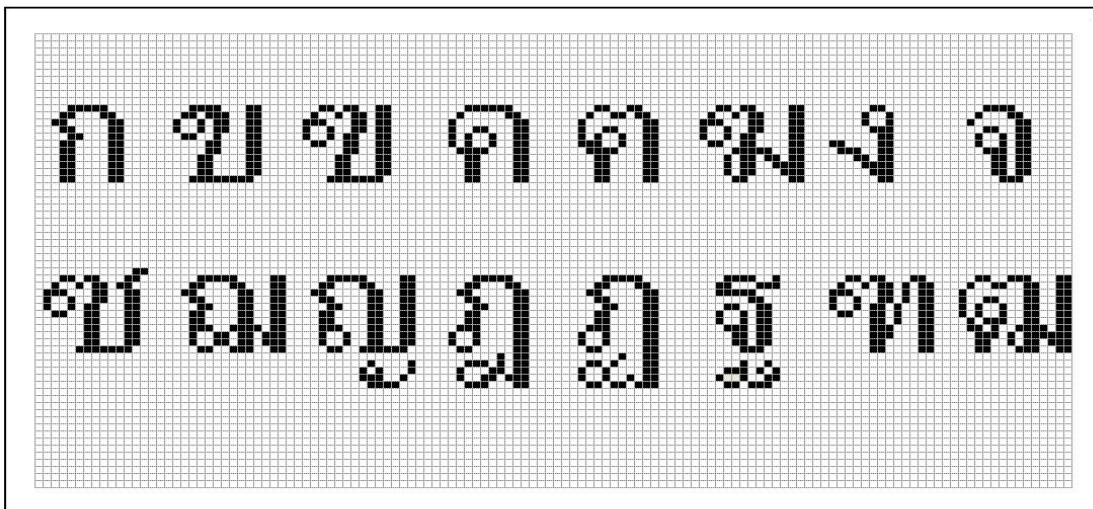
12x24 点阵基里尔文



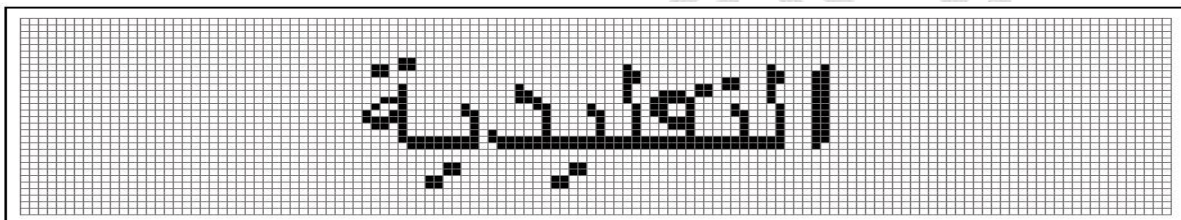
12x24 点阵希伯来文



24 点阵不等宽泰文



24 点阵不等宽阿拉伯文





创 造 文 明 智 能

**深圳 OFFICE**

地址：深圳市福田区车公庙泰然工贸园 210 栋西座 4G03

电话：0755-83453881 83453855

传真：0755-83453855-8004

**上海 OFFICE**

地址：上海徐汇区宜山路 1388 号民润大厦 2 号楼 2 层

电话：021-54451588 54451000 54452288

传真：021-54451589-810

E-mail: Sales@genitop.com

## X-ON Electronics

Largest Supplier of Electrical and Electronic Components

*Click to view similar products for [Chipsets](#) category:*

*Click to view products by [Gotop](#) manufacturer:*

Other Similar products are found below :

[AC5500 S LH3N](#) [NU3210MC S LJEF](#) [AC5520 S LH3P](#) [GL82CM238](#) [S R30U](#) [DH8925CL S LK96](#) [DH8950CL S LKCK](#) [GL82HM175 S R30W](#) [DH82029PCH SLKM8](#) [AC82G45 S LB84](#) [GT24L16M1Y20](#) [GT24L16A2Y](#) [GT22L16A2Y](#) [GT24L24A2Y16](#) [GT32L32M4W40](#) [GT5DL24A2W](#) [GT5DL24A1Y80](#) [GT20L24F6Y](#) [GT22L16A1Y](#) [GT22L16K1Y40-D](#) [AC82G41 S LGQ3](#) [AC82GL40 S LB95](#) [BD82C216 S LJ8H](#) [BD82H61 S LJ4B](#) [BD82HM55 S LGZS](#) [BD82HM65 S LJ4P](#) [BD82HM76 S LJ8E](#) [BD82Q77 S LJ83](#) [BD82QM67 S LJ4M](#) [DH82QM87 S R17C](#) [DH8900CC S LJW2](#) [DH8903CC S LJVZ](#) [DH8910CC S LJVY](#) [DH8920CC S LJVX](#) [GT30L32S4W](#) [GT21L16S2Y](#) [GT22L16M1Y](#) [GT31L16M1Y80](#) [GT32L24A180](#) [GT30L24T3Y](#) [GT31L16S2W80](#) [GT22L16U1Y40](#) [GT20L16S1Y](#) [SD16S1Y](#)