

高通®字库  
GENITOP®

# GT5SL24K4W(HS) 标准点阵中外文字库芯片

V 1.0\_E  
2019-12



[www.genitop.com](http://www.genitop.com)

## 版本修订记录

版本号	修改内容	日期	备注
V1.0	字库芯片规格书制定	2018-08	
V1.0_A	更新矢量样张图	2019-04	
V1.0_B	添加上电时序	2019-06	
V1.0_C	时钟频率由 50MHZ 更新为 45MHZ	2019-07	
V1.0_D	删除 ASCII 码 6X12 点阵	2019-08	
V1.0_E	GT5SL24K4W20(HS)更新为 GT5SL24K4W(HS)	2019-12	

# 目 录

<b>1 概述</b> .....	<b>4</b>
1.1 芯片特点.....	4
1.2 芯片内容.....	5
1.3 字型样张.....	6
<b>2 操作指令</b> .....	<b>13</b>
2.1 Instruction Parameter(指令参数).....	13
2.2 Read Data Bytes (一般读取).....	13
2.3 Read Data Bytes at Higher Speed (快速读取点阵数据).....	14
2.4 Write Enable (写使能).....	15
2.5 Write Disable (写非能).....	15
2.6 Page Program (页写入).....	15
2.7 Sector Erase (扇区擦除).....	16
2.8 深度睡眠模式指令 (B9H).....	16
2.9 唤醒深度睡眠模式指令 (ABH).....	16
<b>3 引脚描述与电路连接</b> .....	<b>17</b>
3.1 引脚配置.....	17
3.2 引脚描述.....	17
3.3 SPI 接口与主机接口参考电路示意图.....	19
<b>4 电气特性</b> .....	<b>20</b>
4.1 绝对最大额定值.....	20
4.2 DC 特性.....	20
4.3 AC 特性.....	20
4.4 上电时序.....	22
<b>5 封装尺寸</b> .....	<b>23</b>
<b>6 字库排置 (横置横排)</b> .....	<b>24</b>
6.1 点阵排列格式.....	24
6.2 15X16 点汉字排列格式举例.....	24
6.3 16 点阵不等宽 ASCII (圆角字体) 字符排列格式.....	24
<b>7 点阵数据验证 (客户参考用)</b> .....	<b>26</b>

# 1 概述

GT5SL24K4W (HS) 是一款含有点阵字库和矢量字库的字库芯片，其中点阵字库含有 12、16、24 点阵字库，矢量字库最大可支持 64 点，同时支持 GBK 国标简体汉字。排列格式为横置横排。用户通过字符内码，利用我司所提供库文件内的函数接口可直接读取该内码的点阵信息。

## 1.1 芯片特点

- 数据总线：SPI 串行总线接口
- 点阵排列方式：横置横排
- 时钟频率：45MHz(max.) @3.3V
- 工作电压：2.7V~3.6V
- 电流：
  - 工作电流：5 -15mA
  - 睡眠电流：1-5uA
- 工作温度：-40°C~85°C
- 封装：DFN8 2X3
- 字符集：
  - 简体 GBK
  - 兼容 UNICODE
- 字号：12、16 点阵宋体 / 24 点阵及矢量黑体
- 命名规则：



## 1.2 芯片内容

字符集	字库	字号	字符数	字体	排列方式
ASCII 字符集	ASCII	5x7	96	标准	W-横置横排
	ASCII	7x8	96	标准	W-横置横排
	ASCII	8x16	96	粗体	W-横置横排
	ASCII	16X32	96	粗体	W-横置横排
	ASCII	16 点阵不等宽	96	圆角字体	W-横置横排
	ASCII	18X36	96	标准	W-横置横排
	ASCII	32X64	96	标准	W-横置横排
	矢量 ASCII	16-64	96	黑体	W-横置横排
汉字字符	中文 GBK	12X12	21009+1013	宋体	W-横置横排
		16x16	21009+1013	宋体	W-横置横排
		24x24	21009+1013	黑体	W-横置横排
		16-64(矢量)	21009+1013	黑体	W-横置横排
转码表	UNICODE to GBK				
专用数字 及符号	线型字体 数字及符号	16 点阵不等宽	14	线型字体	W 横置横排
		24 点阵不等宽	14	线型字体	W 横置横排
		32 点阵不等宽	14	线型字体	W 横置横排
		48 点阵不等宽	14	线型字体	W 横置横排
		64 点阵不等宽	14	线型字体	W 横置横排
	时钟体 数字及符号	24 点阵不等宽	14	时钟体	W 横置横排
		32 点阵不等宽	14	时钟体	W 横置横排
		48 点阵不等宽	14	时钟体	W 横置横排
		64 点阵不等宽	14	时钟体	W 横置横排
	电子价签专用 数字及符号	24X24	17	方圆体	W 横置横排
		32X32	17	方圆体	W 横置横排
		48X48	17	方圆体	W 横置横排
		24X24	17	3D 立体	W 横置横排
		32X32	17	3D 立体	W 横置横排
		48X48	17	3D 立体	W 横置横排
		24X24	17	斜圆体	W 横置横排
32X32		17	斜圆体	W 横置横排	
48X48	17	斜圆体	W 横置横排		
条形码	条形码字符	12X22	44	自定义	W 横置横排
	条形码字符	12X22	40	自定义	W 横置横排
	条形码字符	12X22	54	自定义	W 横置横排
二维码	二维码	21-177	-	自定义	W 横置横排

### 1.3 字型样张

#### 1.3.1 汉字字符

12x12 点阵 GBK 汉字

《用汉字找高通》  
 啊阿埃挨哎唉哀皑癌蔼  
 矮艾碍爰隘鞍氨安俺按  
 暗岸胺案肮昂盎凹敖熬  
 黯黯勳舫舫舫舫舫舫舫舫

16x16 点阵 GBK 汉字

《用汉字找高通》  
 啊阿埃挨哎唉哀皑  
 癌蔼矮艾碍爰隘鞍  
 氨安俺按暗岸胺案  
 肮昂盎凹敖熬黯黯  
 舫舫舫舫舫舫舫舫

24x24 点阵 GBK 汉字



1.3.2 ASCII 字符

5x7 ASCII 标准字符

Low 4bit \ High 4bit	0	1	2	3	4	5	6	7	8	9	A	B	C	D	E	F
2		!	"	#	\$	%	&	'	(	)	*	+	,	-	.	/
3	0	1	2	3	4	5	6	7	8	9	:	;	<	=	>	?
4	@	A	B	C	D	E	F	G	H	I	J	K	L	M	N	O
5	P	Q	R	S	T	U	V	W	X	Y	Z	[	\	]	^	_
6	`	a	b	c	d	e	f	g	h	i	j	k	l	m	n	o
7	p	q	r	s	t	u	v	w	x	y	z	{		}	~	

7x8 ASCII 标准字符

Low 4bit / High 4bit	0	1	2	3	4	5	6	7	8	9	A	B	C	D	E	F
2		!	"	#	\$	%	&	'	(	)	*	+	,	-	.	/
3	0	1	2	3	4	5	6	7	8	9	:	;	<	=	>	?
4	@	A	B	C	D	E	F	G	H	I	J	K	L	M	N	O
5	P	Q	R	S	T	U	V	W	X	Y	Z	[	\	]	^	_
6	`	a	b	c	d	e	f	g	h	i	j	k	l	m	n	o
7	p	q	r	s	t	u	v	w	x	y	z	{		}	~	

**8x16 点阵 ASCII 粗体字符**

Low 4bit / High 4bit	0	1	2	3	4	5	6	7	8	9	A	B	C	D	E	F
2		!	"	#	\$	%	&	'	(	)	*	+	,	-	.	/
3	0	1	2	3	4	5	6	7	8	9	:	;	<	=	>	?
4	@	A	B	C	D	E	F	G	H	I	J	K	L	M	N	O
5	P	Q	R	S	T	U	V	W	X	Y	Z	[	\	]	^	_
6	`	a	b	c	d	e	f	g	h	i	j	k	l	m	n	o
7	p	q	r	s	t	u	v	w	x	y	z	{		}	~	

**16 点阵不等宽 (圆角字体)**

!"#\$%&'()*+,-./012
3456789:;<=>?@



16X32ASCII 黑体

! " # \$ % & ' ( ) \* +  
 1 2 3 4 5 6 7 8 9 ; :  
 A B C D E F G H I J K

18X36 ASCII 字符

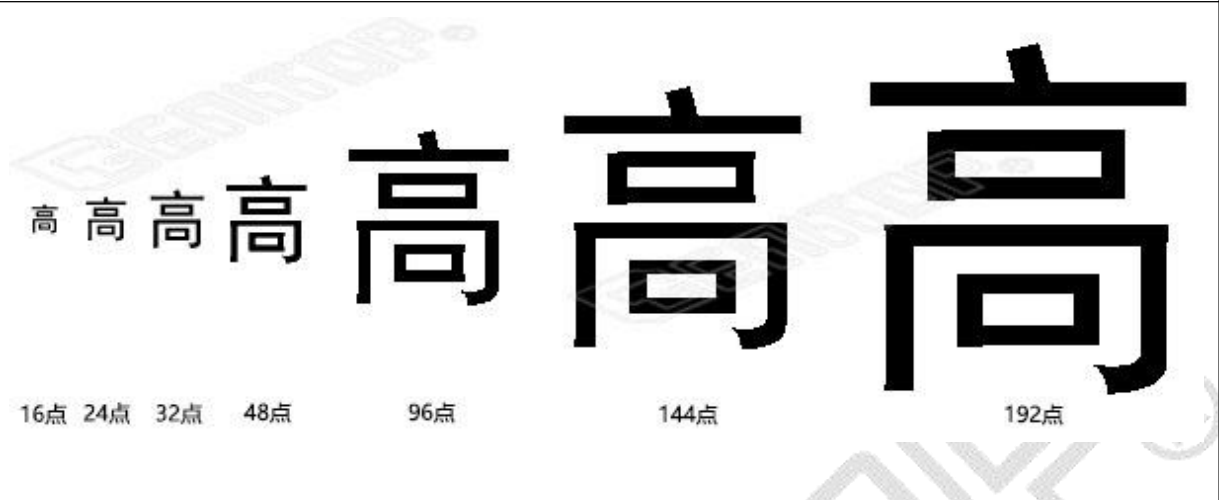
! " # \$ % & ' ( ) \*  
 5 6 7 8 9 : ; < = >  
 I J K L M N O P Q R

矢量 ASCII 样张 24 点 (方头)

	!	"	#	\$	%	&	'	(	)
*	+	,	-	.	/	0	1	2	3
4	5	6	7	8	9	:	;	<	=
>	?	@	A	B	C	D	E	F	G
H	I	J	K	L	M	N	O	P	Q
R	S	T	U	V	W	X	Y	Z	[
\	]	^	_	`	a	b	c	d	e

1.3.3 矢量字库样张

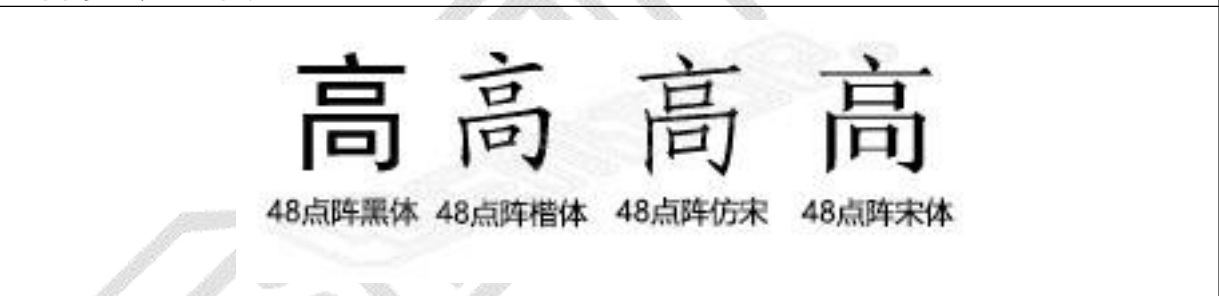
不同大小矢量样张



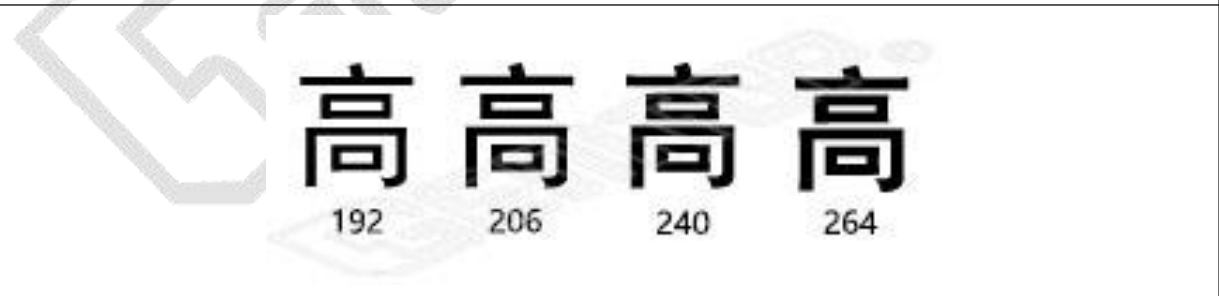
不同灰度矢量样张



不同字体矢量样张



不同粗细矢量样张



1.3.4 数字及符号

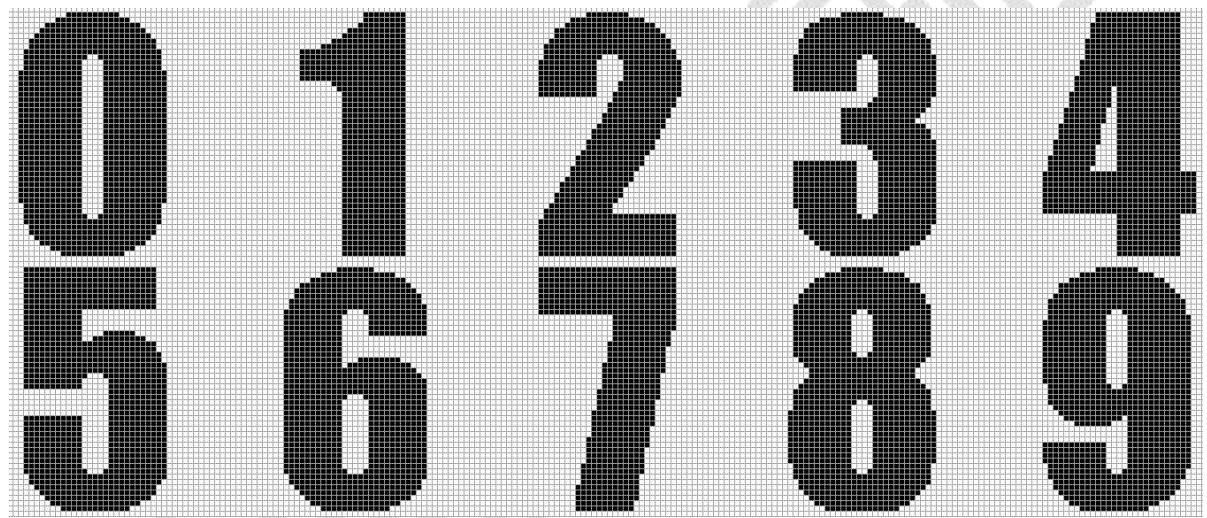
64 点阵不等宽 (线型字体)

Low High	0	1	2	3	4	5	6	7	8	9	A	B	C	D	E	F
2	0	1	2	3	4	5	6	7	8	9	.	,	:	'		

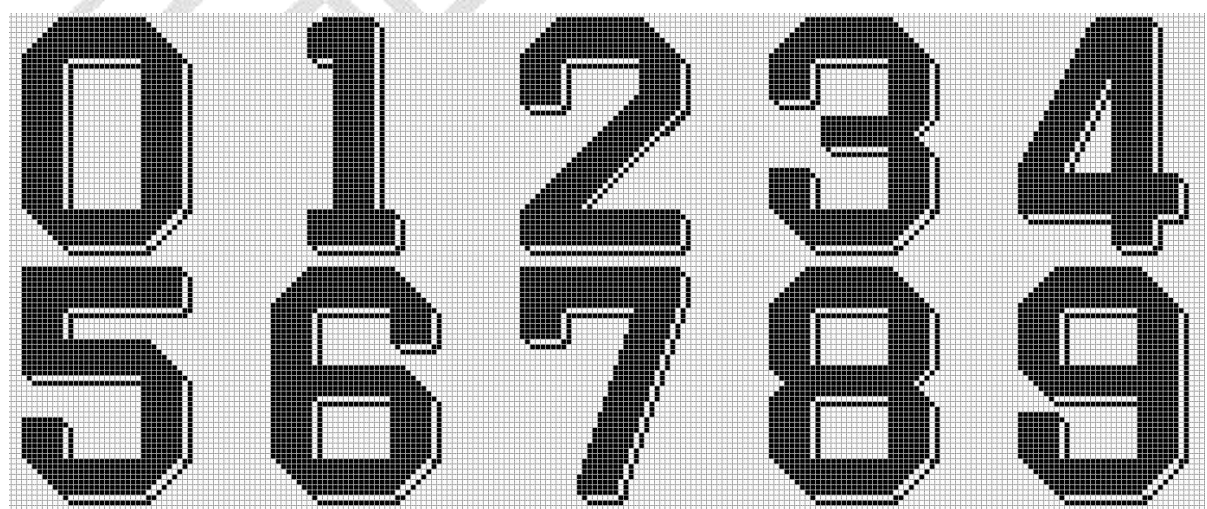
64 点阵不等宽 (时钟体)

Low High	0	1	2	3	4	5	6	7	8	9	A	B	C	D	E	F
2	0	1	2	3	4	5	6	7	8	9	.	,	:	'		

48x48 (方圆体)

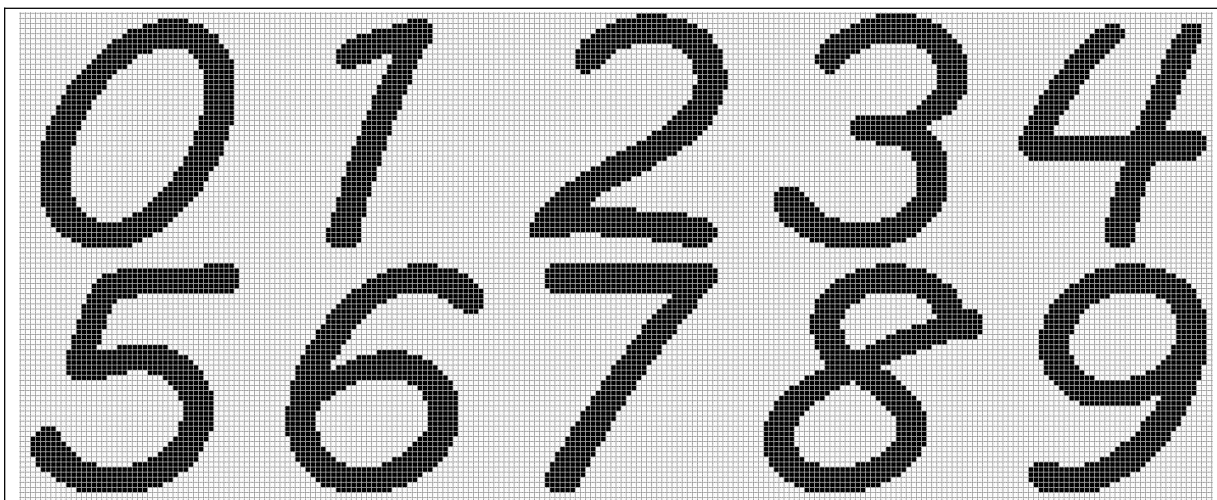


48x48 (3D 立体)

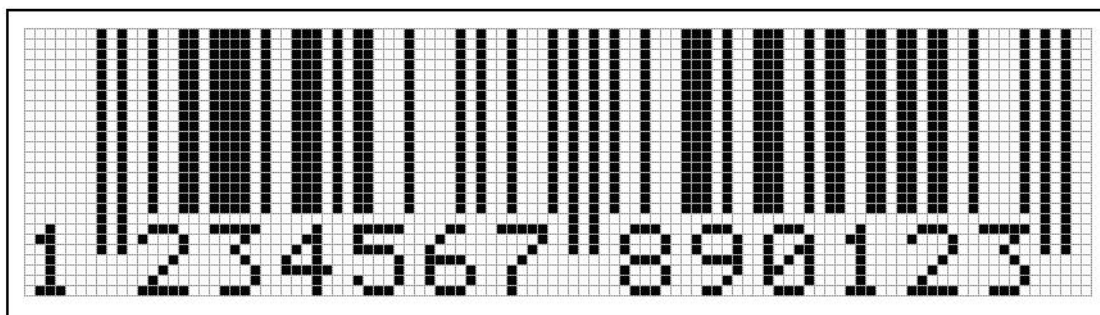


48x48 (斜圆体)





条形码字符 EAN13



## 2 操作指令

### 2.1 Instruction Parameter(指令参数)

Instruction	Description	Instruction Code(One-Byte)		Address Bytes	Dummy Bytes	Data Bytes
READ	Read Data Bytes	0000 0011	03 h	3	—	1 to ∞
FAST_READ	Read Data Bytes at Higher Speed	0000 1011	0B h	3	1	1 to ∞

所有对本芯片的操作只有 2 个,那就是 Read Data Bytes (READ “一般读取”)和 Read Data Bytes at Higher Speed (FAST\_READ “快速读取点阵数据”)。

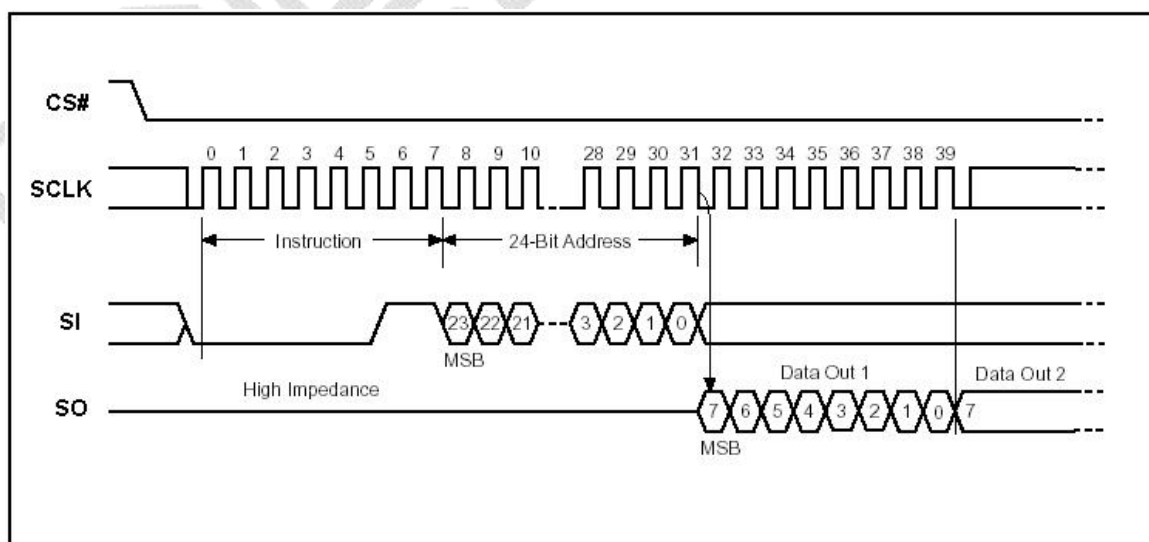
### 2.2 Read Data Bytes (一般读取)

Read Data Bytes 需要用指令码来执行每一次操作。READ 指令的时序如下(图):

- 首先把片选信号 (CS#) 变为低, 紧跟着的是 1 个字节的命令字 (03 h) 和 3 个字节的地址和通过串行数据输入引脚 (SI) 移位输入, 每一位在串行时钟 (SCLK) 上升沿被锁存。
- 然后该地址的字节数据通过串行数据输出引脚 (SO) 移位输出, 每一位在串行时钟 (SCLK) 下降沿被移出。
- 读取字节数据后, 则把片选信号 (CS#) 变为高, 结束本次操作。

如果片选信号 (CS#) 继续保持为底, 则下一个地址的字节数据继续通过串行数据输出引脚 (SO) 移位输出。

图: Read Data Bytes (READ) Instruction Sequence and Data-out sequence:

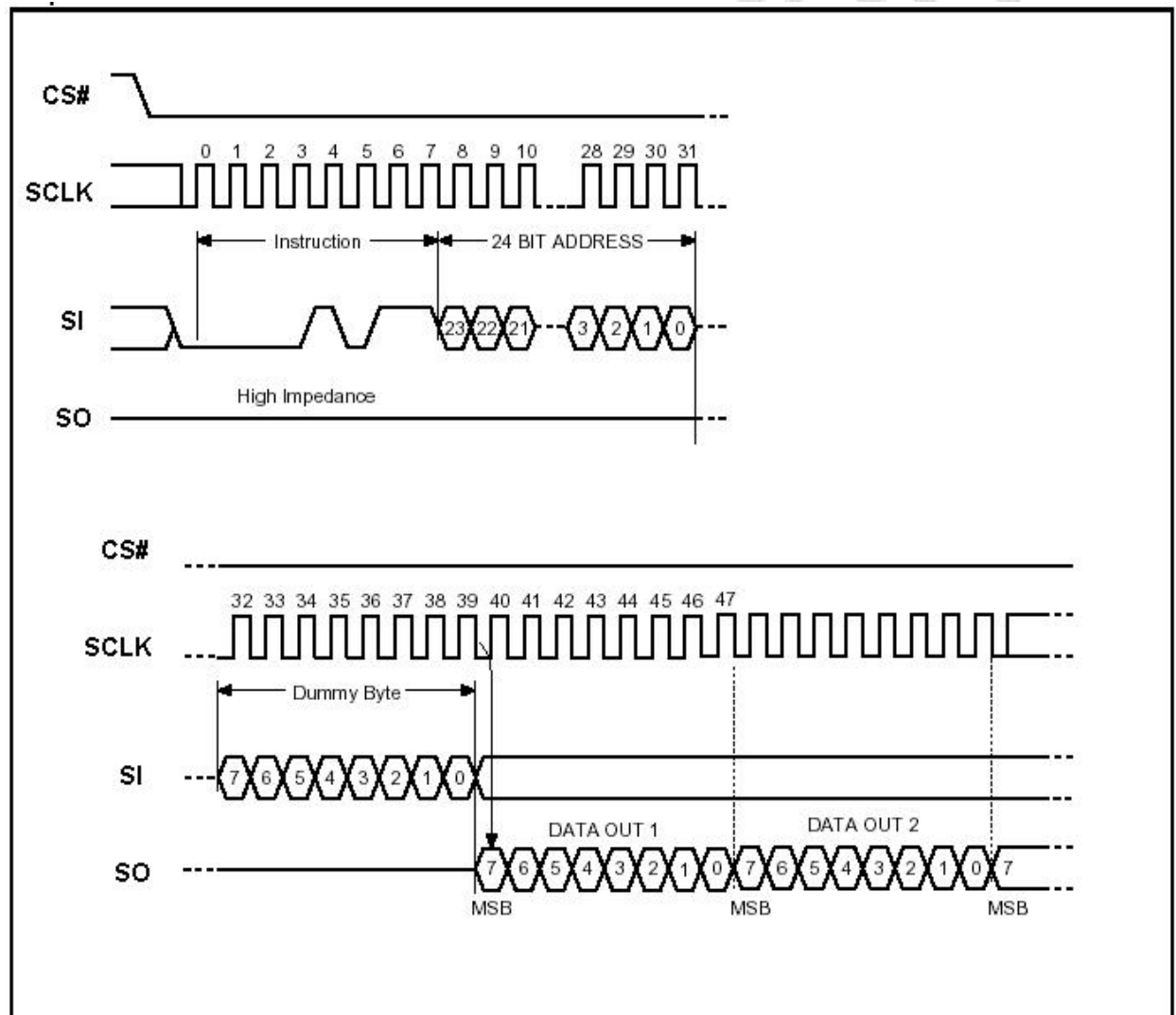


## 2.3 Read Data Bytes at Higher Speed (快速读取点阵数据)

Read Data Bytes at Higher Speed 需要用指令码来执行操作。READ\_FAST 指令的时序如下(图):

- 首先把片选信号 (CS#) 变为低, 紧跟着的是 1 个字节的命令字 (0B h) 和 3 个字节的地址以及一个字节 Dummy Byte 通过串行数据输入引脚 (SI) 移位输入, 每一位在串行时钟 (SCLK) 上升沿被锁存。
- 然后该地址的字节数据通过串行数据输出引脚 (SO) 移位输出, 每一位在串行时钟 (SCLK) 下降沿被移出。
- 如果片选信号 (CS#) 继续保持为底, 则下一个地址的字节数据继续通过串行数据输出引脚 (SO) 移位输出。例: 读取一个 15x16 点阵汉字需要 32Byte, 则连续 32 个字节读取后结束一个汉字的点阵数据读取操作。  
如果不需要继续读取数据, 则把片选信号 (CS#) 变为高, 结束本次操作。

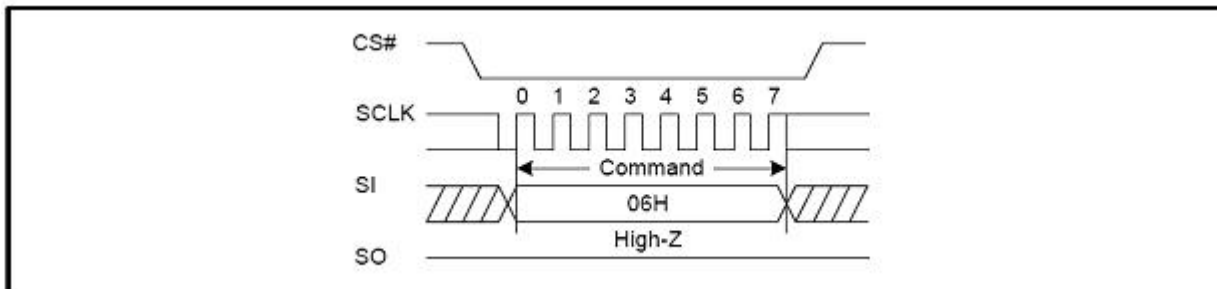
图: Read Data Bytes at Higher Speed (READ\_FAST) Instruction Sequence and Data-out sequence:



## 2.4 Write Enable (写使能)

Write Enable 指令的时序如下(图):

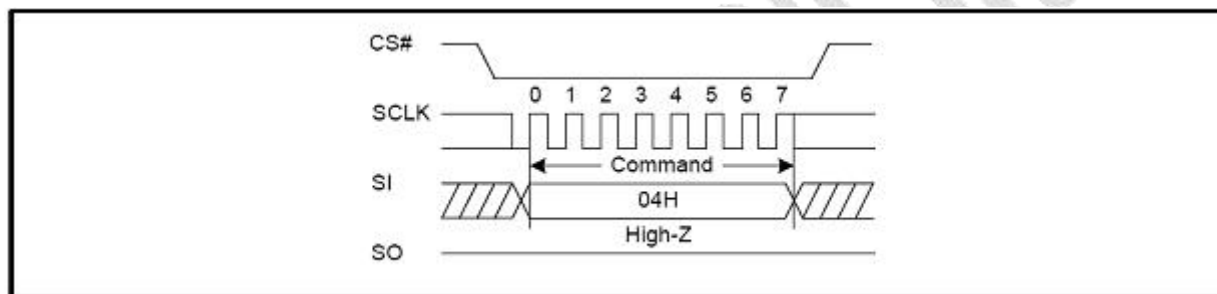
CS#变低->发送 Write Enable 命令->CS#变高



## 2.5 Write Disable (写非能)

Write Disable 指令的时序如下(图):

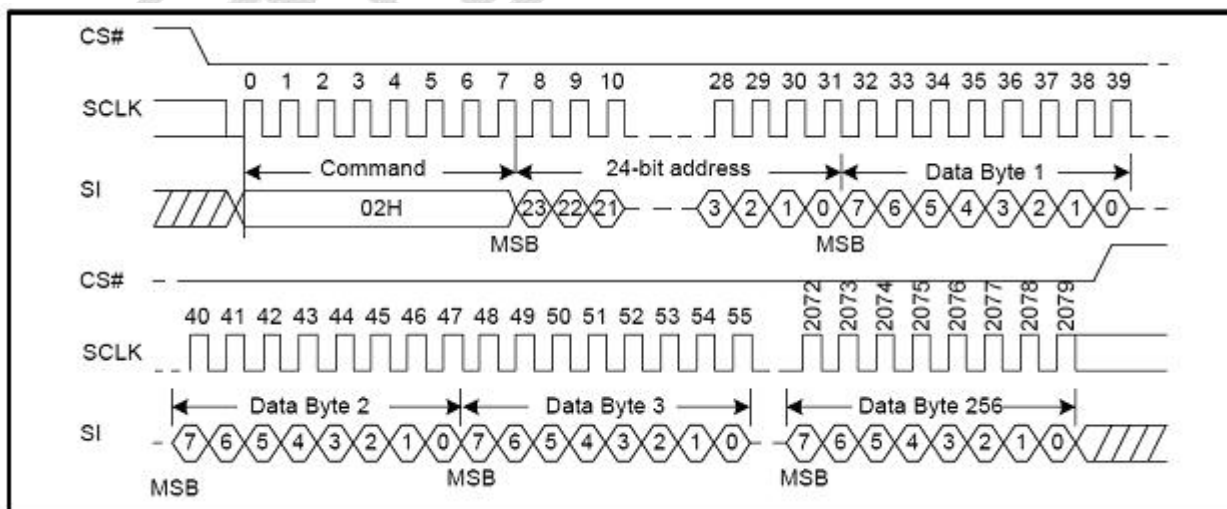
CS#变低->发送 Write Disable 命令->CS#变高



## 2.6 Page Program (页写入)

Page Program 指令的时序如下(图):

CS#变低->发送 Page Program 命令->发送 3 字节地址->发送数据->CS#变高

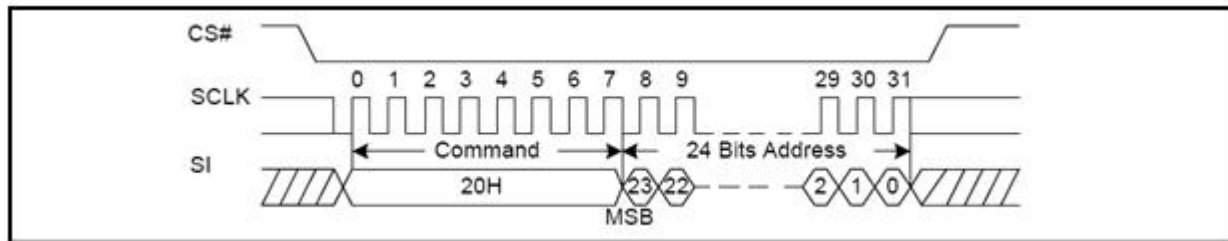


注：写入指令发送 CS#变高后需进行忙状态判断，等待芯片内部完成写入后，才可以对芯片进行下一步操作，判断忙状态请参考该型号相应的库文件，如无库文件请与我司索要。

## 2.7 Sector Erase (扇区擦除)

Sector Erase 指令的时序如下(图):

CS#变低->发送 Sector Erase 命令->发送 3 字节地址->CS#变高

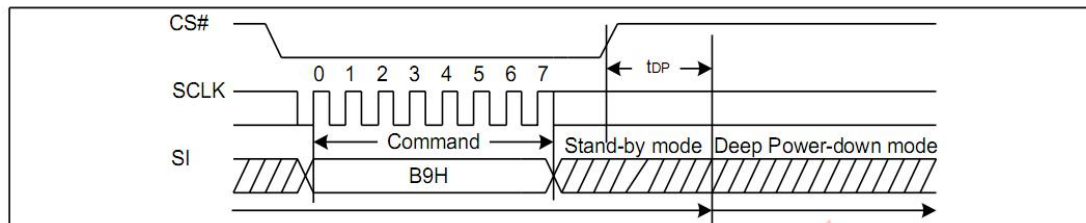


注：擦除指令发送 CS#变高后需进行忙状态判断，等待芯片内部完成擦除后，才可以对芯片进行下一步操作，判断忙状态请参考该型号相应的库文件，如无库文件请与我司索要。

## 2.8 深度睡眠模式指令 (B9H)

一旦字库芯片进入深度睡眠模式，所有的命令将被忽略，除了唤醒深度睡眠模式指令，首先 CS#为低电平，输入 B9H 命令，然后 CS#变为高电平并持续 TDP 的时间(TDP=25us)，在 TDP 的持续时间内，字库芯片进入深层关机模式。

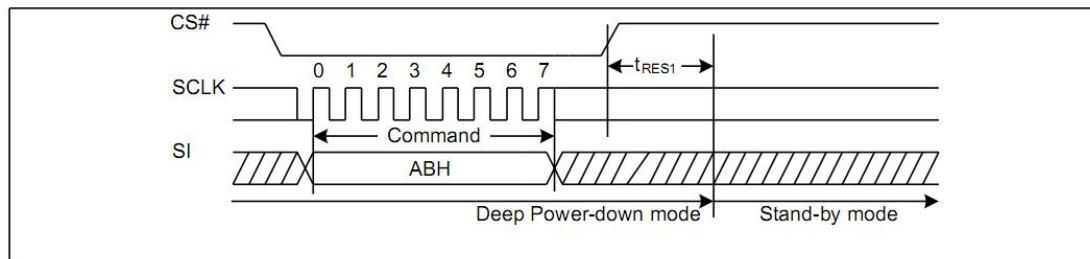
深度睡眠模式指令的时序波形图



## 2.9 唤醒深度睡眠模式指令 (ABH)

首先 CS#为低电平，向字库芯片发送 ABH 指令，然后 CS#变为高电平并持续 Tres1 的时间 (Tres1=25us)，字库芯片将恢复正常运行，CS#引脚必须在 Tres1 时间内保持高电平。

唤醒深度睡眠模式指令的时序波形图

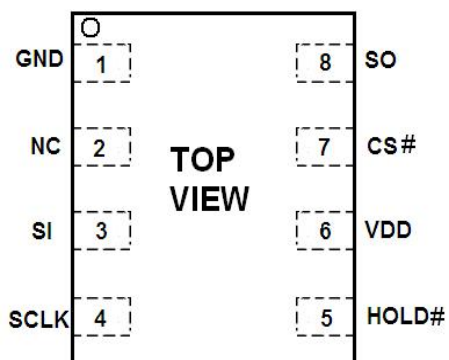




### 3 引脚描述与电路连接

#### 3.1 引脚配置

DFN8 2X3



#### 3.2 引脚描述

DFN8 2X3

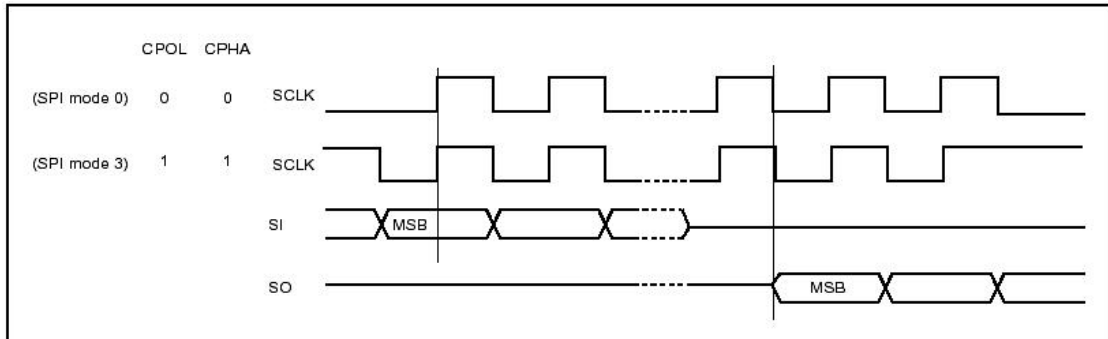
NO.	名称	I/O	描述
1	GND		地(Ground)
2	NC		悬空
3	SI	I	串行数据输入 (Serial data input)
4	SCLK	I	串行时钟输入 (Serial clock input)
5	HOLD#	I	总线挂起 (Hold, to pause the device without)
6	VDD		电源(+ 3.3V Power Supply)
7	CS#	I	片选输入 (Chip enable input)
8	SO	O	串行数据输出 (Serial data output)

**串行数据输出 (SO)：**该信号用来把数据从芯片串行输出，数据在时钟的下降沿移出。

**串行数据输入 (SI)：**该信号用来把数据从串行输入芯片，数据在时钟的上升沿移入。

**串行时钟输入 (SCLK)：**数据在时钟上升沿移入，在下降沿移出。

**片选输入 (CS#)：**所有串行数据传输开始于CS#下降沿，CS#在传输期间必须保持为低电平，在两条指令之间保持为高电平。



**总线挂起输入 (HOLD#)：**

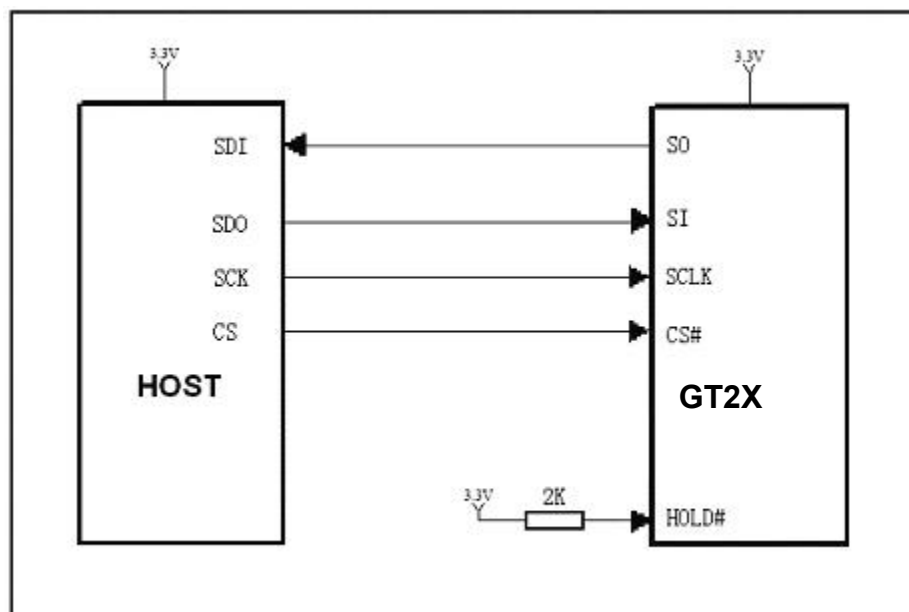
该信号用于片选信号有效期间暂停数据传输，在总线挂起期间，串行数据输出信号处于高阻态，芯片不对串行数据输入信号和串行时钟信号进行响应。

当HOLD#信号变为低并且串行时钟信号 (SCLK) 处于低电平时，进入总线挂起状态。

当HOLD#信号变为高并且串行时钟信号 (SCLK) 处于低电平时，结束总线挂起状态。

### 3.3 SPI 接口与主机接口参考电路示意图

SPI 与主机接口电路连接可以参考下图（#HOLD 管脚建议接 2K 电阻 3.3V 拉高）。



SPI 接口与主机接口参考电路示意图

## 4 电气特性

### 4.1 绝对最大额定值

Symbol	Parameter	Min.	Max.	Unit	Condition
T <sub>OP</sub>	Operating Temperature	-40	85	°C	
T <sub>STG</sub>	Storage Temperature	-65	150	°C	
V <sub>DD</sub>	Supply Voltage	-0.3	3.6	V	
V <sub>IN</sub>	Input Voltage	-0.3	V <sub>DD</sub> +0.3	V	
GND	Power Ground	-0.3	0.3	V	

### 4.2 DC 特性

Condition: T<sub>OP</sub> = -40°C to 85°C, GND=0V

Symbol	Parameter	Min.	Max.	Unit	Condition
I <sub>DD</sub>	VDD Supply Current(active)	5	15	mA	
I <sub>SB</sub>	VDD Standby Current	5	15	uA	/CS=VDD, VIN=VDD or VSS
I <sub>cc2</sub>	Deep Power-Down Current	1	5	uA	/CS=VDD, VIN=VDD or VSS
V <sub>IL</sub>	Input LOW Voltage	-0.5	0.2V <sub>DD</sub>	V	V <sub>DD</sub> =2.7~3.6V
V <sub>IH</sub>	Input HIGH Voltage	0.7V <sub>DD</sub>	V <sub>DD</sub> +0.4	V	
V <sub>OL</sub>	Output LOW Voltage		0.4 (I <sub>OL</sub> =1.6mA)	V	
V <sub>OH</sub>	Output HIGH Voltage	V <sub>DD</sub> -0.2 (I <sub>OH</sub> =-100uA)		V	
I <sub>LI</sub>	Input Leakage Current	0	±2	uA	
I <sub>LO</sub>	Output Leakage Current	0	±2	uA	

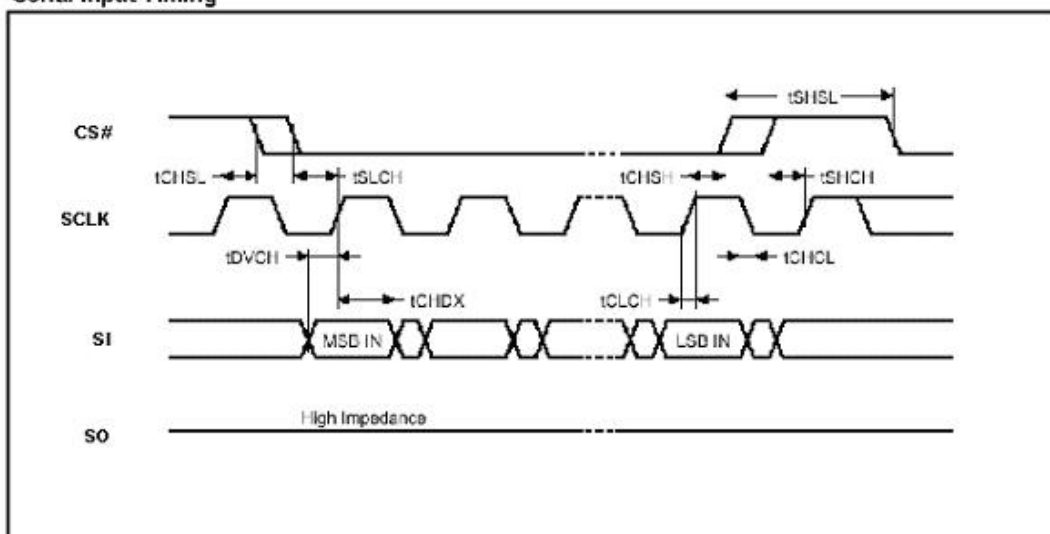
Note: I<sub>IL</sub>: Input LOW Current, I<sub>IH</sub>: Input HIGH Current,  
I<sub>OL</sub>: Output LOW Current, I<sub>OH</sub>: Output HIGH Current,

### 4.3 AC 特性

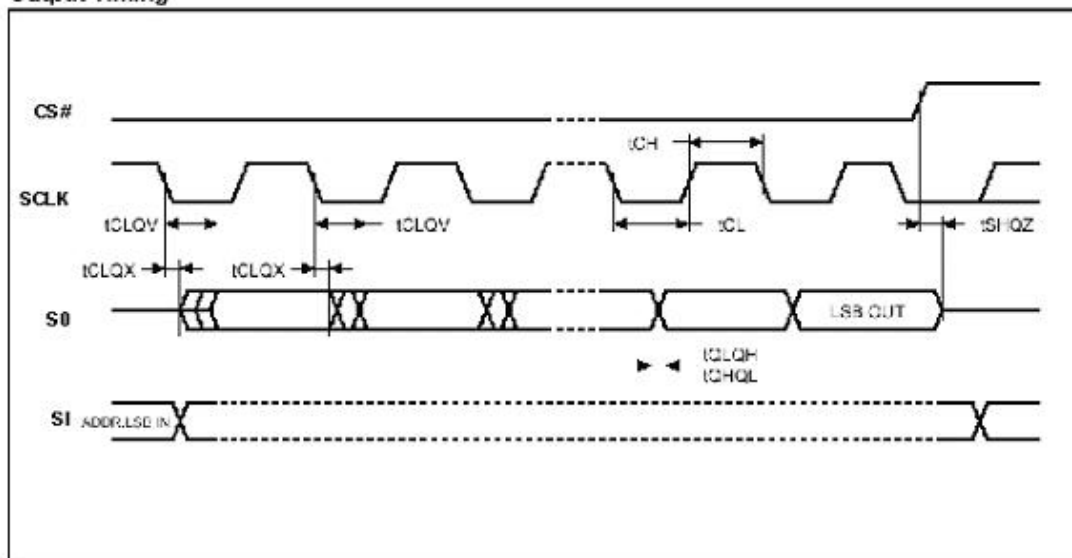
Symbol	Alt.	Parameter	Min.	Max.	Unit
F <sub>c</sub>	F <sub>c</sub>	Clock Frequency	D.C.	50	MHz
t <sub>CH</sub>	t <sub>CLH</sub>	Clock High Time	4		ns
t <sub>CL</sub>	t <sub>CLL</sub>	Clock Low Time	4		ns
t <sub>CLCH</sub>		Clock Rise Time(peak to peak)	0.2		V/ns
t <sub>CHCL</sub>		Clock Fall Time (peak to peak)	0.2		V/ns
t <sub>SLCH</sub>	t <sub>CSS</sub>	CS# Active Setup Time (relative to SCLK)	5		ns
t <sub>CHSL</sub>		CS# Not Active Hold Time (relative to SCLK)	5		ns
t <sub>DVCH</sub>	t <sub>DSU</sub>	Data In Setup Time	2		ns
t <sub>CHDX</sub>	t <sub>DH</sub>	Data In Hold Time	5		ns
t <sub>CHSH</sub>		CS# Active Hold Time (relative to SCLK)	5		ns
t <sub>SHCH</sub>		CS# Not Active Setup Time (relative to SCLK)	5		ns

t SHSL	tCSH	CS# Deselect Time	20	130	ns
t SHQZ	tDIS	Output Disable Time		7	ns
t CLQV	tV	Clock Low to Output Valid		6	ns
t CLQX	tHO	Output Hold Time	1	5	ns
t HLCH		HOLD# Setup Time (relative to SCLK)	5		ns
t CHHH		HOLD# Hold Time (relative to SCLK)	5		ns
t HHCH		HOLD Setup Time (relative to SCLK)	5		ns
t CHHL		HOLD Hold Time (relative to SCLK)	5		ns
t HHQX	tLZ	HOLD to Output Low-Z		6	ns
t HLQZ	tHZ	HOLD# to Output High-Z		6	ns

Serial Input Timing

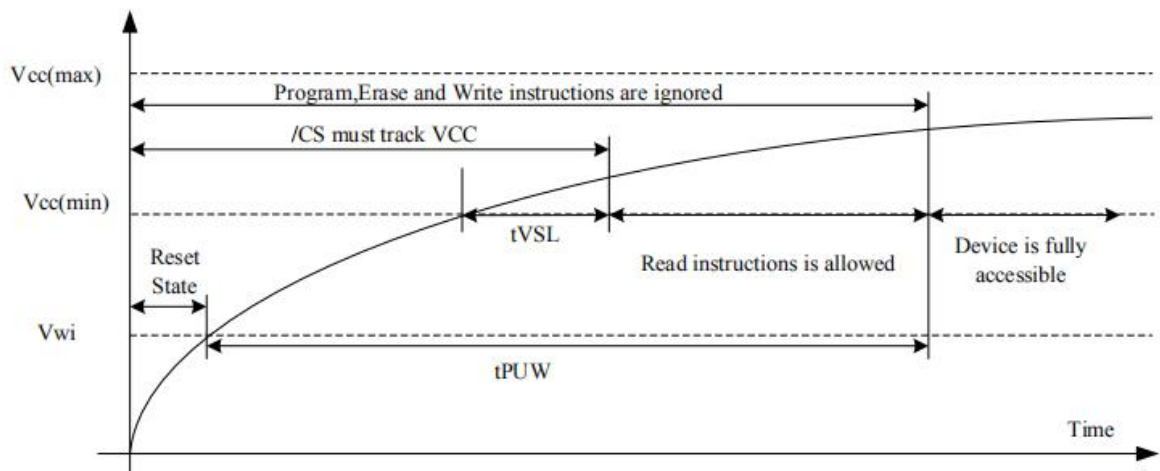


Output Timing



### 4.4 上电时序

Symbol	Parameter	Min	Max	unit
T VSL	VCC(min)To/CS Low	10		us
T P UW	Time Delay From VCC(min)To Write Instruction	1	10	ms
VWI	Trite Inhibit Voltage VCC(min)	1	2.5	v



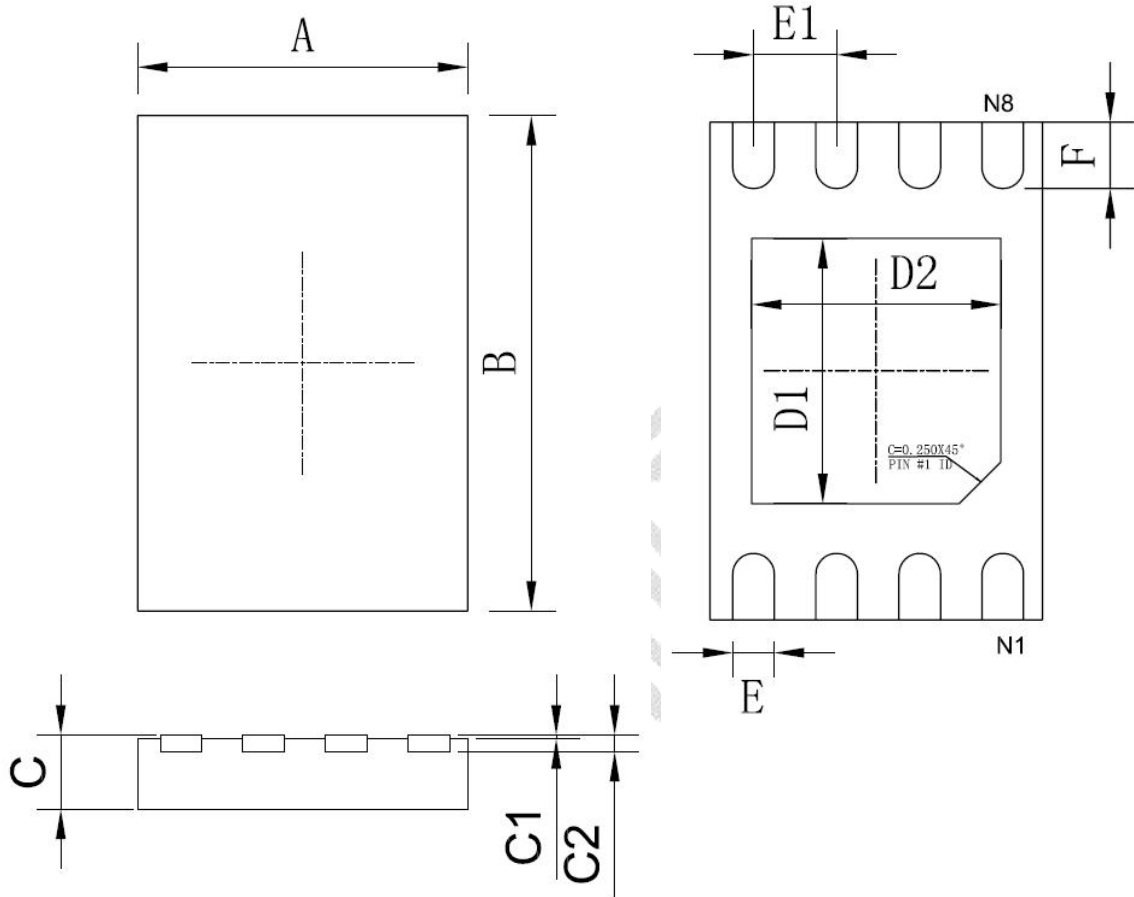
### 5 封装尺寸

封装类型	封装尺寸
DFN8 2X3	2.0mmx 3.0mm (79milX118mil)

Package

DNF8 2X3

Unit :mm



DIMENSION LABEL / 尺寸标注	MIN (mm) / 最小 (mm)	MAX (mm) / 最大 (mm)	DIMENSION LABEL / 尺寸标注	MIN (mm) / 最小 (mm)	MAX (mm) / 最大 (mm)
A	2.0±0.1		D1	1.60TYP	
B	3.0±0.1		D2	1.50TYP	
C	0.70	0.80	E	0.250TYP	
C1	0~0.050		E1	0.500TYP	
C2	0.203TYP		F	0.400TYP	

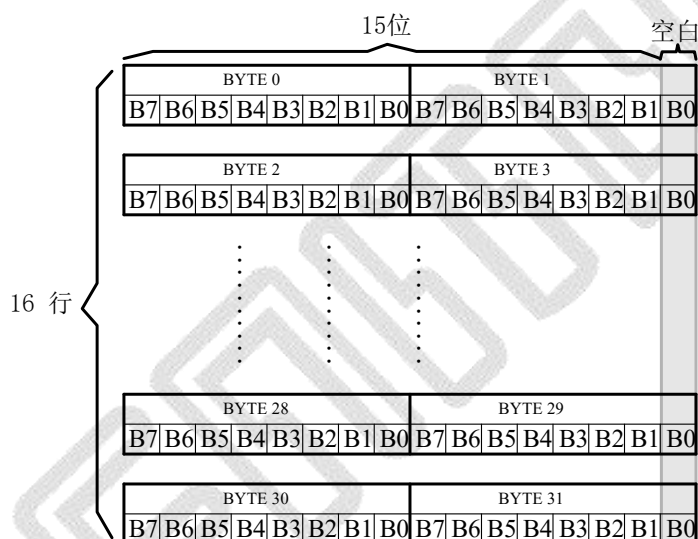
## 6 字库排置 (横置横排)

### 6.1 点阵排列格式

每个汉字在芯片中是以汉字点阵字模的形式存储的，每个点用一个二进制位表示，存 1 的点，当显示时可以在屏幕上显示亮点，存 0 的点，则在屏幕上不显示。点阵排列格式为横置横排：即一个字节的低位表示下面的点，高位表示上面的点（如果用户按 16bit 总线宽度读取点阵数据，请注意高低字节的顺序），排满一行后再排下一行。这样把点阵信息用来直接在显示器上按上述规则显示，则将出现对应的汉字。

### 6.2 15X16 点汉字排列格式举例

15X16 点汉字的信息需要 32 个字节 (BYTE 0 – BYTE 31) 来表示。该 15X16 点汉字的点阵数据是横置横排的，其具体排列结构如下图：

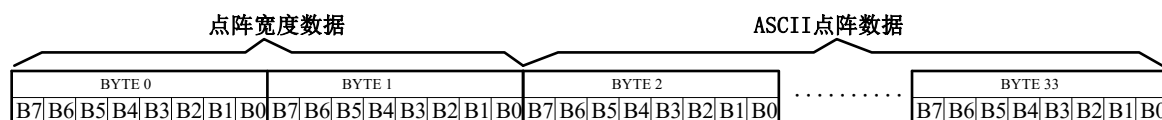


### 6.3 16 点阵不等宽 ASCII (圆角字体) 字符排列格式

16 点阵不等宽字符的信息需要 34 个字节 (BYTE 0 – BYTE33) 来表示。

■ 存储格式

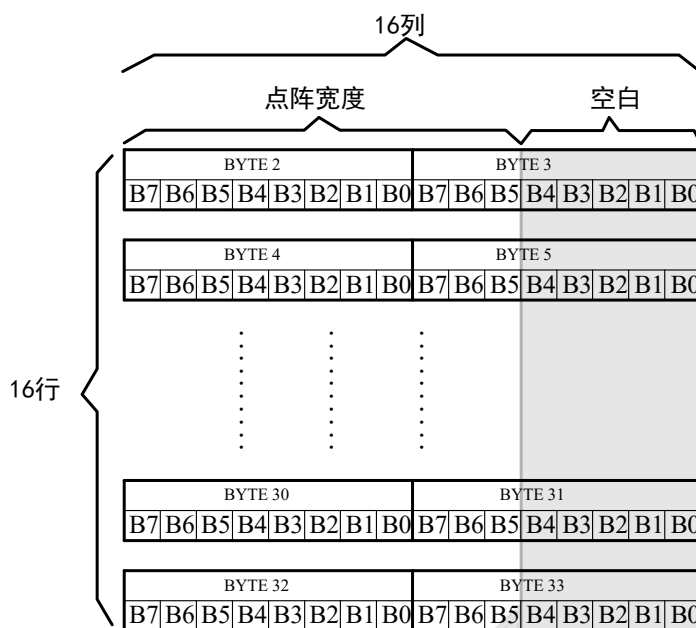
由于字符是不等宽的，因此在存储格式中 BYTE0~ BYTE1 存放点阵宽度数据，BYTE2-33 存放横置横排点阵数据。具体格式见下图：



■ 存储结构

点阵存储宽度固定为 16，根据不同字符，其实际点阵宽度会小于 16，并会出现相应的空白区。根据 BYTE0~ BYTE1 所存放点阵的宽度数据，可以对还原下一个字的显示或排版留作参考。





例如：ASCII 圆角字符 B

0-33BYTE 的点阵数据是: 00 0C 00 F8 F8 18 18 18 18 18 F8 F0 00 00 00 00 00 00 00 7F 7F  
63 63 63 63 63 67 3E 1C 00 00 00 00 00

其中：

BYTE0~ BYTE1: 00 0C 为 ASCII 圆角字符 B 的点阵宽度数据，即：12 位宽度。

字符后面有 4 位空白区，可以在排版下一个字时考虑到这一点，将下一个字的起始位置前移。（见下图）

BYTE2-33: 00 F8 F8 18 18 18 18 18 F8 F0 00 00 00 00 00 00 00 7F 7F 63 63 63 63 63 67 3E 1C  
00 00 00 00 00 为 ASCII 圆角字符 B 的点阵数据。

## 7 点阵数据验证 (客户参考用)

客户将芯片内“A”的数据调出与以下进行对比。若一致，表示 SPI 驱动正常工作；若不一致，请重新编写驱动。

排置：Y (竖置横排) 点阵大小 8X16

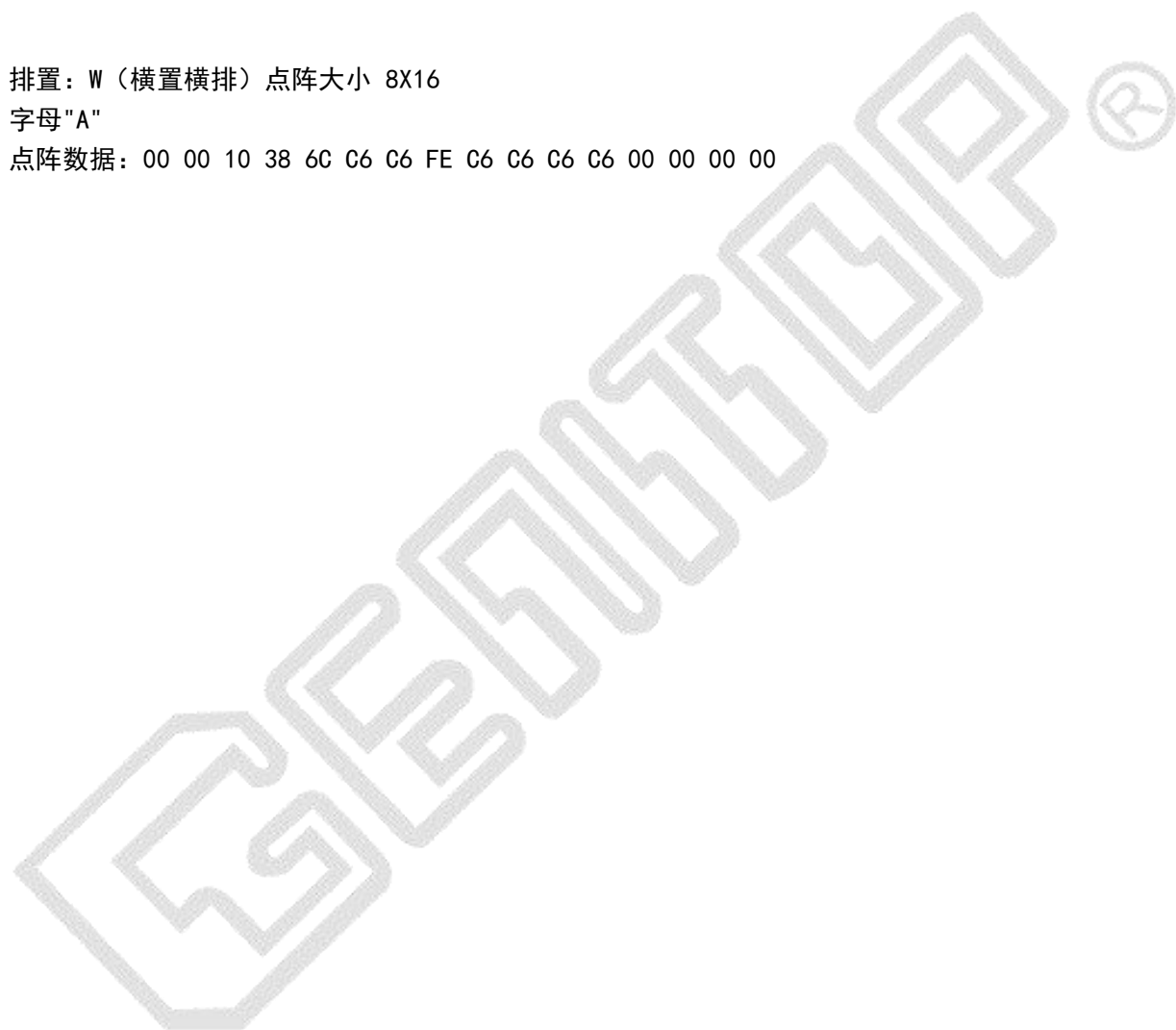
字母“A”

点阵数据：00 80 70 08 70 80 00 3C 03 02 02 02 03 3C 00

排置：W (横置横排) 点阵大小 8X16

字母“A”

点阵数据：00 00 10 38 6C C6 C6 FE C6 C6 C6 C6 00 00 00 00





创 造 文 明 智 能

**深圳 OFFICE**

地址：深圳市福田区车公庙泰然工贸园 210 栋西座 4G03

电话：0755-83453881 83453855

传真：0755-83453855-8004

**上海 OFFICE**

地址：上海徐汇区宜山路 1388 号民润大厦 2 号楼 2 层

电话：021-54451588 54451000 54452288

传真：021-54451589-810

E-mail: Sales@genitop.com

## X-ON Electronics

Largest Supplier of Electrical and Electronic Components

*Click to view similar products for [Chipsets](#) category:*

*Click to view products by [Gotop](#) manufacturer:*

Other Similar products are found below :

[AC5500 S LH3N](#) [NU3210MC S LJEF](#) [DH8920CC S LK5Y](#) [AC5520 S LH3P](#) [GL82CM238](#) [S R30U](#) [GLCM236 S R2CE](#) [GL82HM175 S R30W](#) [AC82G45 S LB84](#) [GT24L16M1Y20](#) [GT24L16A2Y](#) [GT22L16A2Y](#) [GT24L24A2Y16](#) [GT32L32M4W40](#) [GT5DL24A2W](#) [GT5DL24A1Y80](#) [GT5SLAD2E-1A](#) [GT5SL24K4W\(HS\)](#) [GT5SLAD3B-FA](#) [GT20L16S1Y](#) [GT20L16P1Y](#) [GT20L24F6Y](#) [GT32L32M0180](#) [AC82GL40 S LB95](#) [BD82C604 S LJKJ](#) [BD82HM55 S LGZS](#) [BD82HM76 S LJ8E](#) [DH8900CC S LJW2](#) [DH8903CC S LJVZ](#) [DH8920CC S LJVX](#) [GT21L16S2W](#) [GT30L32S4W](#) [GT21L16S2Y](#) [GT22L16M1Y](#) [GT31L16M1Y80](#) [GT32L24A180](#) [GT32L24F0210](#) [GT30L24A3W](#) [GT24L24A2W16](#) [GT60L16M2K4](#) [GT21L24S1W](#) [GT30L24T3Y](#) [GT32L24M0140](#) [GT32L32S0140](#) [GT31L16S2W80](#) [GT22L16U1Y40](#) [SD16S1Y](#)