

GP Batteries

Data Sheet

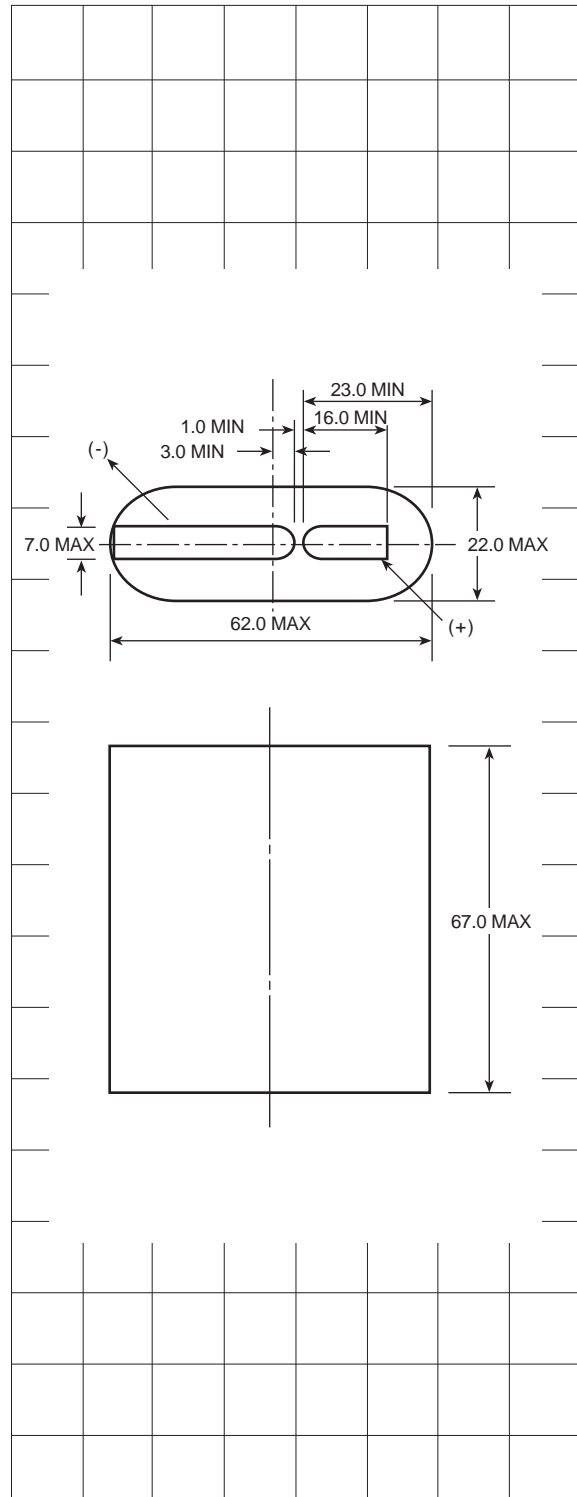
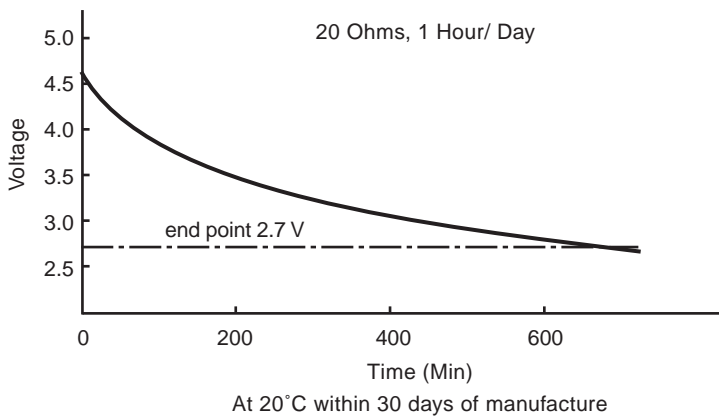
Model No.: GP312A

NO MERCURY ADDED

Description : Mercury & Cadmium Free Alkaline Manganese Battery
 Chemical System : Alkaline Manganese
 Nominal Voltage : 4.5 Volts
 Nominal Dimensions : 22.0 mm x 62.0 mm x 67.0 mm
 Terminals : Brass positive(+) and brass negative(-)
 Jacket : Plastic jacket, ultrasonic welded
 Applications : Head lamp, bicycle lamp & pocket lamp.
 Shelf Life : 36 months
 Average Weight : 165gm

Estimated Service:

Discharge Resistance	Discharge Condition	End Point Voltage	Service Life
220 Ohms	4 Hrs/ Day	2.7V	354 Hrs
20 Ohms	1 Hr/Day	2.7V	660 Mins



Cross References:

GP	IEC
312A	3LR12

X-ON Electronics

Largest Supplier of Electrical and Electronic Components

Click to view similar products for [Cylindrical Battery Contacts, Clips, Holders & Springs](#) category:

Click to view products by [GP Batteries](#) manufacturer:

Other Similar products are found below :

[753-00001](#) [12BH36A-GR](#) [200](#) [183](#) [270](#) [QX3506](#) [5220](#) [5230](#) [1055](#) [1088](#) [5250](#) [166](#) [591](#) [1044](#) [KT0008](#) [1119](#) [254TR](#) [5207](#) [1121](#) [246](#)
[4027003022001-PK](#) [12BHC186P2-GR](#) [9V \(6LR61\)](#) [PX1604](#) [1012](#) [1020](#) [1023](#) [1024](#) [1075](#) [1077](#) [1080](#) [1090](#) [1095](#) [1096](#) [1097](#) [1098](#) [1109](#)
[1126](#) [1127](#) [1128](#) [1162](#) [1173](#) [147](#) [148](#) [149](#) [150](#) [151](#) [152](#) [153](#) [154](#) [155](#)