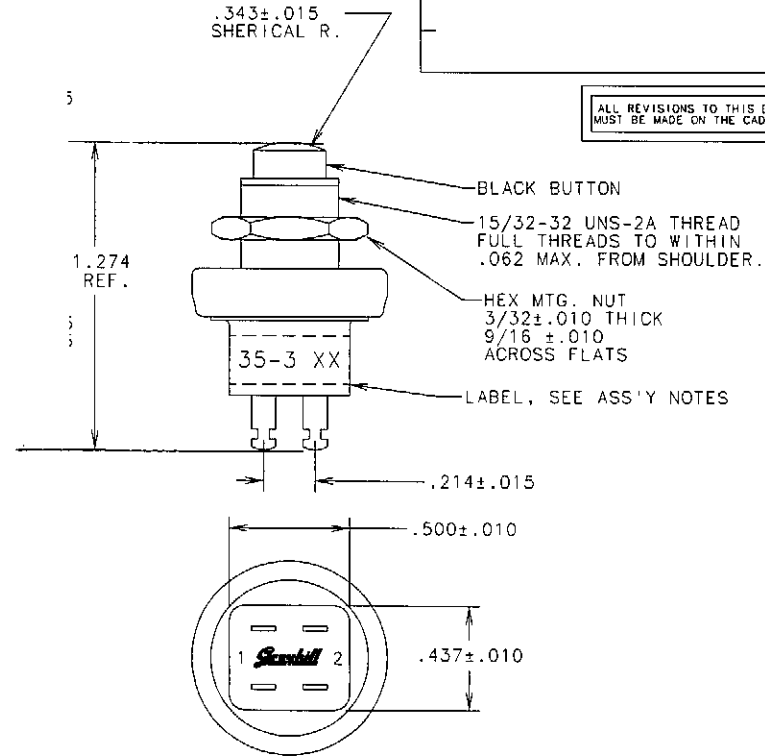


ENG210C

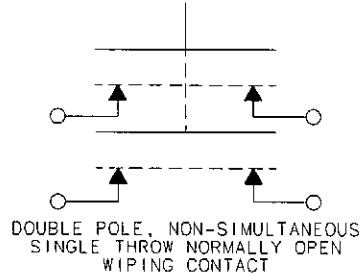
E  
36

ALL REVISIONS TO THIS DRAWING  
MUST BE MADE ON THE CAD SYSTEM



GRAYHILL STANDARD 35-3.

CIRCUIT DIAGRAM



UNLESS OTHERWISE SPECIFIED TOLERANCES  
AND DIMENSIONS ARE IN INCHES  
LINEAR ± / DIAMETERS ± /  
ANGULAR ± /  
LIMITS APPLY BEFORE FINISHING  
DO NOT SCALE THIS PRINT

CRITICAL CHARACTERISTIC FLAGS  
PER GRAYHILL SPEC. SOP2338

- △ -- CRITICAL CHARACTERISTIC FLAG
- -- Cpk REQUIRED
- ⊠ -- S.P.C. FLAG (CONTROL CHART  
REQ'D ON FEATURE SPECIFIED)

APPROVED DATE  
WLF 11-15-56

CHECKED DATE  
WLF 11-15-56

DRAWN DATE  
TJO 11-15-56

FINISH  
NOTED

MATERIAL  
NOTED

**Grayhill** GRAYHILL, INC.  
561 HILLGROVE AVE. PHONE (708)  
LA GRANGE, IL 60525 354-1040

PUSHBUTTON SWITCH

CAGE NO. <b>81073</b>	B SIZE	DWG. NO.	ISSUE N
--------------------------	-----------	----------	------------

CADAM DRAWING 35YY2003,N,01,1,1

SCALE 2:1 UNIT WEIGHT SHEET 1 OF 1

## X-ON Electronics

Largest Supplier of Electrical and Electronic Components

*Click to view similar products for [Pushbutton Switches](#) category:*

*Click to view products by [Grayhill](#) manufacturer:*

Other Similar products are found below :

[8940K2012](#) [LW1L-M1C10V-A](#) [LW1L-M1C70-A](#) [LW2L-A1C20M-GD](#) [LW2L-M1C20M-A](#) [60324L](#) [M22-D-R-GB0/K11](#) [M7E-HRN2](#)  
[67021K512](#) [67081K512X](#) [701PB580](#) [7199K101](#) [810K12910](#) [810KSV30B](#) [MML21EA2ADK](#) [MML21KA3ABK](#) [MML23KA3AC05K-001](#)  
[MML23KW3AA01W](#) [8418K2](#) [8442K3](#) [8450K1](#) [860K11911T01A](#) [861901](#) [861K11911T01A07](#) [861K13810T00A14](#) [861K13911](#)  
[8646AB6X718UL](#) [8646ABUL](#) [9001KXRK](#) [907AYY100](#) [PMHD155A1](#) [9533CD4+U574+U4922](#) [95-414.000](#) [99-450.837](#) [99-453.837](#)  
[PV3H2B0NN-341](#) [1203MRA](#) [A22NZBGANGA](#) [A22NZBNANGA](#) [A22NZMPATRA](#) [A2PMA1X03EC56](#) [A3A-5123-02](#) [A3A-7140](#) [A3A-7310](#) [A3A-7340](#) [A3U-TMW-A2C-5M](#) [A595](#) [12037A2ULCSA](#) [ABD122N-B](#) [1211390004](#)