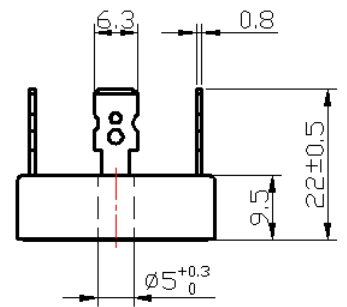


Features

- 6.3 standard plug-in
- Low forward voltage drop
- Insulation voltage: 2500V ~

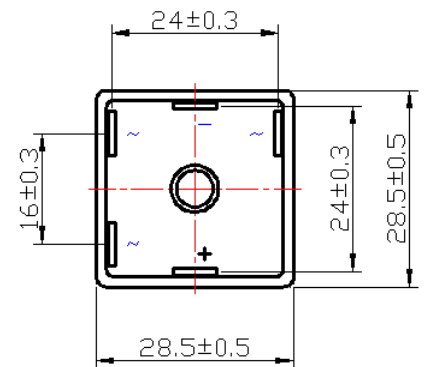


Application

- DC power supply
- Input rectifying of PWM converter
- Power supply of DC equipments

Characteristics

- Simple installation
- Smart size, Light weight
- Small heating resistance, high heat radiation, low temperature



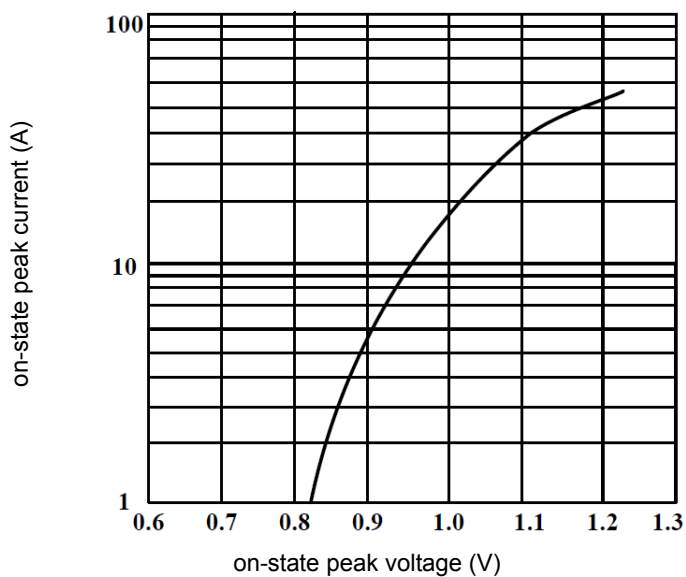
■ Max. value

Symbol	Rated				Unit
	SKBPC3506	SKBPC3508	SKBPC3510	SKBPC3516	
V_{RRM}	600	800	1000	1600	V
V_{RSM}	700	900	1100	1700	V

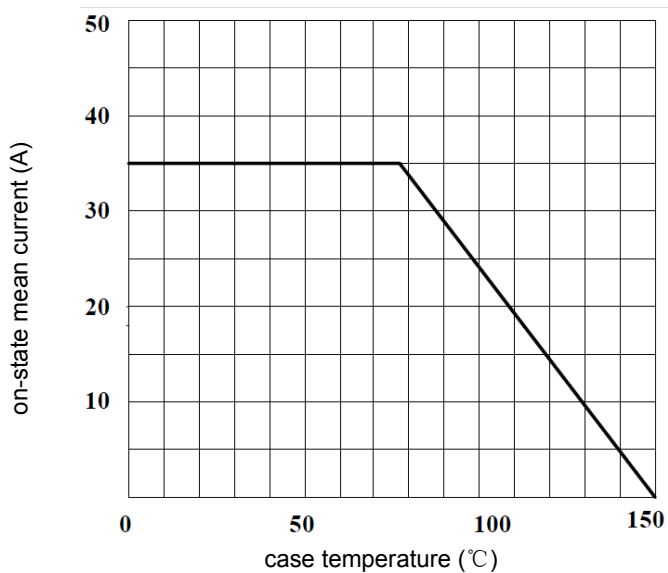
Symbol	Testing condition	Rated	Unit
$I_{F(AV)}$	180° sine anf half wave 50HZ, single side cooling $T_c=78^\circ\text{C}$	35	A
I_{FSM}	$t=10\text{ms}, 50\text{HZ}, \text{sin}, T_{jm}$	450	A
I^2t		800	A^2S
V_{ISO}	AC one minute	2500	V
T_j		-40 to +150	$^\circ\text{C}$
T_{jm}		150	$^\circ\text{C}$
T_{stg}		-40 to +125	$^\circ\text{C}$
M_d		2	N·m
W_t		21	g

Symbol	Testing condition	Rated	Unit
I_{RRM}	$V_R=V_{RRM}$, sine anf half wave, $T_j=25^\circ\text{C}$	5	μA
	$V_R=V_{RRM}$, sine anf half wave, $T_j=150^\circ\text{C}$	500	μA
V_{FM}	$I_{FM}=17.5\text{A}$, $T_j=25^\circ\text{C}$	1.1	V
$R_{th(j-c)}$	single side cooling, sine anf half wave	0.9	$^\circ\text{C/W}$

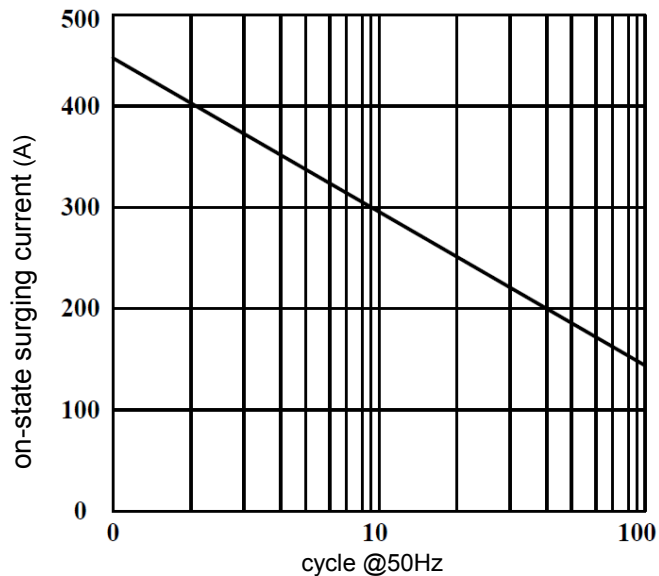
on-state voltage and current curve



Case temperature and on-state mean current curve



on-state surge current and cycle curve



X-ON Electronics

Largest Supplier of Electrical and Electronic Components

Click to view similar products for [Bridge Rectifiers](#) category:

Click to view products by [GREGOO](#) manufacturer:

Other Similar products are found below :

[MB2510](#) [MB252](#) [MB356G](#) [MB358G](#) [GBJ1504-BP](#) [GBU15J-BP](#) [GBU15K-BP](#) [GBU4A-BP](#) [GBU4D-BP](#) [GBU6B-E3/45](#) [GSIB680-E3/45](#)
[DB101-BP](#) [DF01](#) [DF10SA-E345](#) [BU1508-E3/45](#) [KBPC50-10S](#) [RS405GL-BP](#) [G5SBA60-E3/51](#) [GBJ1502-BP](#) [GBU10J-BP](#) [GBU4J-BP](#)
[GBU6M](#) [GBU8D-BP](#) [GBU8J-BP](#) [GSIB1520-E3/45](#) [2KBB10](#) [36MB140A](#) [TB102M](#) [MB1510](#) [MB258](#) [MB6M-G](#) [MB86](#) [TL401G](#)
[MDA920A2](#) [TU602](#) [TU810](#) [BR1005-BP](#) [BR101-BP](#) [BR84DTP204](#) [BU2008-E3/51](#) [36MB100A](#) [36MT160](#) [KBPC25-02](#) [VS-2KBB60](#)
[DBB08G-TM-E](#) [DBD250G](#) [DBF20G](#) [DF06SA-E345](#) [DF1510S](#) [VS-40MT160PAPBF](#)