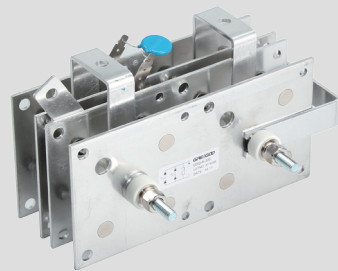
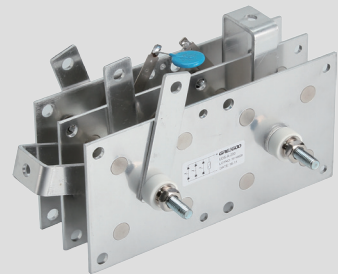
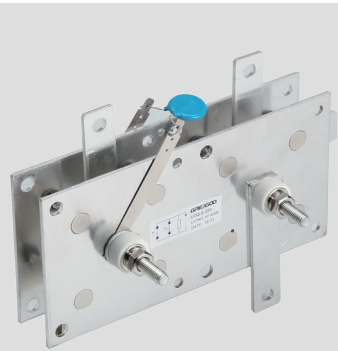


### Three / Single phase rectifier bridge



#### Features

- Rectifier diodes with heatsink
- Compact size
- With thermostat & mov components

#### Applications

- Air protecting welding machine
- Rectifier circuit design

#### Technical parameter

##### Threepahse

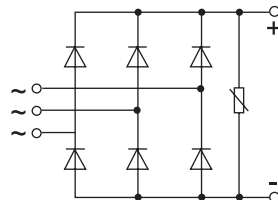
Type	$I_O$ A	$V_{RRM}$	$I_{RRM}$	$V_{FM}$	@ $I_{FM}$	°C	Outlines
$T_c=100^\circ\text{C}$	6m/s	V	mA	V	A		Fig
UDS-□A-200	200	$\geq 400$	$\leq 3$	1.3	200	80-85°C	44
UDS-□A-300	300	$\geq 400$	$\leq 5$	1.3	300	80-85°C	45
UDS-□A-400	400	$\geq 400$	$\leq 6$	1.3	400	80-85°C	45
UDS-□A-500	500	$\geq 400$	$\leq 8$	1.3	500	80-85°C	46
UDS-□B-200	200	$\geq 400$	$\leq 3$	1.3	200	60-65°C	36
UDS-□B-300	300	$\geq 400$	$\leq 5$	1.3	300	60-65°C	36
UDS-□C-200	200	$\geq 400$	$\leq 3$	1.3	200	50-55°C	37 38
UDS-□C-300	300	$\geq 400$	$\leq 5$	1.3	300	50-55°C	37 38
UDS-□C-400	400	$\geq 400$	$\leq 6$	1.3	400	50-55°C	37 38
UDS-□C-500	500	$\geq 400$	$\leq 8$	1.3	500	50-55°C	37 38

##### Singlephase

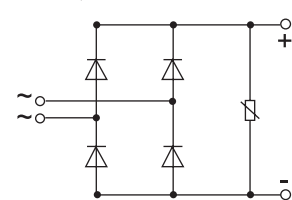
Type	$I_O$ A	$V_{RRM}$	$I_{RRM}$	$V_{FM}$	@ $I_{FM}$	°C	Outlines
$T_c=100^\circ\text{C}$		V	mA	V	A		Fig
UDQ-□A-200	200	$\geq 400$	$\leq 3$	1.5	200	50-55°C	41
UDQ-□A-300	300	$\geq 400$	$\leq 5$	1.5	300	50-55°C	42
UDQ-□A-400	400	$\geq 400$	$\leq 6$	1.5	400	50-55°C	42
UDQ-□A-500	500	$\geq 400$	$\leq 8$	1.5	500	50-55°C	43
UDQ-□C-200	200	$\geq 400$	$\leq 3$	1.5	200	50-55°C	40
UDQ-□C-300	300	$\geq 400$	$\leq 5$	1.5	300	50-55°C	40
UDQ-□C-400	400	$\geq 400$	$\leq 6$	1.5	400	50-55°C	40

#### Circuit configurations

##### UDS



##### UDQ



### Three / Single phase rectifier bridge

#### Outlines

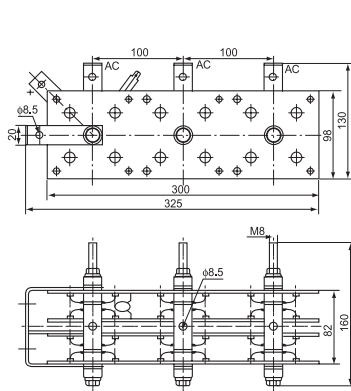


Fig 35

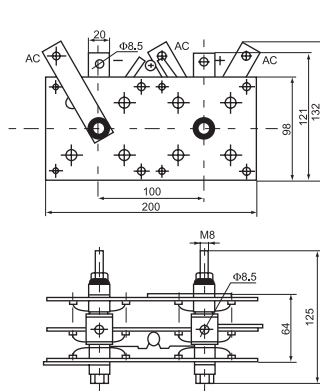


Fig 36

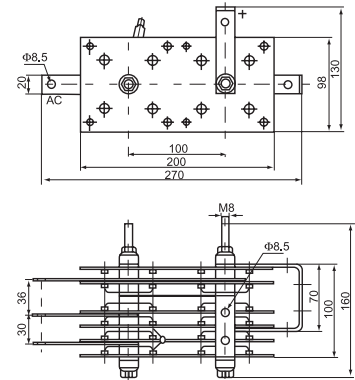


Fig 37

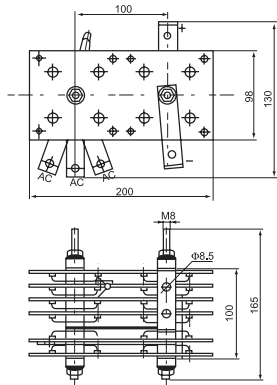


Fig 38

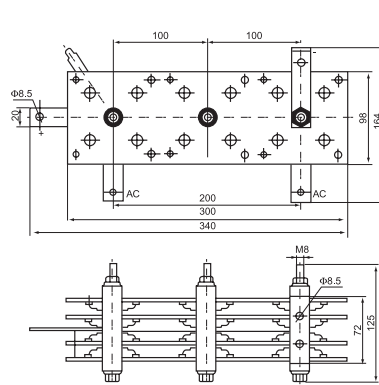


Fig 39

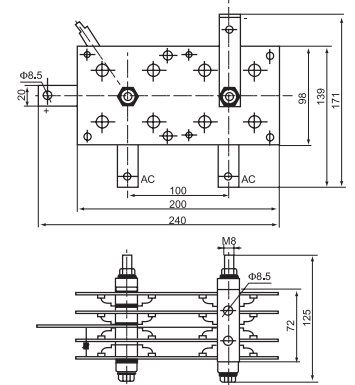


Fig 40

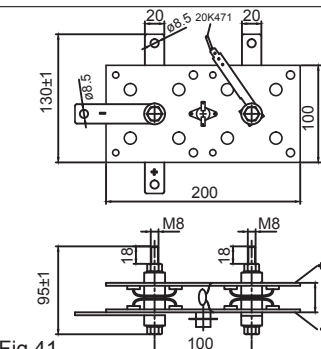


Fig 41

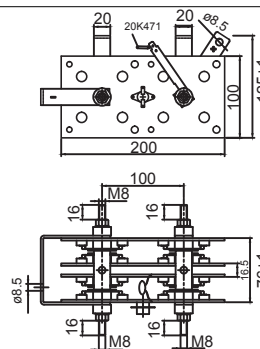


Fig 42

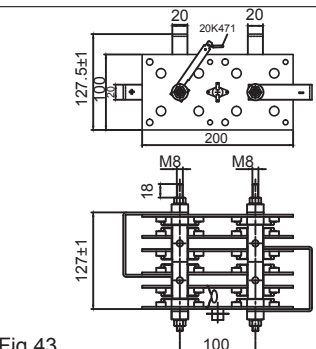


Fig 43

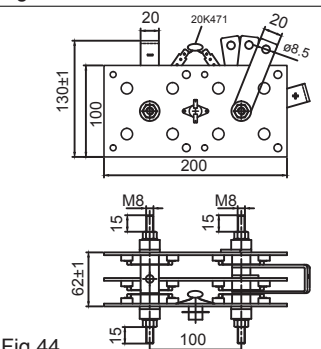


Fig 44

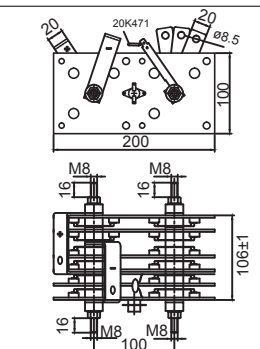


Fig 45

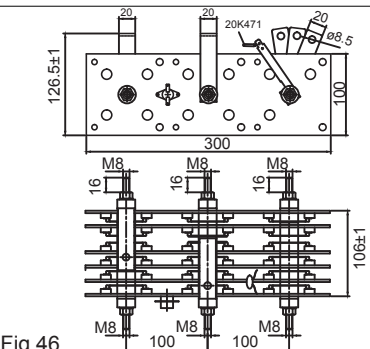


Fig 46

## X-ON Electronics

Largest Supplier of Electrical and Electronic Components

*Click to view similar products for [Bridge Rectifiers](#) category:*

*Click to view products by [GREGOO](#) manufacturer:*

Other Similar products are found below :

[MB2510](#) [MB252](#) [MB356G](#) [MB358G](#) [GBJ1504-BP](#) [GBU15J-BP](#) [GBU15K-BP](#) [GBU4A-BP](#) [GBU4D-BP](#) [GBU6B-E3/45](#) [GSIB680-E3/45](#)  
[DB101-BP](#) [DF01](#) [DF10SA-E345](#) [BU1508-E3/45](#) [KBPC50-10S](#) [RS405GL-BP](#) [G5SBA60-E3/51](#) [GBJ1502-BP](#) [GBU10J-BP](#) [GBU4J-BP](#)  
[GBU6M](#) [GBU8D-BP](#) [GBU8J-BP](#) [GSIB1520-E3/45](#) [TB102M](#) [MB1510](#) [MB258](#) [MB6M-G](#) [MB86](#) [TL401G](#) [MDA920A2](#) [TU602](#) [TU810](#)  
[BR1005-BP](#) [BR101-BP](#) [BR84DTP204](#) [BU2008-E3/51](#) [36MB100A](#) [36MT160](#) [KBPC25-02](#) [VS-2KBB60](#) [DF06SA-E345](#) [DF1510S](#) [VS-](#)  
[40MT160PAPBF](#) [GBU4G-BP](#) [GBJ2506-BP](#) [GBU6B-E3/51](#) [GSIB15A80-E3/45](#) [DB104-BP](#)