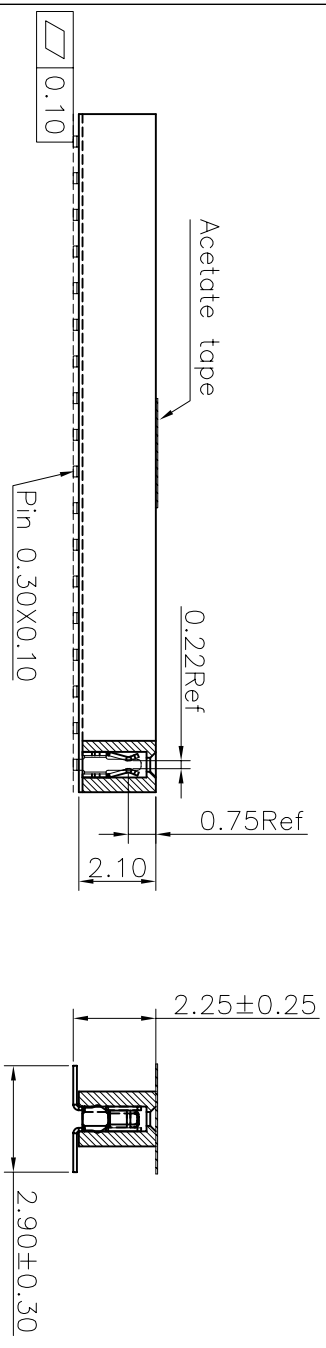
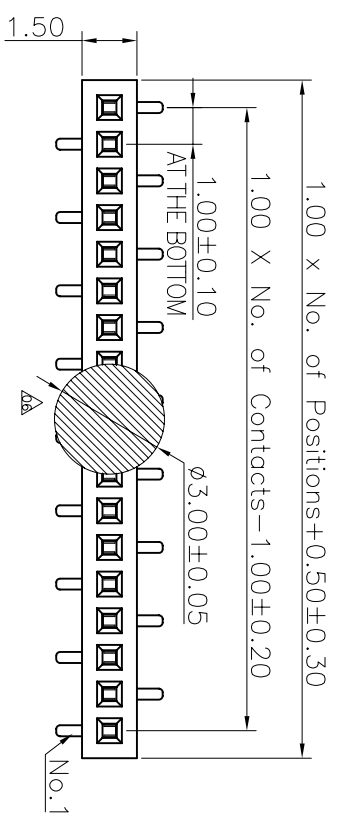
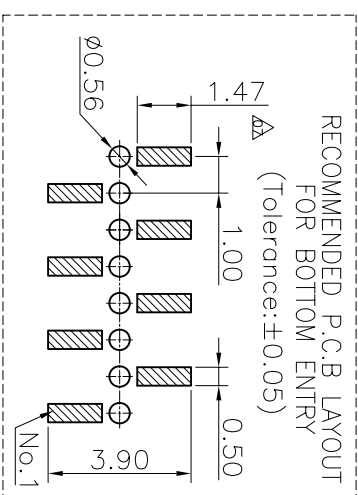
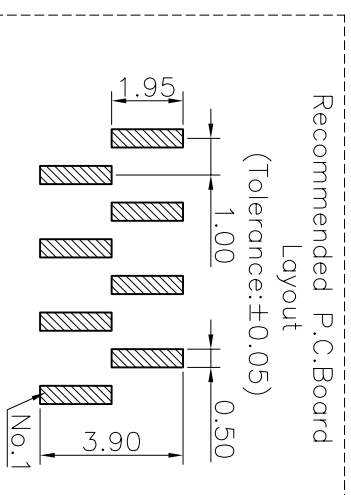


REV.	LOCAS.	DESCRIPTION	DATE	DRAWN
05	△	以防止膠紙脫落,變更04pin膠紙規格	2012.06.27	黃小燕
06	△	以防止膠紙脫落,變更02-40pin膠紙規格	2012.08.24	黃小燕
07	△	依業務要求增加圖面加底插的PCB Layout	2019.02.13	何東華



Specifications
 Current Ratings: 1Amp
 Insulation Resistance: 1000MΩMin.
 Dielectric Withstanding Voltage: 300VAC
 Contact Resistance: 20mΩMax.
 Operating Temperature: -40°C to +105°C Materials
 Contact Material: Phosphor Bronze
 Insulator Material: High Temperature Thermoplastic, UL 94V-0 LCP or the equivalent material
 All materials must meet Greenconn requirement for environment protection.



Ordering Information

C SCC118 - XX XX A 001 C 1 A X

No. of Pins per Row
02~40

Standard Plating
02=Gold Flash
01=Tin
05=Gold Flash/Tin

Color
1=Black

Standard Packing
C=Tube
G=Acetate Tape+Tube
H=Acetate Tape+Tube&Reel

Selective Packing
A=box
E=Cap+Tube
F=Cap+Tape&Reel
G=Acetate Tape+Tube
H=Acetate Tape+Tube&Reel

格 菱 股 份 有 限 公 司 Greenconn Corporation			GENERAL TOLERANCE X: ±5.0° X: ±0.30 X: ±3.0° X: ±0.25 .XX: ±2.0° .XX: ±0.15 .XXX: ±1.0° .XXX: ±0.10		DESIGNED: 何東華 DATE: 2019.02.13 CHECKED: DATE: CO SIGNED: 張世霖 DATE: 2019.02.13 APPROVED: DATE:	DWG. NO. △ △ CSCC118-CA1CA	TITLE: 1.00 FEMALE HEADER SINGLE ROW SMT TYPE CONNECTOR
REV. 07	UNIT. mm	SCALE. 5:1	PAGE. 1/1		PART NO. CSCC118-XXXX A00TC1AX		

X-ON Electronics

Largest Supplier of Electrical and Electronic Components

Click to view similar products for [Headers & Wire Housings](#) category:

Click to view products by [GREENCONN](#) manufacturer:

Other Similar products are found below :

[0015917161](#) [0022155065](#) [57102-F02-18ULF](#) [58102-G61-06LF](#) [582553-1](#) [01.001.5753.1](#) [0050291907](#) [02.125.8002.8](#) [609-3404](#) [61062-3](#)
[CSU011177004](#) [622-0430](#) [622-3653LF](#) [63453-116](#) [636-1030](#) [636-1427](#) [636-3427](#) [636-4007](#) [641938-9](#) [65495-038](#) [65692-001LF](#) [65781-018](#)
[65781-047](#) [65817-010LF](#) [65817-015LF](#) [67095-007LF](#) [67601157](#) [68631-112](#) [68645-018](#) [699319-000](#) [70.362.1628.0](#) [70-4210](#) [70-4226B](#) [70-](#)
[4853B](#) [71.350.2428.0](#) [733-134](#) [733-162](#) [760-3052](#) [MHR-64-VUAL](#) [80.063.4001.1](#) [800-90-001-10-001000](#) [801-43-002-10-013000](#)
[801-43-006-10-002000](#) [803-43-024-10-001000](#) [803-93-012-10-001000](#) [8-1437020-4](#) [819-22-004-30-001101](#) [820-22-006-30-001101](#)
[820-22-008-30-001101](#) [821-22-002-10-001101](#)