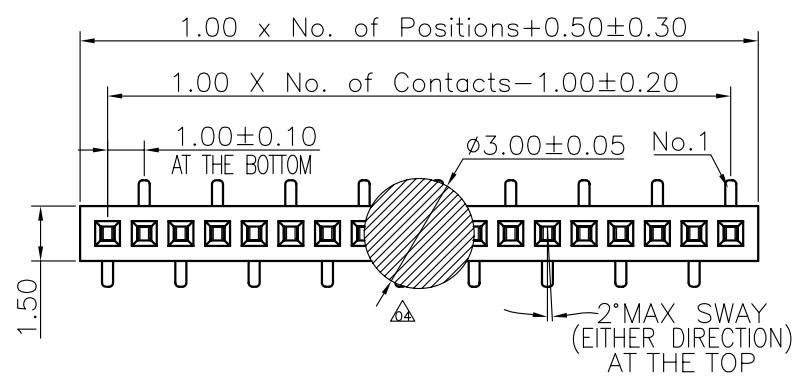


REV.	LOCAS.	DESCRIPTION	DATE	DRAWN
01	NEW	BATCH PRODUCTION INITIAL RELEASE.	2009.03.11	許承佑
02	△	修改特性統一	2010.03.09	車 激
03	△	變更圖號與注解	2011.07.13	黃明霞
04	△	以防止膠紙脫落, 變更02-40pin膠紙規格	2012.08.24	黃小燕
05	△	Layout錯誤更正Layout	2013.11.22	李芳忠
06	△	依業務要求增加米色塑膠	2017.06.19	馮國東

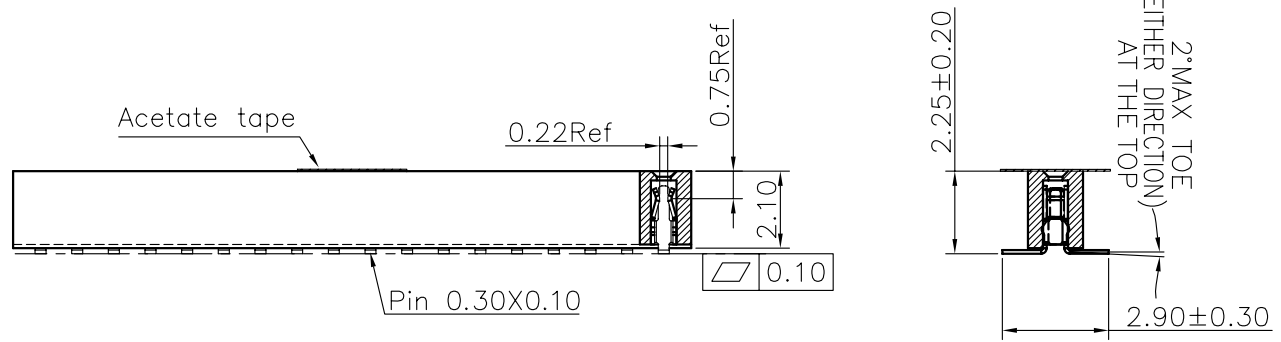
F



E

Specifications
 Current Rating: 1Amp
 Insulation Resistance: 1000MΩMin.
 Dielectric Withstanding Voltage: 300VAC
 Contact Resistance: 20mΩMax.
 Operating Temperature: -40°C to +105°C
 Materials
 Contact Material: Phosphor Bronze
 Insulator Material: High Temperature Thermoplastic, UL 94V-0 LCP or the equivalent material
 All materials must meet Greenconn hazardous substances control standards.

D



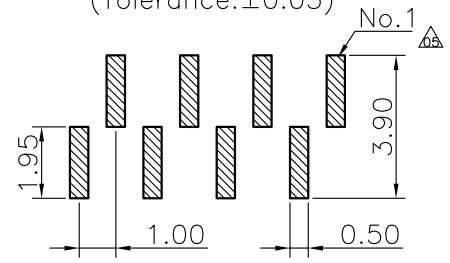
C

Ordering Information

C SCC118 - XX XX A 002 C X A X

No. of Pins per Row 02~40
 Standard Plating 02=Gold Flash
 Selective Plating 01=Tin 05=Gold Flash/Tin
 Color 1=Black △△E=Beige
 Standard Packing C=Tube
 Selective Packing A=box E=Cap+Tube F=Cap+Tape&Reel G=Acetate Tape+Tube H=Acetate Tape+Tape&Reel

Recommended P.C.Board Layout (Tolerance: ±0.05)



A

格稜股份有限公司 Greenconn Corporation			GENERAL TOLERANCE		DESIGNED: 馮國東	DATE: 2017.06.19	DWG. NO. △ CSCC118-CA2CA	TITLE. 1.00 FEMALE HEADER SINGLE ROW SMT TYPE CONNECTOR
			X.*±5.0°	X.±0.30	CHECKED: 曹 熙	DATE: 2017.06.19		
REV. 06	UNIT. mm	SCALE. 5:1	PAGE. 1/1	.X.*±3.0°	.X.±0.25	CO SIGNED: 劉北平	DATE: 2017.06.19	PART NO. CSCC118-XXXX A002CXAX
				.XX*±2.0°	.XX±0.15	APPROVED: 李 輝	DATE: 2017.06.19	
				.XXX*±1.0°	.XXX±0.10			

X-ON Electronics

Largest Supplier of Electrical and Electronic Components

Click to view similar products for [Headers & Wire Housings](#) category:

Click to view products by [GREENCONN](#) manufacturer:

Other Similar products are found below :

[0015917161](#) [0022155065](#) [57102-F02-18ULF](#) [58102-G61-06LF](#) [582553-1](#) [01.001.5753.1](#) [0050291907](#) [02.125.8002.8](#) [609-3404](#) [61062-3](#)
[CSU011177004](#) [622-0430](#) [622-3653LF](#) [63453-116](#) [636-1030](#) [636-1427](#) [636-3427](#) [636-4007](#) [641938-9](#) [65495-038](#) [65692-001LF](#) [65781-018](#)
[65781-047](#) [65817-010LF](#) [65817-015LF](#) [67095-007LF](#) [67601157](#) [68631-112](#) [68645-018](#) [699319-000](#) [70.362.1628.0](#) [70-4210](#) [70-4226B](#) [70-](#)
[4853B](#) [71.350.2428.0](#) [733-134](#) [733-162](#) [760-3052](#) [MHR-64-VUAL](#) [80.063.4001.1](#) [800-90-001-10-001000](#) [801-43-002-10-013000](#)
[801-43-006-10-002000](#) [803-43-024-10-001000](#) [803-93-012-10-001000](#) [8-1437020-4](#) [819-22-004-30-001101](#) [820-22-006-30-001101](#)
[820-22-008-30-001101](#) [821-22-002-10-001101](#)