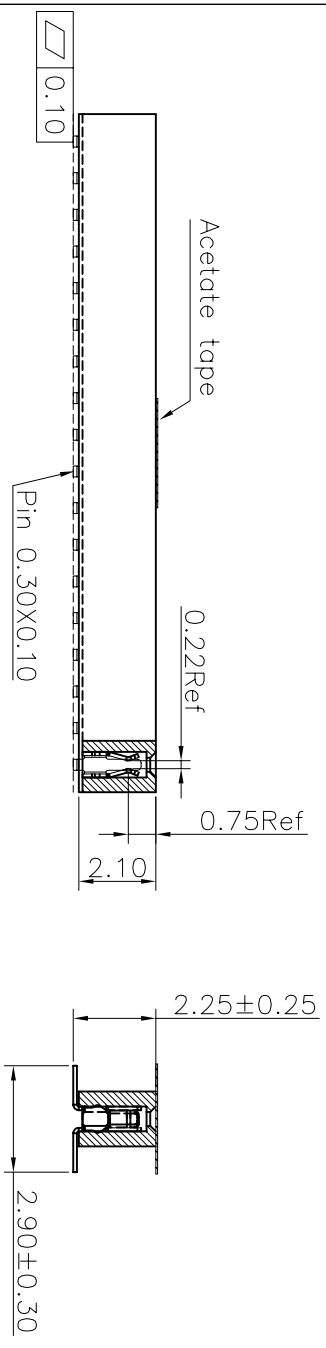
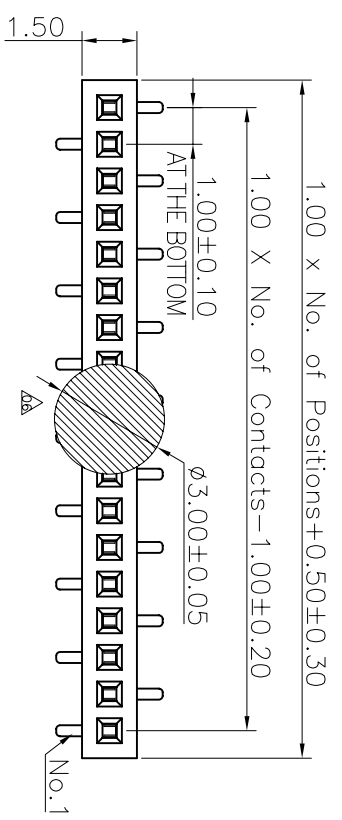


REV.	LOCAS.	DESCRIPTION	DATE	DRAWN
05	△	以防止膠紙脫落,變更04pin膠紙規格	2012.06.27	黃小燕
06	△	以防止膠紙脫落,變更02-40pin膠紙規格	2012.08.24	黃小燕
07	△	依業務要求增加圖面加底插的PCB layout	2019.02.13	何東華

Specifications

- Current Ratings: 1Amp
  - Insulation Resistance: 1000MΩMin.
  - Dielectric Withstanding Voltage: 300VAC
  - Contact Resistance: 20mΩMax.
  - Operating Temperature: -40°C to +105°C Materials
  - Contact Material: Phosphor Bronze
  - Insulator Material: High Temperature Thermoplastic, UL 94V-0 LCP or the equivalent material
- △ All materials must meet Greenconn requirement for environment protection.



△ Ordering Information

C SCC118 - XX XX A 001 C 1 A X

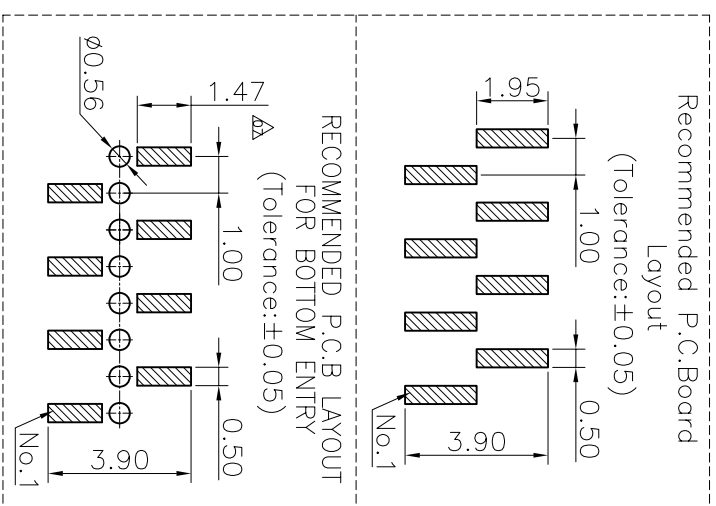
No. of Pins per Row: 02~40

Standard Plating: 02=Gold Flash, 01=Tin, 05=Gold Flash/Tin

Color: 1=Black

Standard Packing: C=Tube

Selective Packing: A=box, E=Cap+Tube, F=Cap+Tape&Reel, G=Acetate Tape+Tube, H=Acetate Tape+Tape&Reel



<p>格 菱 股 份 有 限 公 司 Greenconn Corporation</p>			<p>GENERAL TOLERANCE</p>		<p>DESIGNED: 何東華 DATE: 2019.02.13</p>		<p>DWG. NO. △ △ CSCC118-CA1CA</p>		<p>TITLE: 1.00 FEMALE HEADER SINGLE ROW SMT TYPE CONNECTOR</p>		
REV. 07	UNIT. mm	SCALE. 5:1	PAGE. 1/1	<p>X: ±5.0° X: ±0.30</p>		<p>CHECKED:</p>		<p>PART NO. △ △ CSCC118-XXXX A00TC1AX</p>			
				<p>X: ±3.0° X: ±0.25</p>		<p>CO SIGNED: 張世霖 DATE: 2019.02.13</p>					
				<p>.XX ±2.0° .XX ±0.15</p>		<p>APPROVED: DATE:</p>					
				<p>.XXX ±1.0° .XXX ±0.10</p>							

## X-ON Electronics

Largest Supplier of Electrical and Electronic Components

*Click to view similar products for [Headers & Wire Housings](#) category:*

*Click to view products by [GREENCONN](#) manufacturer:*

Other Similar products are found below :

[0015917161](#) [0022155065](#) [57102-F02-18ULF](#) [58102-G61-06LF](#) [582553-1](#) [01.001.5753.1](#) [0050291907](#) [02.125.8002.8](#) [609-3404](#) [61062-3](#)  
[CSU011177004](#) [622-0430](#) [622-3653LF](#) [63453-116](#) [636-1030](#) [636-1427](#) [636-3427](#) [636-4007](#) [641938-9](#) [65495-038](#) [65692-001LF](#) [65781-018](#)  
[65781-047](#) [65817-010LF](#) [65817-015LF](#) [67095-007LF](#) [67601157](#) [68631-112](#) [68645-018](#) [699319-000](#) [70.362.1628.0](#) [70-4210](#) [70-4226B](#) [70-](#)  
[4853B](#) [71.350.2428.0](#) [733-134](#) [733-162](#) [760-3052](#) [MHR-64-VUAL](#) [80.063.4001.1](#) [800-90-001-10-001000](#) [801-43-002-10-013000](#)  
[801-43-006-10-002000](#) [803-43-024-10-001000](#) [803-93-012-10-001000](#) [8-1437020-4](#) [819-22-004-30-001101](#) [820-22-006-30-001101](#)  
[820-22-008-30-001101](#) [821-22-002-10-001101](#)