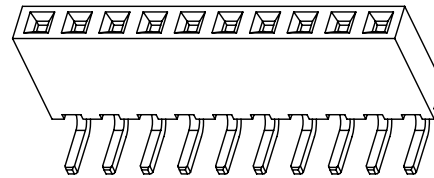
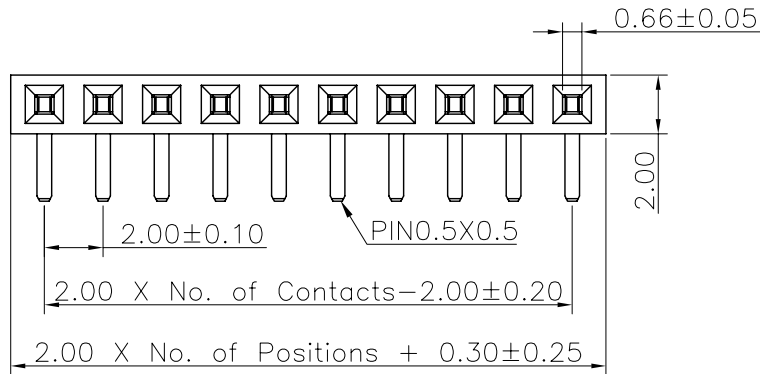
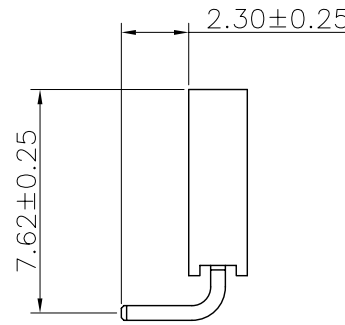
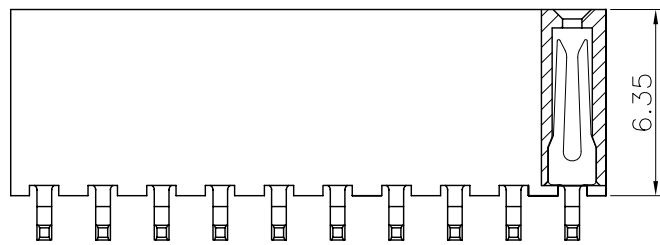


REV.	LOCAS.	DESCRIPTION	DATE	DRAWN
01	NEW	INITIAL RELEASE.	2006.04.24	杜金良
02	△	修正端子材料名稱	2006.10.23	杜金良
03	△	變更料號	2009.03.02	林澤云
04	△	變更圖號	2012.06.11	黃小燕



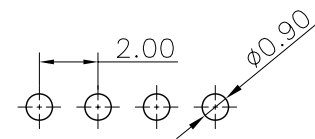
Specifications  
 Current Rating: 2Amp  
 Insulation Resistance: 1000MΩMin.  
 Dielectric Withstanding Voltage: 500VAC  
 Contact Resistance: 20mΩMax.  
 Operating Temperature: -40°C to +105°C  
 Materials  
 Contact Material: Phosphor Bronze  
 Insulator Material: High Temperature Thermoplastic, UL 94V-0 LCP or the equivalent material  
 △ All materials must meet Greenconn requirement for environment protection.



### △ Ordering Information



Recommended P.C.Board Layout  
 (Tolerance: ±0.05)



格稜股份有限公司  
**Greenconn Corporation**

GENERAL TOLERANCE	
X.*±5.0°	X.±0.30
.X*±3.0°	.X±0.25
.XX*±2.0°	.XX±0.15
.XXX*±1.0°	.XXX±0.10

DESIGN: 黃小燕	DATE: 2012.06.11
CHECKED: 劉北平	DATE: 2012.06.11
AUDITED: 李輝	DATE: 2012.06.11
APPROVED: cc_li	DATE: 2012.06.11

DWG. NO. △ CSFB107-CA1CA
PART NO. △ CSFB107-XXXX A001C1AX

TITLE. 2.00 FEMALE HEADER SINGLE ROW R/A DIP TYPE SIDE ENTRY
---

REV. 04	UNIT. mm	SCALE. 4:1	PAGE. 1/1	
---------	----------	------------	-----------	--

## X-ON Electronics

Largest Supplier of Electrical and Electronic Components

*Click to view similar products for [Headers & Wire Housings](#) category:*

*Click to view products by [GREENCONN](#) manufacturer:*

Other Similar products are found below :

[0015917161](#) [0022155065](#) [57102-F02-18ULF](#) [58102-G61-06LF](#) [582553-1](#) [01.001.5753.1](#) [0050291907](#) [02.125.8002.8](#) [609-3404](#) [61062-3](#)  
[CSU011177004](#) [622-0430](#) [622-3653LF](#) [63453-116](#) [636-1030](#) [636-1427](#) [636-3427](#) [636-4007](#) [641938-9](#) [65495-038](#) [65692-001LF](#) [65781-018](#)  
[65781-047](#) [65817-010LF](#) [65817-015LF](#) [67095-007LF](#) [67601157](#) [68631-112](#) [68645-018](#) [699319-000](#) [70.362.1628.0](#) [70-4210](#) [70-4226B](#) [70-](#)  
[4853B](#) [71.350.2428.0](#) [733-134](#) [733-162](#) [760-3052](#) [MHR-64-VUAL](#) [80.063.4001.1](#) [800-90-001-10-001000](#) [801-43-002-10-013000](#)  
[801-43-006-10-002000](#) [803-43-024-10-001000](#) [803-93-012-10-001000](#) [8-1437020-4](#) [819-22-004-30-001101](#) [820-22-006-30-001101](#)  
[820-22-008-30-001101](#) [821-22-002-10-001101](#)