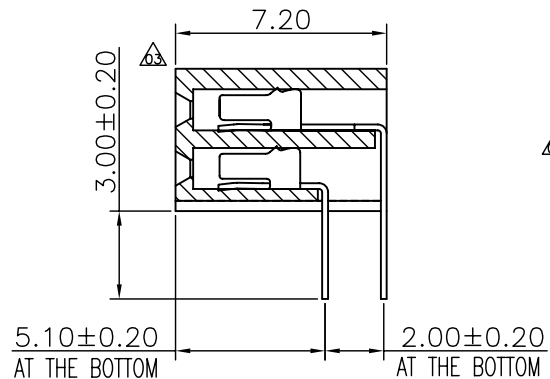
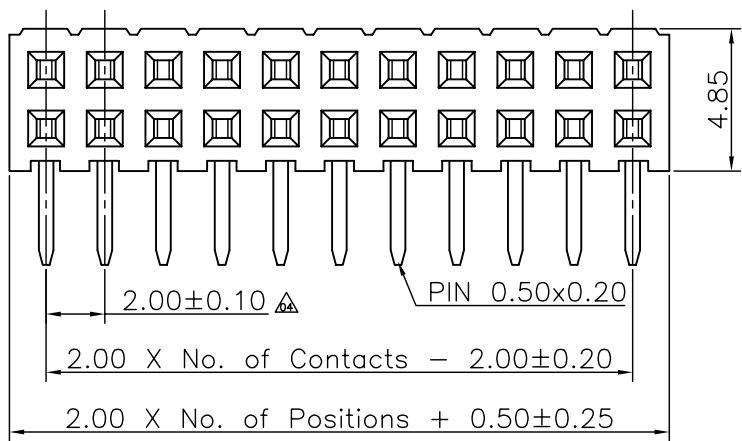
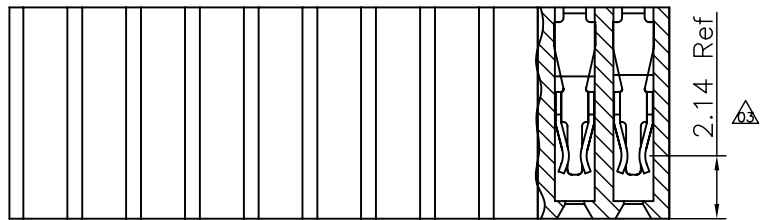


REV.	LOCAS.	DESCRIPTION	DATE	DRAWN
02	△△	變更料號	2009.03.02	林澤云
03	△△	變更圖號, 新增剖視圖以及對插接觸點	2011.10.24	黃小燕
04	△△	因客訴下板困難, 增加端子間距尺寸中心	2015.02.14	邱國強



Specifications  
 Current Rating: 2Amp  
 Insulation Resistance: 1000MΩMin.  
 Dielectric Withstanding Voltage: 500VAC  
 Contact Resistance: 20mΩMax.  
 Operating Temperature: -40°C to +105°C  
 Materials  
 Contact Material: Phosphor Bronze  
 Insulator Material: High Temperature Thermoplastic, UL 94V-0 Nylon 6T or the equivalent material  
 △△ All materials must meet Greenconn hazardous substances control standards.

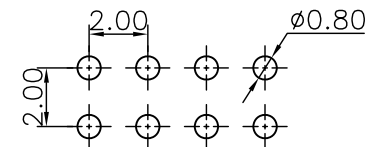
### △△ Ordering Information

C SFB203 - XX XX A 009 B 1 A X

No. of Pins per Row 02~40  
 Standard Plating 02=Gold Flash  
 Selective Plating 01=Tin 05=Gold Flash/Tin

Color 1=Black  
 Standard Packing C=Tube  
 Selective Packing A=Box

Recommended P.C.Board Layout  
 (Tolerance: ±0.05)



格稜股份有限公司  
**Greenconn Corporation**

GENERAL TOLERANCE	
X.* ± 5.0°	X. ± 0.30
.X* ± 3.0°	.X ± 0.25
.XX* ± 2.0°	.XX ± 0.15
.XXX* ± 1.0°	.XXX ± 0.10

DESIGNED: 邱國強	DATE: 2015.02.14
CHECKED:	DATE:
CO SIGNED: 劉北平	DATE: 2015.02.14
APPROVED:	DATE:

DWG. NO. △△	△△
CSFB203-CA9BA	
PART NO. △△	△△
CSFB203-XXXX A009B1AX	

TITLE.	
2.00 FEMALE HEADER DUAL ROW (R/A) TYPE SIDE ENTRY	

REV.	UNIT.	SCALE.	PAGE.	④
04	mm	4:1	1/1	

## X-ON Electronics

Largest Supplier of Electrical and Electronic Components

*Click to view similar products for [Headers & Wire Housings](#) category:*

*Click to view products by [GREENCONN](#) manufacturer:*

Other Similar products are found below :

[0015917161](#) [0022155065](#) [57102-F02-18ULF](#) [58102-G61-06LF](#) [582553-1](#) [01.001.5753.1](#) [0050291907](#) [02.125.8002.8](#) [609-3404](#) [61062-3](#)  
[CSU011177004](#) [622-0430](#) [622-3653LF](#) [63453-116](#) [636-1030](#) [636-1427](#) [636-3427](#) [636-4007](#) [641938-9](#) [65495-038](#) [65692-001LF](#) [65781-018](#)  
[65781-047](#) [65817-010LF](#) [65817-015LF](#) [67095-007LF](#) [67601157](#) [68631-112](#) [68645-018](#) [699319-000](#) [70.362.1628.0](#) [70-4210](#) [70-4226B](#) [70-](#)  
[4853B](#) [71.350.2428.0](#) [733-134](#) [733-162](#) [760-3052](#) [MHR-64-VUAL](#) [80.063.4001.1](#) [800-90-001-10-001000](#) [801-43-002-10-013000](#)  
[801-43-006-10-002000](#) [803-43-024-10-001000](#) [803-93-012-10-001000](#) [8-1437020-4](#) [819-22-004-30-001101](#) [820-22-006-30-001101](#)  
[820-22-008-30-001101](#) [821-22-002-10-001101](#)