

GENERAL TOLERANCE	X.±5.0°	X.±0.30
	X.±3.0°	.X±0.25
	.XX±2.0°	.XX±0.15
	.XXX±1.0°	.XXX±0.10

DESIGNED: 黃超	DATE: 2016.07.30
CHECKED: 林萬輝	DATE: 2016.07.30
CO SIGNED: 劉北平	DATE: 2016.07.30
APPROVED: 李輝	DATE: 2016.07.30

DWG. NO.	GBC201-CB1CA
PART NO.	GBC201-XXXXB001C1AX

TITLE: Pitch 1.27 male Connector
SMC Q TYPE SMT TYPE
180°

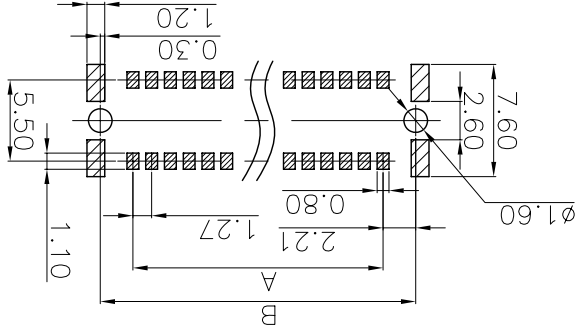
Ordering Information

No. of Pins per Row
05,06,10,13,25,34,40

Standard Plating
79=5u"Au/80~160u"Matte Tin
Selective Plating

Standard Packing
C=tube
E=cap+tube
F=cap+tape&reel

05=Gold Flash/Tin
34=10u"Gold/Gold Flash



(Tolerance:±0.05)

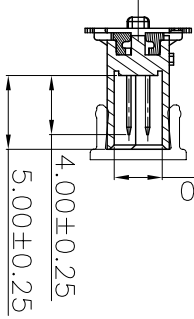
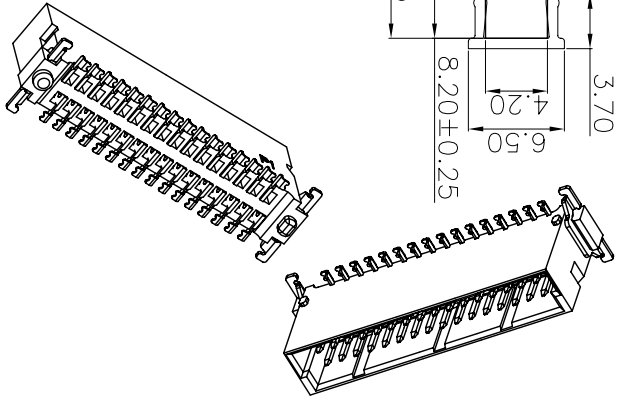
Recommended P.C.Board
Layout

PIN NO.	A	B	C	D	E	F
2*05	5.08	9.50	11.40	8.30	7.30	9.08
2*06	6.35	10.77	12.70	9.57	8.57	10.35
2*10	11.43	15.85	17.80	14.65	13.65	15.43
2*13	15.24	19.66	21.60	18.46	17.46	19.24
2*25	30.48	34.90	36.80	33.70	32.70	34.48
2*34	41.91	46.33	48.20	45.13	44.13	45.91
2*40	49.53	53.95	55.80	52.75	51.75	53.53

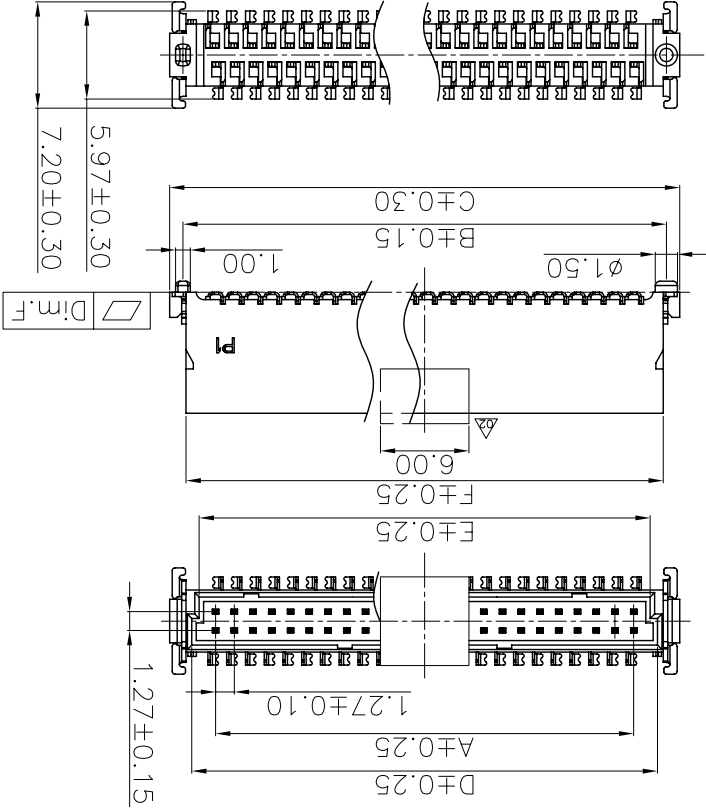
備註

不可量產(有塑膠,無治具)
不可量產(有塑膠,無治具)

Specifications
Current Rating:0.8amp
Insulation Resistance:1000MΩ Min.
Dielectric Withstanding Voltage:500VAC
Contact Resistance:30mΩ Max.
Operating Temperature:-55°C to +125°C
Materials
Contact Material:Copper Alloy
Insulator Material:High Temperature Thermoplastic, UL 94V-0 LCP
Colour:Black
All materials must meet Greenconn hazardous substances control standards.



Pin No.	Dim.F
≤25pin	0.12
>25pin	0.15



X-ON Electronics

Largest Supplier of Electrical and Electronic Components

Click to view similar products for GREENCONN manufacturer:

Other Similar products are found below :

[GPEC214-1002B009C1BC](#) [GBEC201-3479B001C1AF](#) [CBEC219-0679B001C1AF](#) [GPEA214-1002A005C1BA](#) [GPED201-0802A005C1BC](#)
[GBEC201-0679B001C1AF](#) [CBEC220-1379B001C1AF](#) [GBEC201-1379B001C1AF](#) [CBEC219-1379B001C1AF](#) [GPEA214-0502A005C1BA](#)
[GPEA214-0802A005C1BA](#) [CBEC220-0679B001C1AF](#) [CBEC219-3479B001C1AF](#) [CSEC202-2002A001C1AC](#) [CSEB202-1002A001C1AC](#)
[CSEB202-2502A001C1AC](#) [CSEC208-0502A001C1AC](#) [GBEC202-0679B001C1AF](#) [GPED201-2502A005C1BC](#) [CBEC219-2579B001C1AF](#)
[CSEA202-2502A001C1AC](#) [GPEB213-0502A018C1BC](#) [CBEC219-4079B001C1AF](#) [GPEB213-1002A018C1BC](#) [GPEA214-2502A005C1BA](#)
[CSEA202-2002A001C1AC](#) [CBEC220-2579B001C1AF](#) [GBEC201-2579B001C1AF](#) [GBEC202-2579B001C1AF](#) [GBEC201-4079B001C1AF](#)
[CBEC220-3479B001C1AF](#) [CBEC220-4079B001C1AF](#) [GPEA214-2002A005C1BA](#) [GPED201-1002A005C1BC](#) [GBEC202-4079B001C1AF](#)
[GPEB213-2002A018C1BC](#) [GBEC202-1379B001C1AF](#) [GBEC202-3479B001C1AF](#) [CSEC208-1002A001C1AC](#) [CSEB202-2002A001C1AC](#)
[GPED201-2002A005C1BC](#) [GPEB213-2502A018C1BC](#) [CSEC208-2002A001C1AC](#) [CSEC208-2502A001C1AC](#) [GPEC214-2502B009C1BC](#)
[CSEB202-0802A001C1AC](#) [CBEC201-0679B001C1AF](#) [CBEC201-2579B001C1AF](#) [CBEC201-3479B001C1AF](#) [CBEC201-1379B001C1AF](#)