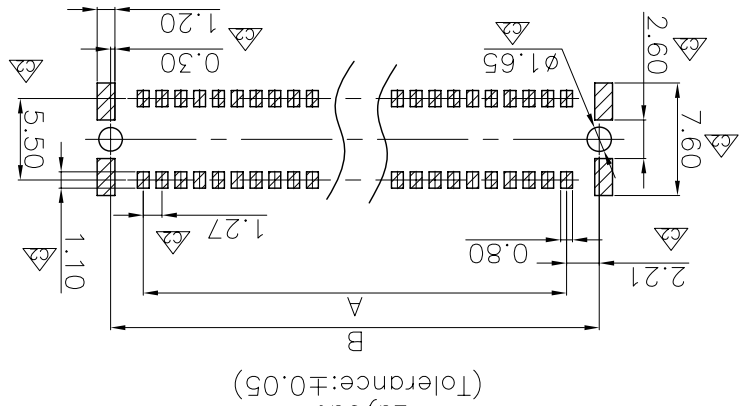
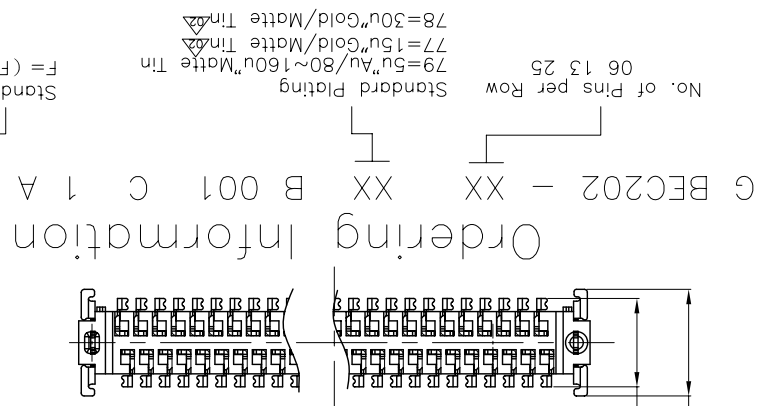
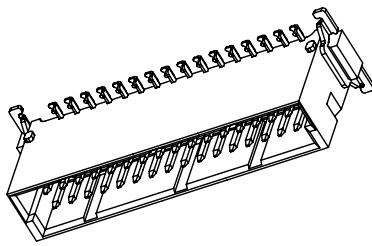
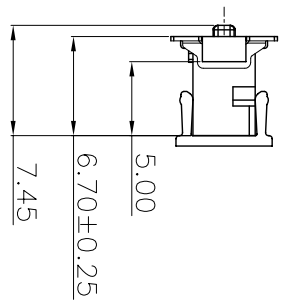
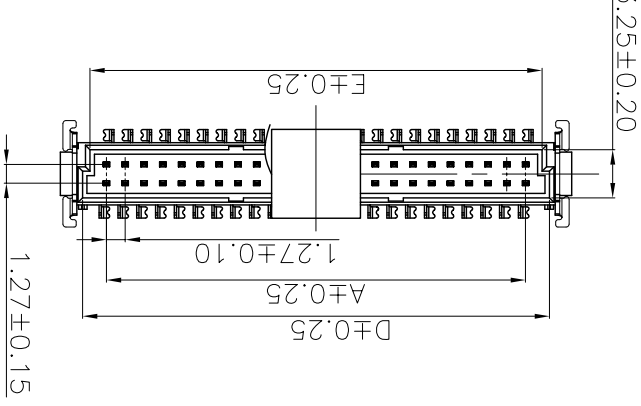
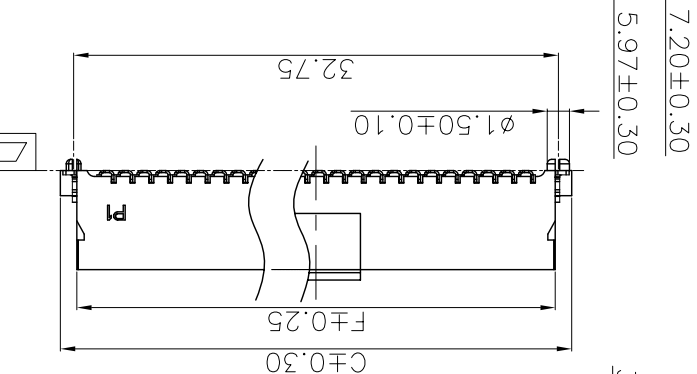


REV. C2	UNIT. mm	SCALE. 2:1	PAGE. 1/1	GENERAL TOLERANCE	DESIGNED: 黃超	CHECKED: 林萬輝	CO SIGNED: 劉北平	APPROVED: 李輝
X.±5.0°	X.±3.0°	.X±0.25	.XX±0.15	.XXX±0.10	DATE: 2016.04.16	DATE: 2016.04.16	DATE: 2016.04.16	DATE: 2016.04.16
DWG. NO.	PART NO.	DATE: 2016.04.16						
GBEC202-CB1CA	GBEC202-XXXXXB001C1AX	DATE: 2016.04.16						
TITLE. PITCH 1.27 MALE CONNECTOR		DATE: 2016.04.16						
SMC Q TYPE SMT TYPE		DATE: 2016.04.16						
H6.70mm 180°		DATE: 2016.04.16						



Pin NO.	Dim.H
≤25pin	0.12
>25pin	0.15



PIN NO.	A	B	C	D	E	F
2*05	5.08	9.50	11.40	8.30	7.30	9.08
2*06	6.35	10.77	12.70	9.57	8.57	10.35
2*10	11.43	15.85	17.80	14.65	13.65	15.43
2*13	15.24	19.66	21.60	18.46	17.46	19.24
2*25	30.48	34.90	36.80	33.70	32.70	34.48

Specifications  
Current Rating:1.0amp  
Insulation Resistance:100MΩ Min.  
Dielectric Withstanding Voltage:300VAC  
Contact Resistance:20mΩ Max.  
Operating Temperature:-40°C to +105°C  
Materials  
Contact Material:Phosphor Bronze  
Insulator Material:High Temperature Thermoplastic, UL 94V-0 LCP or the equivalent material  
All materials must meet GREENCONN hazardous substances control standards.

REV.	LOCAS.	DESCRIPTION	DATE	DRAWN
01	NEW	BATCH PRODUCTION INITIAL RELEASE.	2013.10.30	劉宗良
02		依業務要求增加電鍍碼	2015.12.15	馮國東
C1		依業務要求新增5PIN和10PIN	2016.01.14	黃超
C2		修正圖面PCB Layout比例錯誤	2016.04.16	黃超

## X-ON Electronics

Largest Supplier of Electrical and Electronic Components

*Click to view similar products for GREENCONN manufacturer:*

Other Similar products are found below :

[GPEC214-1002B009C1BC](#) [GBEC201-3479B001C1AF](#) [CBEC219-0679B001C1AF](#) [GPEA214-1002A005C1BA](#) [GPED201-0802A005C1BC](#)  
[GBEC201-0679B001C1AF](#) [CBEC220-1379B001C1AF](#) [GBEC201-1379B001C1AF](#) [CBEC219-1379B001C1AF](#) [GPEA214-0502A005C1BA](#)  
[GPEA214-0802A005C1BA](#) [CBEC220-0679B001C1AF](#) [CBEC219-3479B001C1AF](#) [CSEC202-2002A001C1AC](#) [CSEB202-1002A001C1AC](#)  
[CSEB202-2502A001C1AC](#) [CSEC208-0502A001C1AC](#) [GBEC202-0679B001C1AF](#) [GPED201-2502A005C1BC](#) [CBEC219-2579B001C1AF](#)  
[CSEA202-2502A001C1AC](#) [GPEB213-0502A018C1BC](#) [CBEC219-4079B001C1AF](#) [GPEB213-1002A018C1BC](#) [GPEA214-2502A005C1BA](#)  
[CSEA202-2002A001C1AC](#) [CBEC220-2579B001C1AF](#) [GBEC201-2579B001C1AF](#) [GBEC202-2579B001C1AF](#) [GBEC201-4079B001C1AF](#)  
[CBEC220-3479B001C1AF](#) [CBEC220-4079B001C1AF](#) [GPEA214-2002A005C1BA](#) [GPED201-1002A005C1BC](#) [GBEC202-4079B001C1AF](#)  
[GPEB213-2002A018C1BC](#) [GBEC202-1379B001C1AF](#) [GBEC202-3479B001C1AF](#) [CSEC208-1002A001C1AC](#) [CSEB202-2002A001C1AC](#)  
[GPED201-2002A005C1BC](#) [GPEB213-2502A018C1BC](#) [CSEC208-2002A001C1AC](#) [CSEC208-2502A001C1AC](#) [GPEC214-2502B009C1BC](#)  
[CSEB202-0802A001C1AC](#) [CBEC201-0679B001C1AF](#) [CBEC201-2579B001C1AF](#) [CBEC201-3479B001C1AF](#) [CBEC201-1379B001C1AF](#)