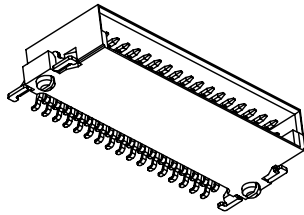
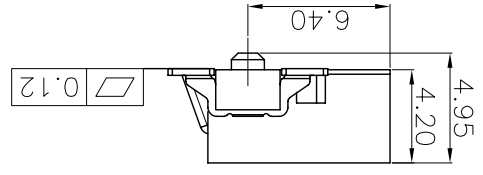
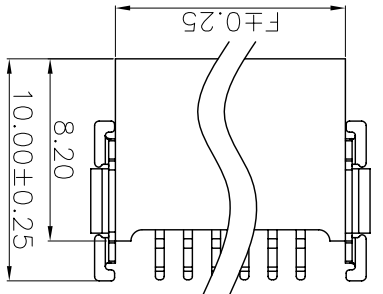
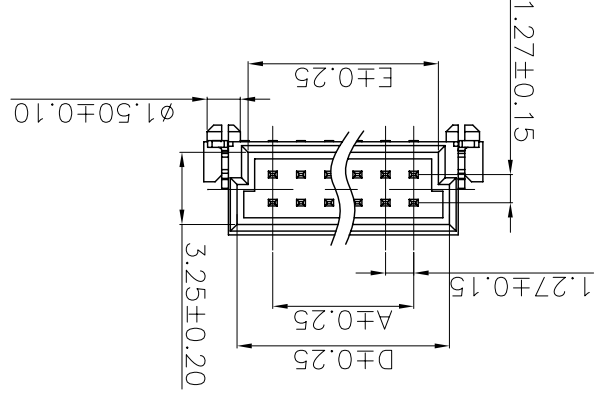
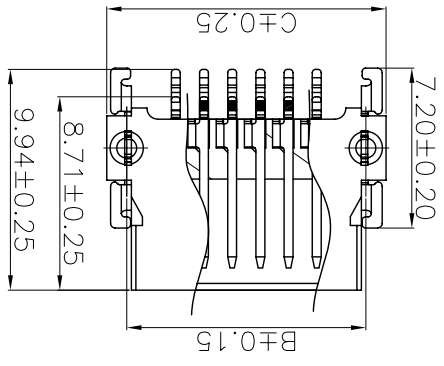
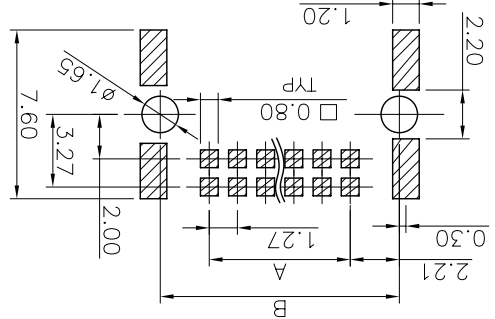


REV. 02	UNIT. mm	SCALE. 3:1	PAGE. 1/1	GENERAL TOLERANCE	DESIGNED: 黃超 DATE: 2016.07.30	CHECKED: 林萬輝 DATE: 2016.07.30	CO SIGNED: 劉北平 DATE: 2016.07.30	APPROVED: 李輝 DATE: 2016.07.30	GBED202-XXXXXB001C1AX	PART NO.	Pitch1.27 male Connector SMC B Type 90° SMT Type
				X.±5.0° .X±3.0° .XX±2.0° .XXX±1.0°					GBED202-CB1CA	DWG. NO.	TITLE



Ordering Information
G BED202 - XX XX B 001 C 1 A X

No. of Pins per Row: 05,06,10,13,25
Standard Plating: 05=Gold flash/Tin, 34=10u"Gold/Gold Flash, 79=5u"Au/80~160u"Matte Tin
Standard Packing
C=Tube, Selective Packing, D=Tape&Reel



Recommended P.C. Board
Layout (Tolerance:±0.05)

PIN NO.	A	B	C	D	E	F	備註
2*05	5.08	9.50	11.40	8.30	7.30	9.08	不可量產(有塑膠,無治具)
2*06	6.55	10.77	12.70	9.57	8.57	10.35	不可量產(有塑膠,無治具)
2*10	11.43	15.85	17.80	14.65	13.65	15.43	不可量產(有塑膠,無治具)
2*13	15.24	19.66	21.60	18.46	17.46	19.24	
2*25	30.48	34.90	36.80	33.70	32.70	34.48	

Specifications
Current Rating:0.8amp
Insulation Resistance:1000MΩ Min.
Dielectric Withstanding Voltage:500VAC
Contact Resistance:30mΩ Max.
Operating Temperature:-55°C to +125°C
Materials
Contact Material:Copper Alloy
Insulator Material:High Temperature Thermoplastic, UL 94V-0 LCP or the equivalent material
Colour:Black
All materials must meet Greenconn requirement for environment protection.

REV.	LOCAS.	DESCRIPTION	DATE	DRAWN
02	△02	新增SPIN和10PIN無訂裝未開治具, 以舊有PIN轉裝結束	2016.07.30	黃超
01	NEW	BATCH PRODUCTION INITIAL RELEASE.	2013.10.30	劉宗良

X-ON Electronics

Largest Supplier of Electrical and Electronic Components

Click to view similar products for GREENCONN manufacturer:

Other Similar products are found below :

[GPEC214-1002B009C1BC](#) [GBEC201-3479B001C1AF](#) [CBEC219-0679B001C1AF](#) [GPEA214-1002A005C1BA](#) [GPED201-0802A005C1BC](#)
[GBEC201-0679B001C1AF](#) [CBEC220-1379B001C1AF](#) [GBEC201-1379B001C1AF](#) [CBEC219-1379B001C1AF](#) [GPEA214-0502A005C1BA](#)
[GPEA214-0802A005C1BA](#) [CBEC220-0679B001C1AF](#) [CBEC219-3479B001C1AF](#) [CSEC202-2002A001C1AC](#) [CSEB202-1002A001C1AC](#)
[CSEB202-2502A001C1AC](#) [CSEC208-0502A001C1AC](#) [GBEC202-0679B001C1AF](#) [GPED201-2502A005C1BC](#) [CBEC219-2579B001C1AF](#)
[CSEA202-2502A001C1AC](#) [GPEB213-0502A018C1BC](#) [CBEC219-4079B001C1AF](#) [GPEB213-1002A018C1BC](#) [GPEA214-2502A005C1BA](#)
[CSEA202-2002A001C1AC](#) [CBEC220-2579B001C1AF](#) [GBEC201-2579B001C1AF](#) [GBEC202-2579B001C1AF](#) [GBEC201-4079B001C1AF](#)
[CBEC220-3479B001C1AF](#) [CBEC220-4079B001C1AF](#) [GPEA214-2002A005C1BA](#) [GPED201-1002A005C1BC](#) [GBEC202-4079B001C1AF](#)
[GPEB213-2002A018C1BC](#) [GBEC202-1379B001C1AF](#) [GBEC202-3479B001C1AF](#) [CSEC208-1002A001C1AC](#) [CSEB202-2002A001C1AC](#)
[GPED201-2002A005C1BC](#) [GPEB213-2502A018C1BC](#) [CSEC208-2002A001C1AC](#) [CSEC208-2502A001C1AC](#) [GPEC214-2502B009C1BC](#)
[CSEB202-0802A001C1AC](#) [CBEC201-0679B001C1AF](#) [CBEC201-2579B001C1AF](#) [CBEC201-3479B001C1AF](#) [CBEC201-1379B001C1AF](#)