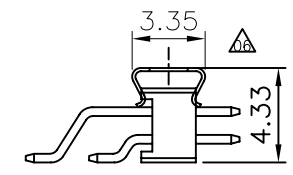
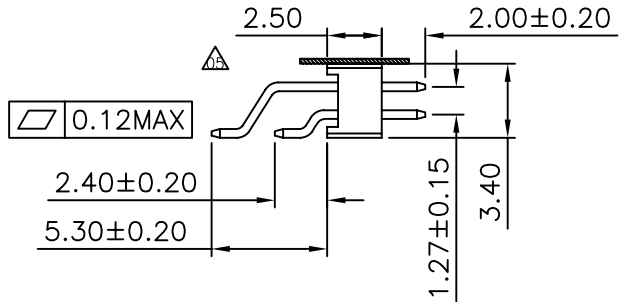
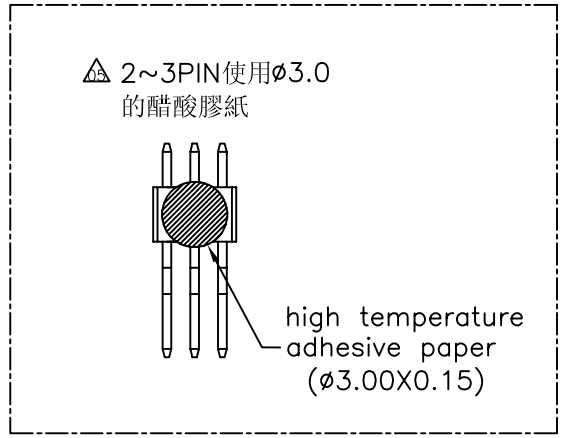
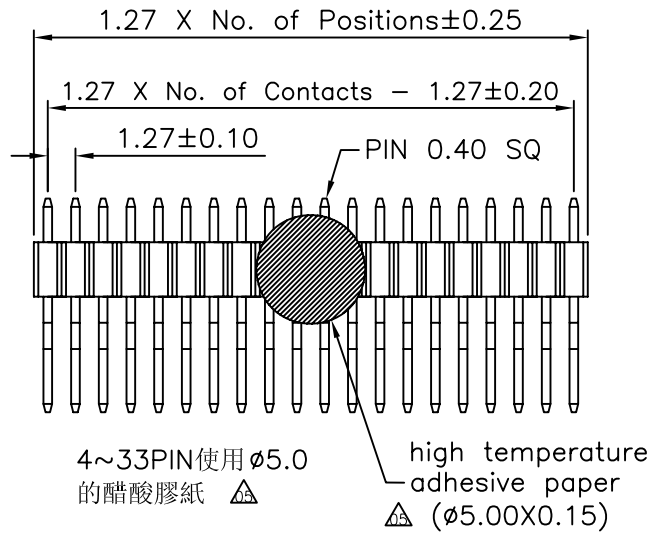
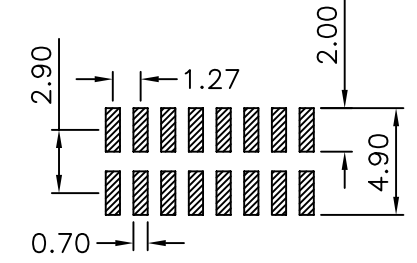


REV.	LOCAS	DESCRIPTION	DATE	DRAWN
02	△△	03-40PINS-->02-33PINS	08-11-05'	XIAO PING
03	△△	變更料號	2008.10.06	彭思城
04	△△	變更圖號並修改注解	2011.05.30	黃明霞
05	△△	產品新增加醋酸膠紙	2012.01.11	左國強
06	△△	增加CAP圖面	2013.09.20	楊濤

Specifications  
 Current Rating:1Amp  
 Insulation Resistance:1000MΩMin.  
 Dielectric Withstanding: 300VAC  
 Contact Resistance:20mΩMax.  
 Operating Temperature:-40°C to +105°C  
 Materials  
 Contact Material: Brass  
 △△ Insulator Material: High Temperature Thermoplastic,UL 94V-0 LCP or the equivalent material  
 All materials must meet Greenconn requirement for environment protection.



Recommended P.C.Board Layout (Tolerance:±0.05)



Ordering Information △△

G PED201-XX XX A001 C 1 B X

No. of Pins per Row 02~33  
 Standard Plating 02=Gold Flash  
 Selective Plating 01=Tin 05=Gold Flash/Tin  
 Standard Packing H=Tape Reel+Film △△  
 Selective Packing C=Tube G=Tube+Film F=Tape Reel+cap △△

格菱股份有限公司  
**Greenconn Corporation**

GENERAL TOLERANCE	
X. ±5.0'	X. ±0.30
.X ±3.0'	.X ±0.25
.XX ±2.0'	.XX ±0.15
.XXX ±1.0'	.XXX ±0.10

DESIGN: 楊濤	DATE: 2013.09.20
CHECKED: 林澤雲	DATE: 2013.09.20
AUDITED: LINK	DATE: 2013.09.20

DWG. NO. △△△	GPED201-CA1CB
PART NO. △△	GPED201-XXXXA001C1BX

TITLE.  
 1.27 PIN HEADER  
 DUAL ROWS SMT TYPE  
 SIDE ENTRY

REV.	UNIT.	SCALE.	PAGE.	Symbol
06	mm	1:1	1/1	⊕ ⊖

## X-ON Electronics

Largest Supplier of Electrical and Electronic Components

*Click to view similar products for [Headers & Wire Housings](#) category:*

*Click to view products by [GREENCONN](#) manufacturer:*

Other Similar products are found below :

[0015917161](#) [0022155065](#) [57102-F02-18ULF](#) [58102-G61-06LF](#) [582553-1](#) [01.001.5753.1](#) [0050291907](#) [02.125.8002.8](#) [609-3404](#) [61062-3](#)  
[CSU011177004](#) [622-0430](#) [622-3653LF](#) [63453-116](#) [636-1030](#) [636-1427](#) [636-3427](#) [636-4007](#) [641938-9](#) [65495-038](#) [65692-001LF](#) [65781-018](#)  
[65781-047](#) [65817-010LF](#) [65817-015LF](#) [67095-007LF](#) [67601157](#) [68631-112](#) [68645-018](#) [699319-000](#) [70.362.1628.0](#) [70-4210](#) [70-4226B](#) [70-](#)  
[4853B](#) [71.350.2428.0](#) [733-134](#) [733-162](#) [760-3052](#) [MHR-64-VUAL](#) [80.063.4001.1](#) [800-90-001-10-001000](#) [801-43-002-10-013000](#)  
[801-43-006-10-002000](#) [803-43-024-10-001000](#) [803-93-012-10-001000](#) [8-1437020-4](#) [819-22-004-30-001101](#) [820-22-006-30-001101](#)  
[820-22-008-30-001101](#) [821-22-002-10-001101](#)