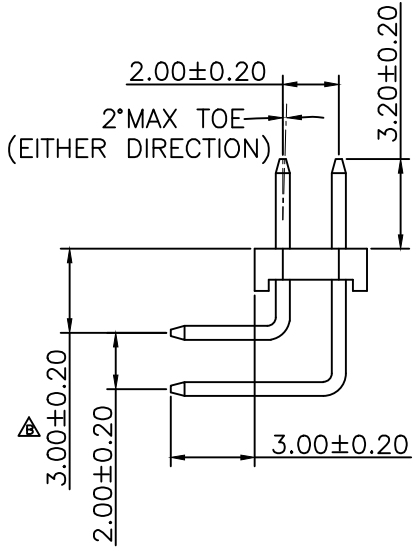
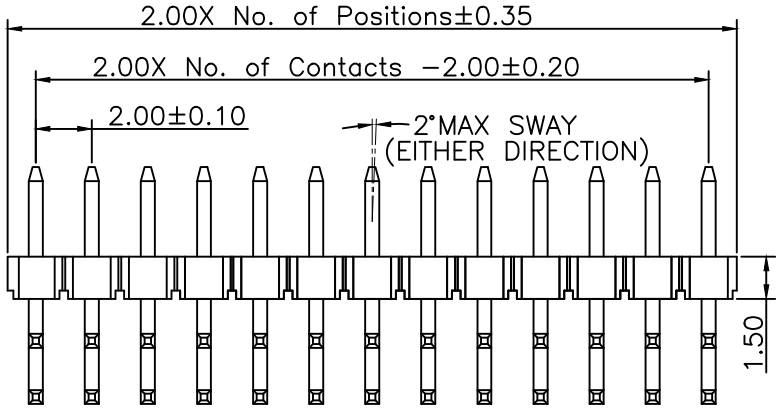
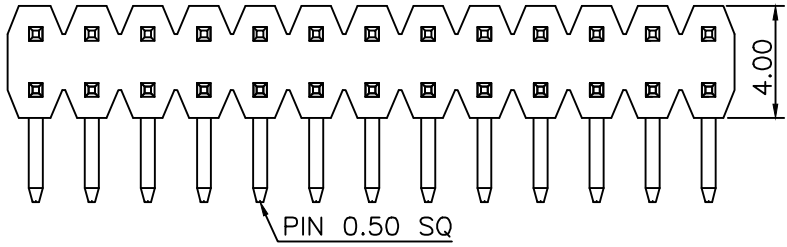


1 2 3 4 5 6 7 8 9

REV.	LOCAS.	DESCRIPTION	DATE	DRAWN
B	△	2.77±0.20 ⇨ 3.00±0.20	12-09-05'	PI HONG BIN
C	△	Add the plating specifications "54"	2006.03.22	皮洪斌
D	△	變更料號	2009.07.15	彭思城
E	△	變更圖號	2011.12.20	黃小燕



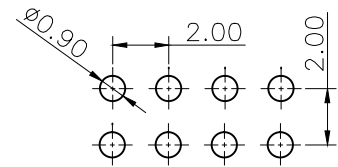
Specifications  
 Current Rating: 2Amp  
 Insulation Resistance: 1000MΩMin.  
 Dielectric Withstanding Voltage: 500VAC  
 Contact Resistance: 20mΩMax.  
 Operating Temperature: -40°C to +105°C  
 Materials  
 Contact Material: Brass  
 Insulator Material: High Temperature Thermoplastic, UL 94V-0 6T or the equivalent material  
 All materials must meet Greenconn requirement for environment protection.

### Ordering Information

G PFB202 - XX XX A 017 R 1 B X

No. of Pins per Row 02~40  
 Standard Plating 02=Gold Flash  
 Selective Plating 01=Tin  
 05=Gold Flash/Tin  
 22=Fog Tin 100u"  
 △ 54=Gold Flash 10u"/Tin 100u"  
 Color 1=Black  
 Standard Packing A=box  
 Selective Packing C=Tube

Recommended P.C.Board Layout  
 (Tolerance: ±0.05)



格稜股份有限公司  
**Greenconn Corporation**

GENERAL TOLERANCE		DESIGN: 黃小燕	DATE: 2011.12.20	DWG. NO. △ △	TITLE: 2.00 PIN HEADER DUAL ROWS R/A TYPE BASE 1.50H
X.*±5.0°	X.±0.30	CHECKED: 劉北平	DATE: 2011.12.20	GPFB202-CA17RB	
.X*±3.0°	.X±0.25	AUDITED: 李輝	DATE: 2011.12.20	PART NO. △	
.XX*±2.0°	.XX±0.15	APPROVED: cc_li	DATE: 2011.12.20	GPFB202-XXXX A017R1BX	
.XXX*±1.0°	.XXX±0.10				

REV. E UNIT. mm SCALE. 4:1 PAGE. 1/1

1 2 3 4 5 6 7 8 9

## X-ON Electronics

Largest Supplier of Electrical and Electronic Components

*Click to view similar products for [Headers & Wire Housings](#) category:*

*Click to view products by [GREENCONN](#) manufacturer:*

Other Similar products are found below :

[0015917161](#) [0022155065](#) [57102-F02-18ULF](#) [58102-G61-06LF](#) [582553-1](#) [01.001.5753.1](#) [0050291907](#) [02.125.8002.8](#) [609-3404](#) [61062-3](#)  
[CSU011177004](#) [622-0430](#) [622-3653LF](#) [63453-116](#) [636-1030](#) [636-1427](#) [636-3427](#) [636-4007](#) [641938-9](#) [65495-038](#) [65692-001LF](#) [65781-018](#)  
[65781-047](#) [65817-010LF](#) [65817-015LF](#) [67095-007LF](#) [67601157](#) [68631-112](#) [68645-018](#) [699319-000](#) [70.362.1628.0](#) [70-4210](#) [70-4226B](#) [70-](#)  
[4853B](#) [71.350.2428.0](#) [733-134](#) [733-162](#) [760-3052](#) [MHR-64-VUAL](#) [80.063.4001.1](#) [800-90-001-10-001000](#) [801-43-002-10-013000](#)  
[801-43-006-10-002000](#) [803-43-024-10-001000](#) [803-93-012-10-001000](#) [8-1437020-4](#) [819-22-004-30-001101](#) [820-22-006-30-001101](#)  
[820-22-008-30-001101](#) [821-22-002-10-001101](#)