

1

2

3

4

5

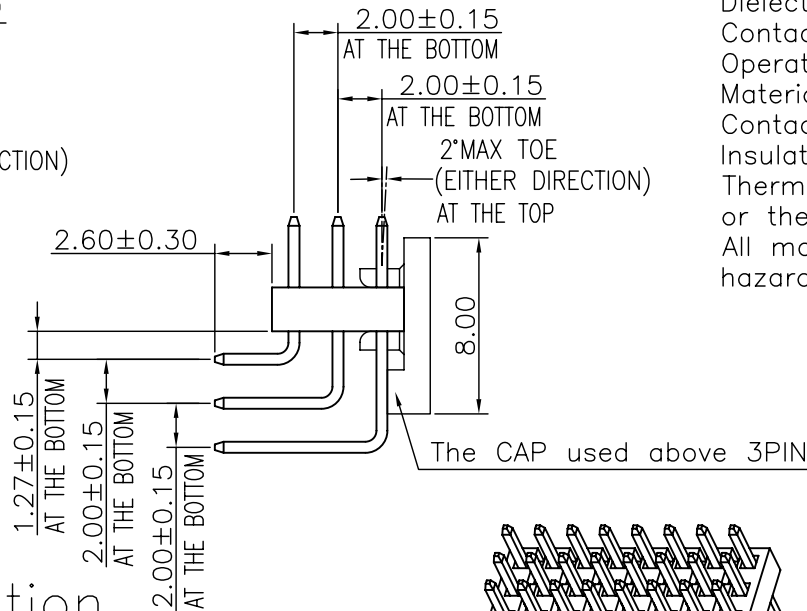
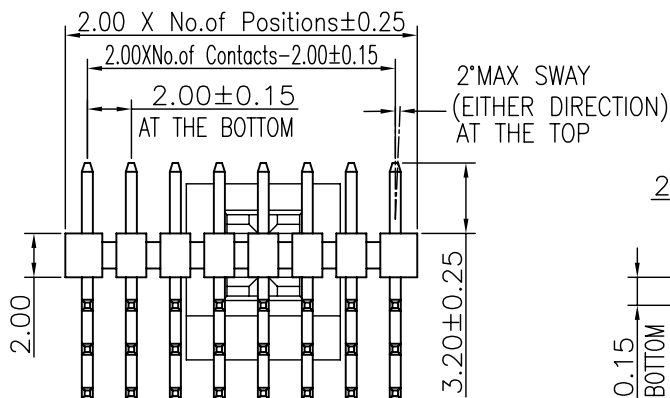
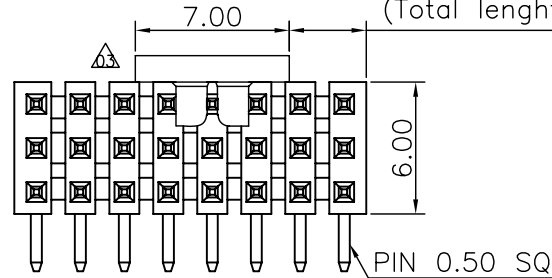
6

7

8

9

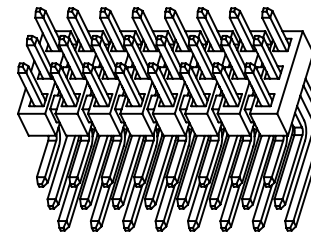
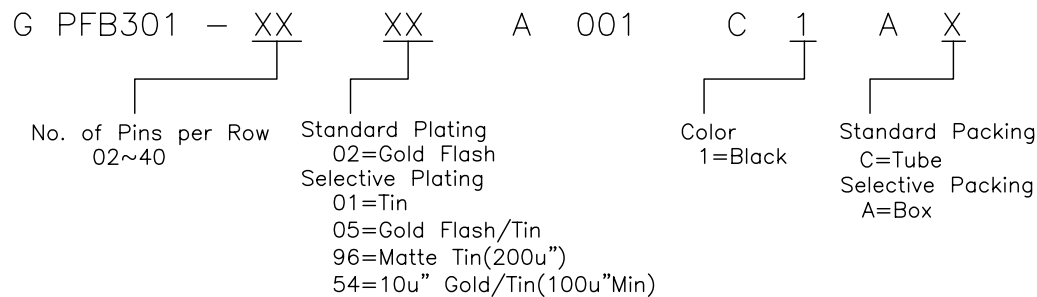
(Total length-7)/2-1.00 ±1.00 Even pin
(Total length-7)/2 ±1.00 Odd pin



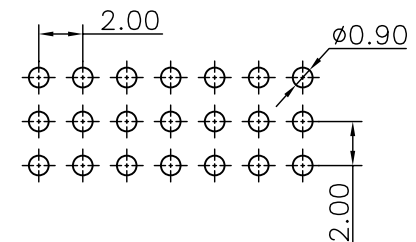
Specifications

- ▲ Current Rating: 3.2Amp (Single pin).
- Insulation Resistance: 1000MΩ Min.
- Dielectric Withstanding Voltage: 500VAC
- Contact Resistance: 20mΩ Max.
- Operating Temperature: -40°C to +105°C
- Materials
- Contact Material: Phosphor Bronze
- Insulator Material: High Temperature Thermoplastic, UL 94V-0 LCP or the equivalent material
- All materials must meet Greenconn hazardous substances control standards.

Ordering Information



Recommended P.C.Board
Layout
(Tolerance: ±0.05)



REV.	LOCAS.	DESCRIPTION	DATE	DRAWN
03	▲	增加CAP配方	2010.06.30	曹照
04	▲	變更圖號	2011.11.29	黃小燕
05	▲	依業務要求, 變更註解	2015.01.29	邱國強

格稜股份有限公司
Greenconn Corporation

GENERAL TOLERANCE	
X.*±5.0°	X.±0.30
.X*±3.0°	.X±0.25
.XX*±2.0°	.XX±0.15
.XXX*±1.0°	.XXX±0.10

DESIGNED: 邱國強	DATE: 2015.01.29
CHECKED:	DATE:
CO SIGNED: 劉北平	DATE: 2015.01.29
APPROVED:	DATE:

DWG. NO.	▲ ▲
GPFB301-CA1CA	
PART NO.	▲
GPFB301-XXXX A001C1AX	

TITLE.	
2.00 PIN HEADER	
THREE ROWS R/A TYPE	
CONNECTOR	

REV.	UNIT.	SCALE.	PAGE.	
05	mm	3:1	1/1	

1

2

3

4

5

6

7

8

9

X-ON Electronics

Largest Supplier of Electrical and Electronic Components

Click to view similar products for [Headers & Wire Housings](#) category:

Click to view products by [GREENCONN](#) manufacturer:

Other Similar products are found below :

[0015917161](#) [0022155065](#) [57102-F02-18ULF](#) [58102-G61-06LF](#) [582553-1](#) [01.001.5753.1](#) [0050291907](#) [02.125.8002.8](#) [609-3404](#) [61062-3](#)
[CSU011177004](#) [622-0430](#) [622-3653LF](#) [63453-116](#) [636-1030](#) [636-1427](#) [636-3427](#) [636-4007](#) [641938-9](#) [65495-038](#) [65692-001LF](#) [65781-018](#)
[65781-047](#) [65817-010LF](#) [65817-015LF](#) [67095-007LF](#) [67601157](#) [68631-112](#) [68645-018](#) [699319-000](#) [70.362.1628.0](#) [70-4210](#) [70-4226B](#) [70-](#)
[4853B](#) [71.350.2428.0](#) [733-134](#) [733-162](#) [760-3052](#) [MHR-64-VUAL](#) [80.063.4001.1](#) [800-90-001-10-001000](#) [801-43-002-10-013000](#)
[801-43-006-10-002000](#) [803-43-024-10-001000](#) [803-93-012-10-001000](#) [8-1437020-4](#) [819-22-004-30-001101](#) [820-22-006-30-001101](#)
[820-22-008-30-001101](#) [821-22-002-10-001101](#)