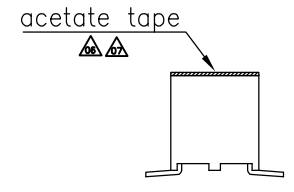
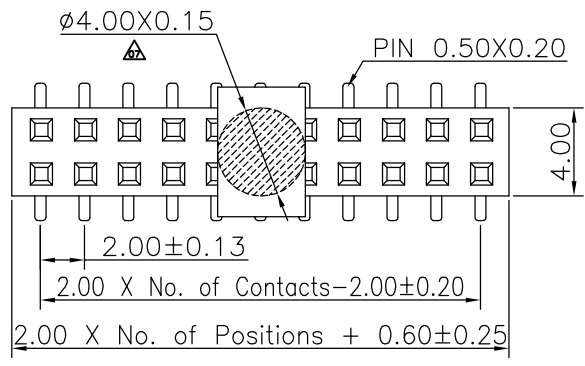
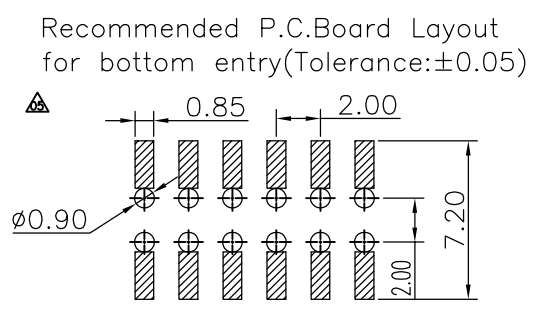
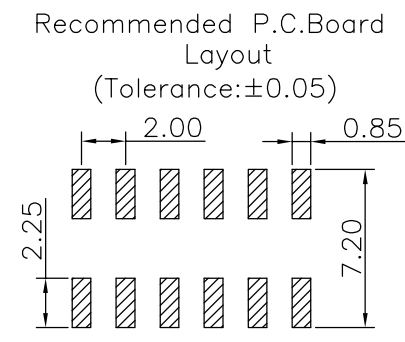
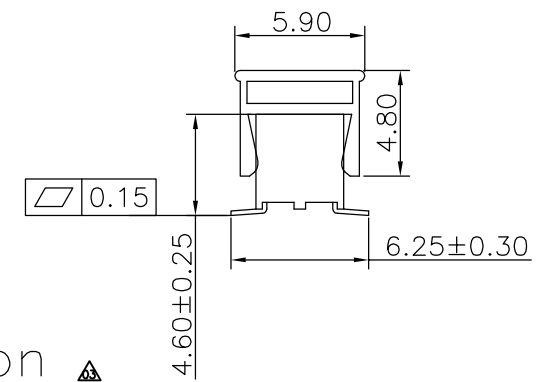
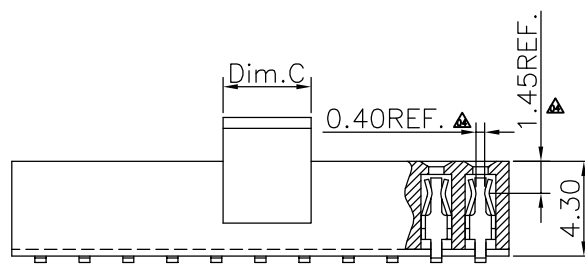


REV.	LOCAS.	DESCRIPTION	DATE	DRAWN
04	▲▲	依業務要求增加標端子接觸點尺寸, 并變更圖號	2011.01.20	蒙華明
05	▲▲	依業務要求增加PCB下插視圖	2011.09.20	黃小燕
06	▲▲	依業務要求增加醋酸膠布配方	2011.10.11	曹熙
07	▲▲	為改善貼膠紙效率, 變更膠紙配方	2013.02.06	邱明周
08	▲▲	02-20PIN產品CAP尺寸與BOM不符, 修改CAP尺寸 (H-N220437)	2022.04.20	黃鵬飛



Dim.C	NOTE
4.00mm	02~20pins ▲
8.05mm	21~40pins

Specifications  
 Current Rating: 2.0Amp  
 Insulation Resistance: 1000MΩMin.  
 Dielectric Withstanding Voltage: 500VAC  
 Contact Resistance: 20mΩMax.  
 Operating Temperature: -40°C to +105°C  
 Materials  
 Contact Material: Phosphor Bronze  
 High Temperature Thermoplastic:  
 Suitable for Reflow Soldering Process (LCP)  
 All materials must meet Greenconn hazardous substances control standards.



### Ordering Information

C SFC208 - XX XX A 001 C 1 A X

- No. of Pins per Row: 02~40
- Standard Plating: 02=Gold Flash
- Selective Plating: 01=Tin, 05=Gold Flash/Tin
- Color: 1=Black
- Standard Packing: C=Tube, Selective Packing: A=Box, E=CAP+Tube, F=CAP+Tape&Reel, G=Acetate Tape+Tube, H=Acetate Tape+Tape&Reel

<p>Website: www.greenconn.com E-mail: sales@greenconn.com</p>	3RD.ANG PROJ. 	GENERAL TOLERANCE		DESIGNED: 黃鵬飛	DATE: 2022.04.20	DWG. NO. ▲▲ CSFC208-CA1CA	TITLE: 2.0 FEMALE HEADER DUAL ROW SMT TYPE BASE 4.30 H
		X. ± 5.0'	X. ± 0.30	CHECKED: 張春進	DATE: 2022.04.20		
REV. 08	UNIT. mm	SCALE. 4:1	PAGE. 1/1	APPROVED: 邱國延	DATE: 2022.04.20		

## X-ON Electronics

Largest Supplier of Electrical and Electronic Components

*Click to view similar products for [Headers & Wire Housings](#) category:*

*Click to view products by [GREENCONN](#) manufacturer:*

Other Similar products are found below :

[0015917161](#) [0022155065](#) [57102-F02-18ULF](#) [58102-G61-06LF](#) [582553-1](#) [01.001.5753.1](#) [0050291907](#) [02.125.8002.8](#) [609-3404](#) [61062-3](#)  
[CSU011177004](#) [622-0430](#) [622-3653LF](#) [63453-116](#) [636-1030](#) [636-1427](#) [636-3427](#) [636-4007](#) [641938-9](#) [65495-038](#) [65692-001LF](#) [65781-018](#)  
[65781-047](#) [65817-010LF](#) [65817-015LF](#) [67095-007LF](#) [67601157](#) [68631-112](#) [68645-018](#) [699319-000](#) [70.362.1628.0](#) [70-4210](#) [70-4226B](#) [70-](#)  
[4853B](#) [71.350.2428.0](#) [733-134](#) [733-162](#) [760-3052](#) [MHR-64-VUAL](#) [80.063.4001.1](#) [800-90-001-10-001000](#) [801-43-002-10-013000](#)  
[801-43-006-10-002000](#) [803-43-024-10-001000](#) [803-93-012-10-001000](#) [8-1437020-4](#) [819-22-004-30-001101](#) [820-22-006-30-001101](#)  
[820-22-008-30-001101](#) [821-22-002-10-001101](#)