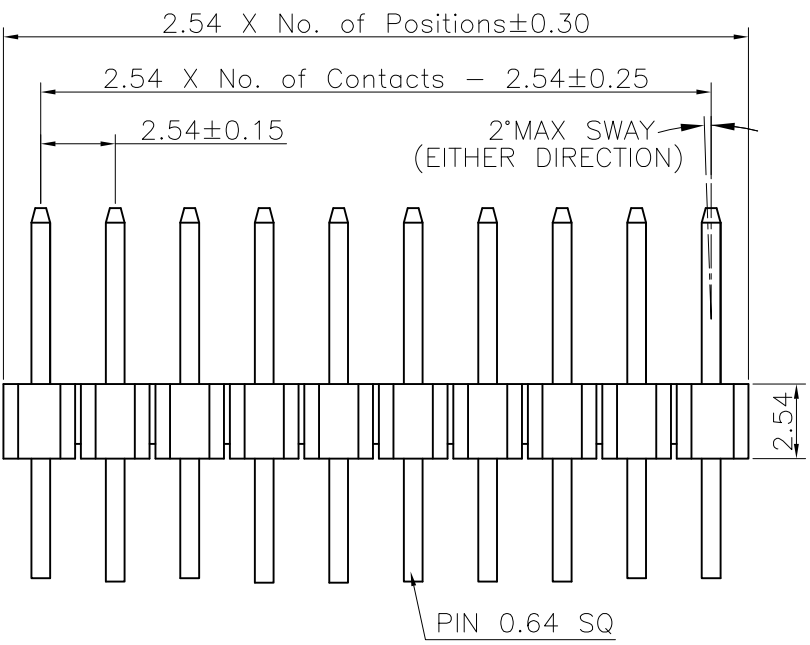
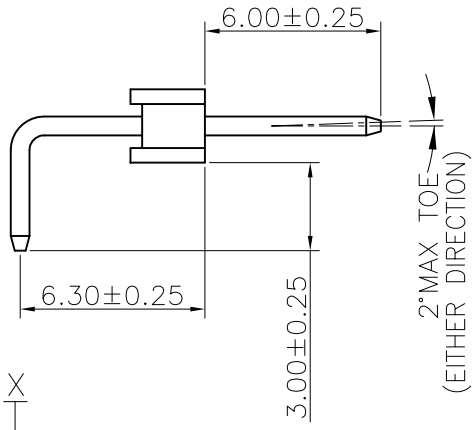
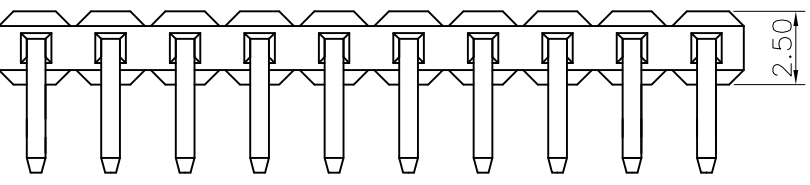


REV.	LOCAS.	DESCRIPTION	DATE	DRAWN
01	NEW	INITIAL RELEASE.	2009.08.24	車 激
02	△	變更圖號	2011.06.17	曹 熙

F  
E  
D  
C  
B  
A



Specifications  
 Current Rating: 3Amp  
 Insulation Resistance: 1000MΩMin.  
 Dielectric Withstanding Voltage: 600VAC  
 Contact Resistance: 20mΩMax.  
 Operating Temperature: -40°C to +105°C  
 Materials  
 Contact Material: Brass  
 Insulator Material: Thermoplastic, UL 94V-0 PBT or the equivalent material  
 All materials must meet Greenconn requirement for environment protection.

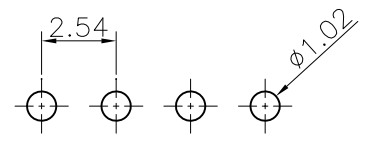


### Ordering Information

G PHB101 - XX XX A 001 A 1 B X

No. of Pins per Row 01~40  
 Standard Plating 02=Gold Flash  
 Selective Plating 01=Tin 05=Gold Flash/Tin  
 Color 1=Black  
 Standard Packing A=Box  
 Selective Packing C=Tube

Recommended P.C.Board Layout  
 (Tolerance: ±0.05)



格稜股份有限公司 <b>Greenconn Corporation</b>			GENERAL TOLERANCE		DESIGN: 曹 熙	DATE: 2011.06.17	DWG. NO. GPHB101-CA1AB	TITLE. 2.54 PIN HEADER SINGLE ROW R/A TYPE CONNECTOR
			X.° ±5.0°	X. ±0.30	CHECKED: 劉北平	DATE: 2011.06.17		
REV. 02	UNIT. mm	SCALE. 4:1	PAGE. 1/1	.X° ±3.0°	.X ±0.25	AUDITED: 李 輝	DATE: 2011.06.17	PART NO. GPHB101-XXXX A001A1BX
				.XX° ±2.0°	.XX ±0.15	APPROVED: cc_li	DATE: 2011.06.17	
				.XXX° ±1.0°	.XXX ±0.10			

## X-ON Electronics

Largest Supplier of Electrical and Electronic Components

*Click to view similar products for [Headers & Wire Housings](#) category:*

*Click to view products by [GREENCONN](#) manufacturer:*

Other Similar products are found below :

[57102-F02-18ULF](#) [58102-G61-06LF](#) [582553-1](#) [009176003701906](#) [01.001.5753.1](#) [0050291907](#) [02.125.8002.8](#) [609-3404](#) [61062-3](#)  
[CSU011177004](#) [622-0430](#) [622-3653LF](#) [63453-116](#) [636-1030](#) [636-1427](#) [636-3427](#) [636-4007](#) [641938-9](#) [644827-2](#) [65495-038](#) [65692-001LF](#)  
[65781-018](#) [65781-047](#) [65817-010LF](#) [65817-015LF](#) [66207-023LF](#) [67095-007LF](#) [67601157](#) [68631-112](#) [68645-018](#) [699319-000](#)  
[M90C108951C](#) [70.362.1628.0](#) [70-4210](#) [70-4226B](#) [70-4853B](#) [707-5028](#) [71.350.2428.0](#) [71961-016LF](#) [733-134](#) [733-162](#) [754199-000](#) [760-](#)  
[3052](#) [80.063.4001.1](#) [800-90-001-10-001000](#) [800-90-010-10-002000](#) [801-43-002-10-013000](#) [801-43-006-10-002000](#) [803-41-018-10-001000](#)  
[803-43-024-10-001000](#)