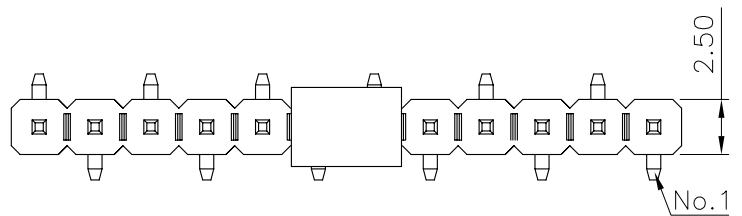


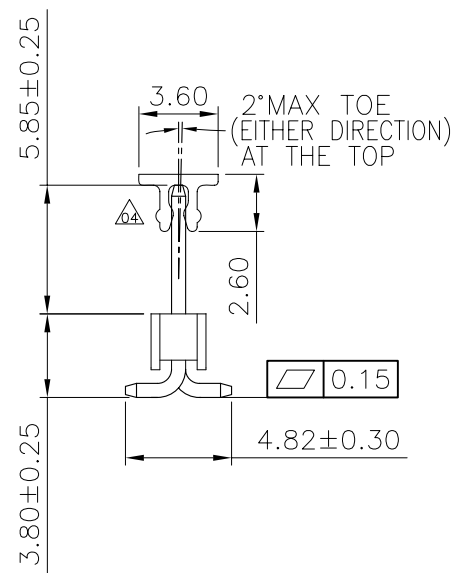
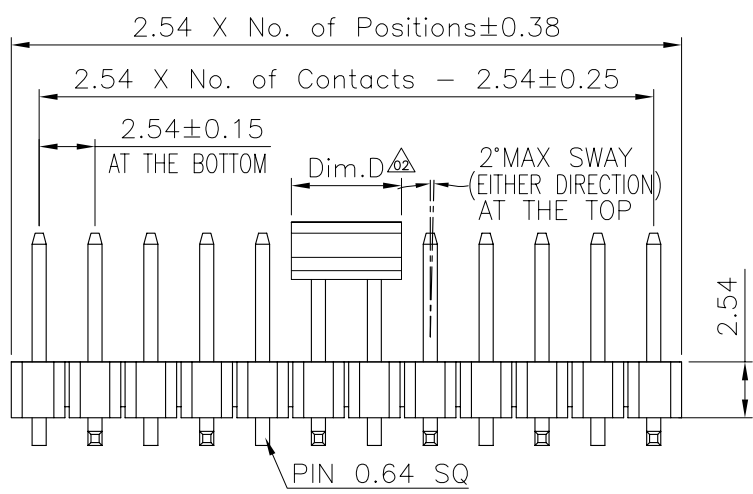
REV.	LOCAS.	DESCRIPTION	DATE	DRAWN
01	NEW	INITIAL RELEASE.	2009.07.14	許承佑
02	△02	變更端子材質及新增CAP配方	2010.07.22	張春進
03	△03	變更圖號	2011.02.25	蒙華明
04	△04	依實物更正CAP外形	2013.11.05	邱明周

F



Dim.D	NOTE
5.00mm	02pins
6.50mm	03~40pins

E



Specifications  
 Current Rating: 3.0Amp  
 Insulation Resistance: 1000MΩMin.  
 Dielectric Withstanding Voltage: 600VAC  
 Contact Resistance: 20mΩMax.  
 Operating Temperature: -40°C to +105°C  
 Materials  
 Contact Material: Brass  
 Insulator Material: High Temperature Thermoplastic, UL 94V-0 LCP or the equivalent material  
 All materials must meet Greenconn requirement for environment protection.

D

C

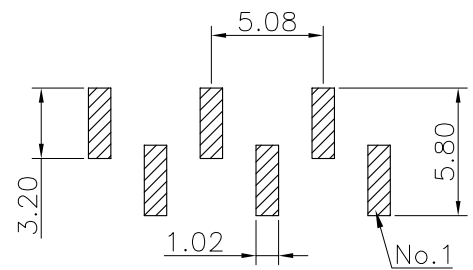
### Ordering Information

G PHC101 - XX XX A 049 C 1 B X

No. of Pins per Row 02~40  
 Standard Plating 02=Gold Flash  
 Selective Plating 01=Tin 05=Gold Flash/Tin

Color 1=Black  
 Standard Packing C=Tube  
 Selective Packing A=Box E=CAP+Tube F=CAP+Tape&Reel

Recommended P.C.Board Layout  
 (Tolerance: ±0.05)



B

A

<b>格菱股份有限公司</b> <b>Greenconn Corporation</b>			GENERAL TOLERANCE		DESIGN: 邱明周	DATE: 2013.11.05	DWG. NO. △ GPHC101-CA49CB	TITLE: 2.54 PIN HEADER SINGLE ROW SMT TYPE CONNECTOR
			X. ± 5.0°	X. ± 0.30	CHECKED: 劉北平	DATE: 2013.11.05		
.X. ± 3.0°	.X. ± 0.25	AUDITED: 李輝	DATE: 2013.11.05	PART NO. GPHC101-XXXX A049C1BX				
.XX. ± 2.0°	.XX. ± 0.15	APPROVED: cc_li	DATE: 2013.11.05					
REV. 04	UNIT. mm	SCALE. 3:1	PAGE. 1/1	.XXX. ± 1.0°	.XXX. ± 0.10			

## X-ON Electronics

Largest Supplier of Electrical and Electronic Components

*Click to view similar products for [Headers & Wire Housings](#) category:*

*Click to view products by [GREENCONN](#) manufacturer:*

Other Similar products are found below :

[0015917161](#) [0022155065](#) [57102-F02-18ULF](#) [58102-G61-06LF](#) [582553-1](#) [01.001.5753.1](#) [0050291907](#) [02.125.8002.8](#) [609-3404](#) [61062-3](#)  
[CSU011177004](#) [622-0430](#) [622-3653LF](#) [63453-116](#) [636-1030](#) [636-1427](#) [636-3427](#) [636-4007](#) [641938-9](#) [65495-038](#) [65692-001LF](#) [65781-018](#)  
[65781-047](#) [65817-010LF](#) [65817-015LF](#) [67095-007LF](#) [67601157](#) [68631-112](#) [68645-018](#) [699319-000](#) [70.362.1628.0](#) [70-4210](#) [70-4226B](#) [70-](#)  
[4853B](#) [71.350.2428.0](#) [733-134](#) [733-162](#) [760-3052](#) [MHR-64-VUAL](#) [80.063.4001.1](#) [800-90-001-10-001000](#) [801-43-002-10-013000](#)  
[801-43-006-10-002000](#) [803-43-024-10-001000](#) [803-93-012-10-001000](#) [8-1437020-4](#) [819-22-004-30-001101](#) [820-22-006-30-001101](#)  
[820-22-008-30-001101](#) [821-22-002-10-001101](#)