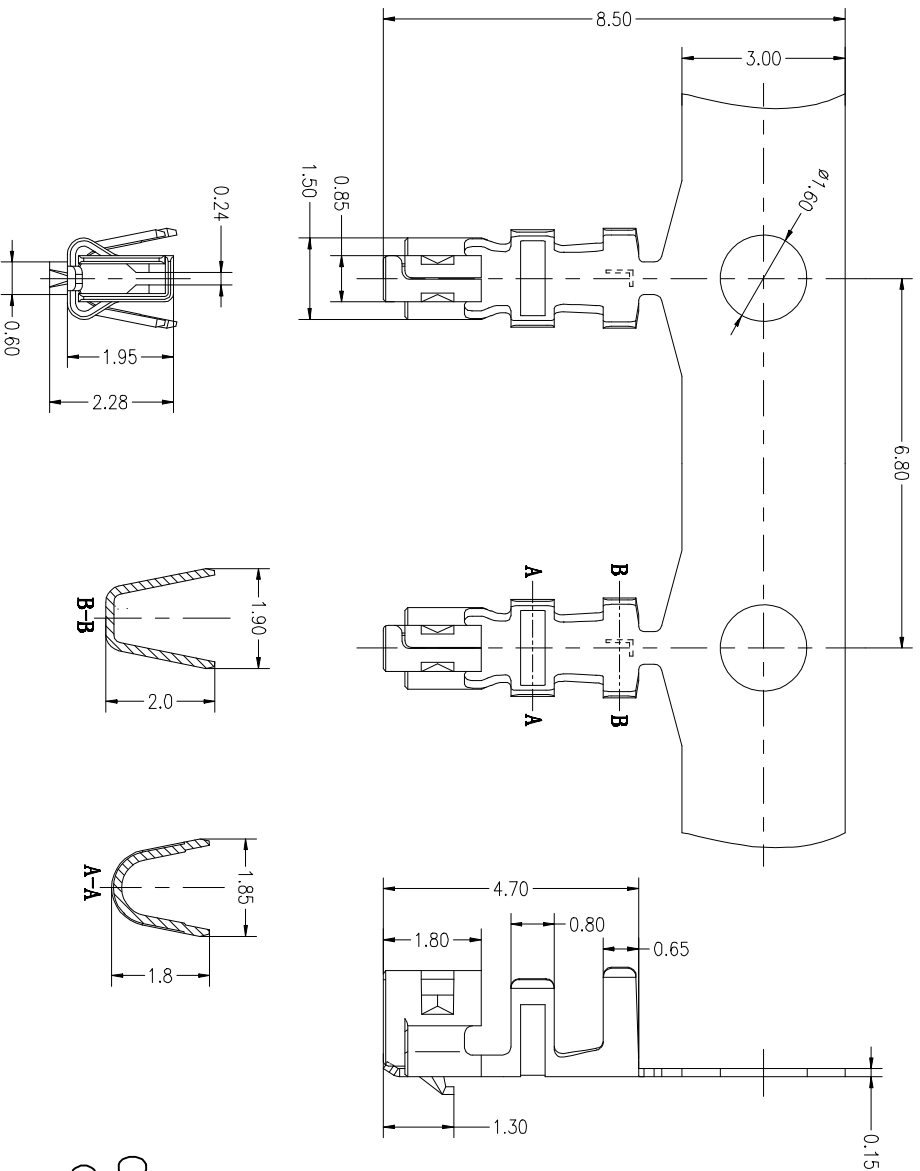
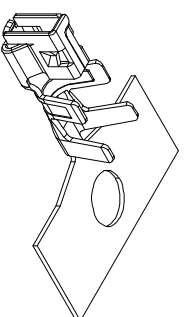


Specifications  
 Material: Phosphor Bronze  
 Wire Range: AWG #22~#26  
 Insulation Range:  $\phi 1.4$  max  
 Tsurface or terminal should be smooth to smooth and without burr and crack.  
 Matching Housing: GWF191-HA1  
 All materials must meet Greenconn hazardous substances control standards.



## Ordering Information

GRF141 - 02 XX XX

Standard Plating  
 O1=TiN  
 Materials  
 AB=Phosphor bronze  
 .....



Website: www.greenconn.com  
 E-mail: sales@greenconn.com

REV. A UNIT: mm SCALE: 1:1

3RD ANGLE PROJ.

GENERAL TOLERANCE  
 X. ±.5'  
 X. ±.2'  
 X. ±.1'  
 .XXX ±/

DESIGNED:  
 CHECKED:  
 APPROVED:

DATE:  
 DATE:  
 DATE:

DWG. NO. GRF141-T2  
 PART NO. GRF141-02XXAB

TITLE: 2.00mm PITCH Terminal

A

1

2

3

4

5

6

7

8

9

A

B

C

D

E

F

1

2

3

4

5

6

7

8

9

## X-ON Electronics

Largest Supplier of Electrical and Electronic Components

*Click to view similar products for [Terminals](#) category:*

*Click to view products by [GREENCONN](#) manufacturer:*

Other Similar products are found below :

[00-054007-01074-6](#) [00-054007-70206-1](#) [00-054007-70210-8](#) [00-054007-70217-7](#) [00-054007-70228-3](#) [00-054007-70256-6](#) [00-054007-70316-7](#) [0-0320562-0](#) [00-054007-49560-4](#) [00-054007-70209-2](#) [00-054007-70231-3](#) [00-054007-70241-2](#) [00-054007-70242-9](#) [00-054007-70246-7](#) [00-054007-70263-4](#) [00-054007-70288-7](#) [00-054007-70290-0](#) [00-054007-70300-6](#) [00-054007-70304-4](#) [01-2900-1-04412](#) [00581P0075](#) [600TS-10](#) [605601-1](#) [60617-1-C](#) [61314-6-C](#) [61810-3](#) [62149-1](#) [626-0194](#) [63-S](#) [M55155/079C01](#) [M55155/099B03](#) [M55155/109H01](#) [M55155/12XH05](#) [M55155/29-5S](#) [M55155/29XJ08](#) [M55155/30-6S](#) [M55155/30-9S](#) [M55155/30XI09](#) [M6-14RSX](#) [696683-1](#) [696861-1](#) [696999-1](#) [M86700006](#) [D18-110B-C](#) [D18-110B-M](#) [701-1936](#) [701-1955](#) [701-2003](#) [701-2007](#) [701-2013](#)