

1 2 3 4 5 6 7 8 9

F

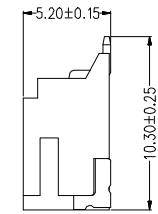
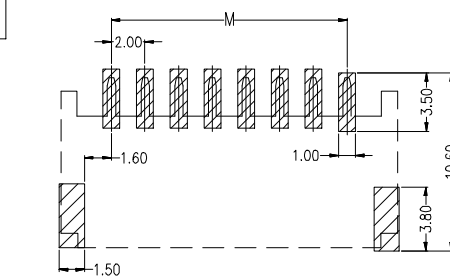
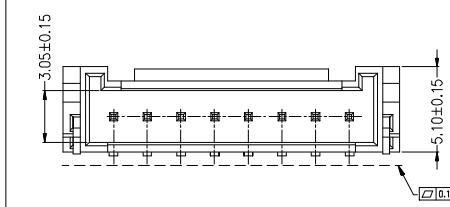
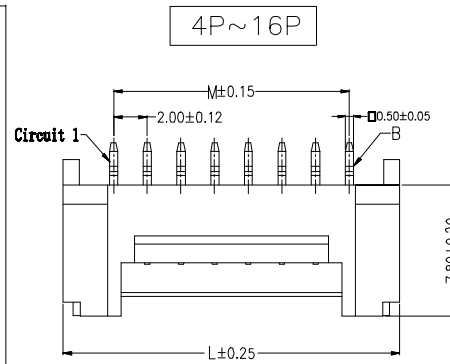
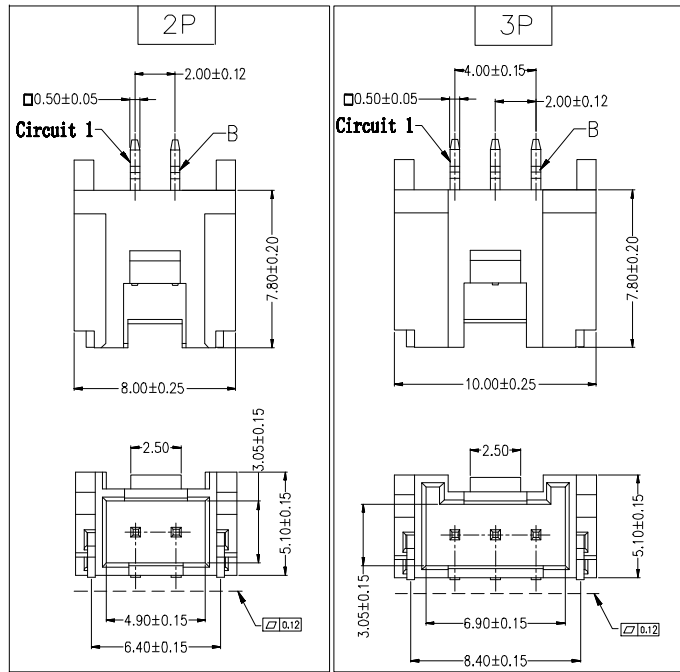
E

D

C

B

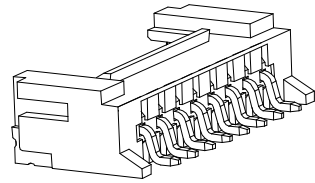
A



NOTES:  
 CURRENT RATING:3A AC/DC.  
 VOLTAGE RATING:250V AC/DC  
 TEMPERATURE RANGE:-40°C~+105°C.  
 CONTACT RESISTANCE:30mΩ Max.  
 INSULATION RESISTANCE:1000MΩ Min.  
 WITHSTANDING VOLTAGE: 1000V AC/MINUTE.

Materials  
 Contact Material:Brass  
 Insulator Material: LCP UL 94V-0

No. of Pin/Row	Dimensions(mm)	
	L	M
02	8.00	2.00
03	10.00	4.00
04	12.00	6.00
05	14.00	8.00
06	16.00	10.00
07	18.00	12.00
08	20.00	14.00
09	22.00	16.00
10	24.00	18.00
11	26.00	20.00
12	28.00	22.00
13	30.00	24.00
14	32.00	26.00
15	34.00	28.00
16	36.00	30.00



### Ordering Information

G WFD111-XX XX A 002 C X B X

No. of Pins per Row: 02~16  
 Standard Plating: 01=Tin, Selective Plating: 02=Gold Flash, 22=Matte Tin  
 Color: 1=Black, 2=White  
 Standard Packing: D=Tape&Reel, .....



Website:www.greenconn.com  
 E-mail:sales@greenconn.com

REV. A	UNIT. mm	SCALE. 1:1	3RD.ANG PROJ.	PAGE. 1/1	GENERAL TOLERANCE		DESIGNED:	DATE:	DWG. NO. GWFD111-CA002	TITLE. 2.00mm Pitch SMT Wafer		
					X'±3.0'	X.±/					CHECKED:	DATE:
					.X'±2.0'	.X±0.30					APPROVED:	DATE:
					.XX'±1.5'	.XX±0.25			PART NO. GWFD111-XXXXA002CXBX			
					.XXX'±1.0'	.XXX±0.15						

1 2 3 4 5 6 7 8 9

## X-ON Electronics

Largest Supplier of Electrical and Electronic Components

*Click to view similar products for [Headers & Wire Housings](#) category:*

*Click to view products by [GREENCONN](#) manufacturer:*

Other Similar products are found below :

[0015917161](#) [0022155065](#) [57102-F02-18ULF](#) [58102-G61-06LF](#) [582553-1](#) [01.001.5753.1](#) [0050291907](#) [02.125.8002.8](#) [609-3404](#) [61062-3](#)  
[CSU011177004](#) [622-0430](#) [622-3653LF](#) [63453-116](#) [636-1030](#) [636-1427](#) [636-3427](#) [636-4007](#) [641938-9](#) [65495-038](#) [65692-001LF](#) [65781-018](#)  
[65781-047](#) [65817-010LF](#) [65817-015LF](#) [67095-007LF](#) [67601157](#) [68631-112](#) [68645-018](#) [699319-000](#) [70.362.1628.0](#) [70-4210](#) [70-4226B](#) [70-](#)  
[4853B](#) [71.350.2428.0](#) [733-134](#) [733-162](#) [760-3052](#) [MHR-64-VUAL](#) [80.063.4001.1](#) [800-90-001-10-001000](#) [801-43-002-10-013000](#)  
[801-43-006-10-002000](#) [803-43-024-10-001000](#) [803-93-012-10-001000](#) [8-1437020-4](#) [819-22-004-30-001101](#) [820-22-006-30-001101](#)  
[820-22-008-30-001101](#) [821-22-002-10-001101](#)