

高功率与精确定电流 LED 驱动器

特色

- 单周期控制的高功率
- 精确定电流
- BOM 成本低
- 平均电流/定频控制
- 门级 阈值输出电压
- LED 过电压保护(OVP)
- LED 短路保护(SCP)
- 过电流保护 (OCP)
- OUT脚位有150mA驱动能力
- 专利申请中
- 不兼容电感镇流器与电子镇流器

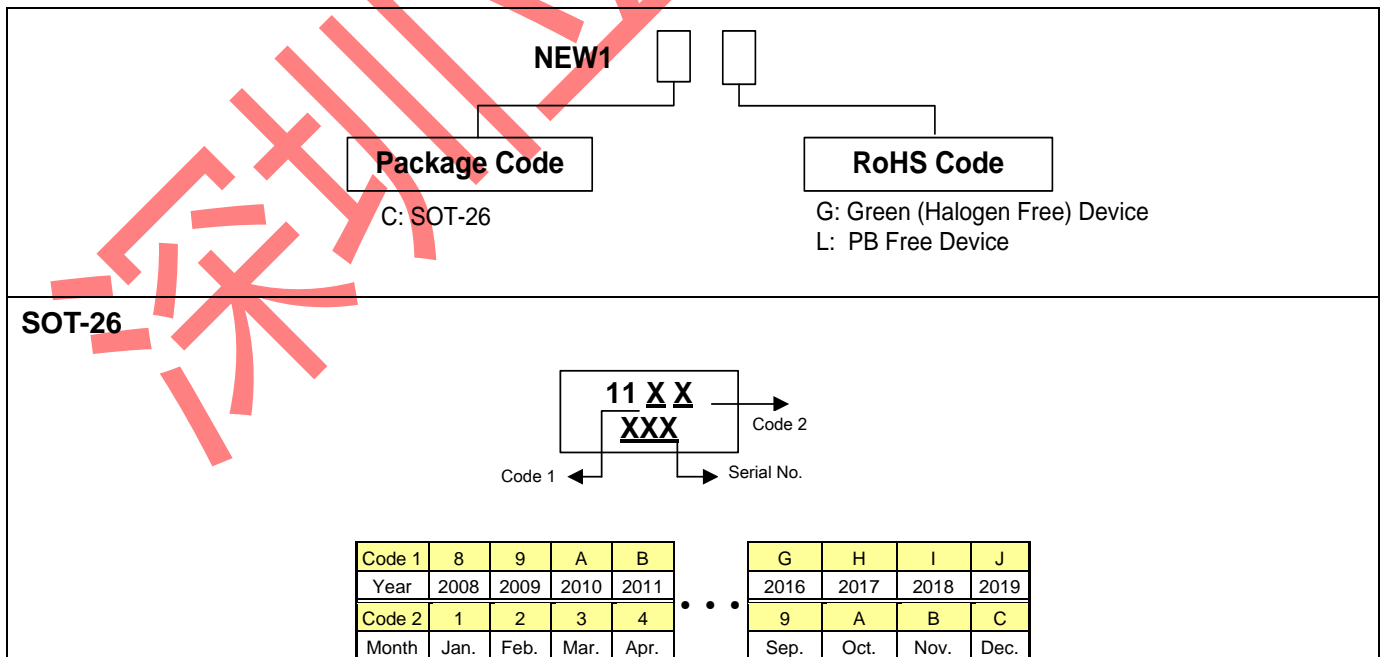
应用

- E26/27, T5/T8 LED 灯
- 其他 LED 照明应用

描述

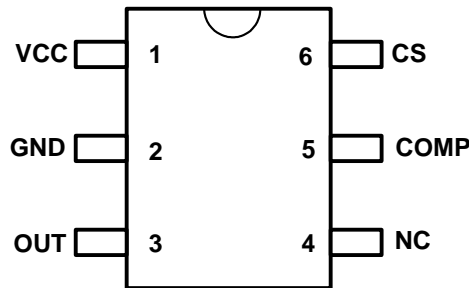
NEW1是一款低启动电流，平均电流模式，单周期控制的高集成功率因子校正与固定切换频率的脉宽调制控制器。这些功能使LED驱动器能达到精确的平均电流与高功率的要求。NEW1还包含了LED短路保护，过电压保护。COMP脚位藉由连接RC补偿网络到地来控制占空比并且形成了闭环反馈控制。为了避免由于VCC电压过高而损坏功率开关管，NEW1的Gate电压被嵌位在15V。NEW1能够降低LED驱动器的成本并提高产品性能。其封装有6脚的SOT-26封装。

订购和标识信息



Greenergy OPTO Inc. reserves the right to make changes to improve reliability or manufacture ability without notice, and advise customers to obtain the latest version of relevant information to verify before placing orders.

芯片脚位图



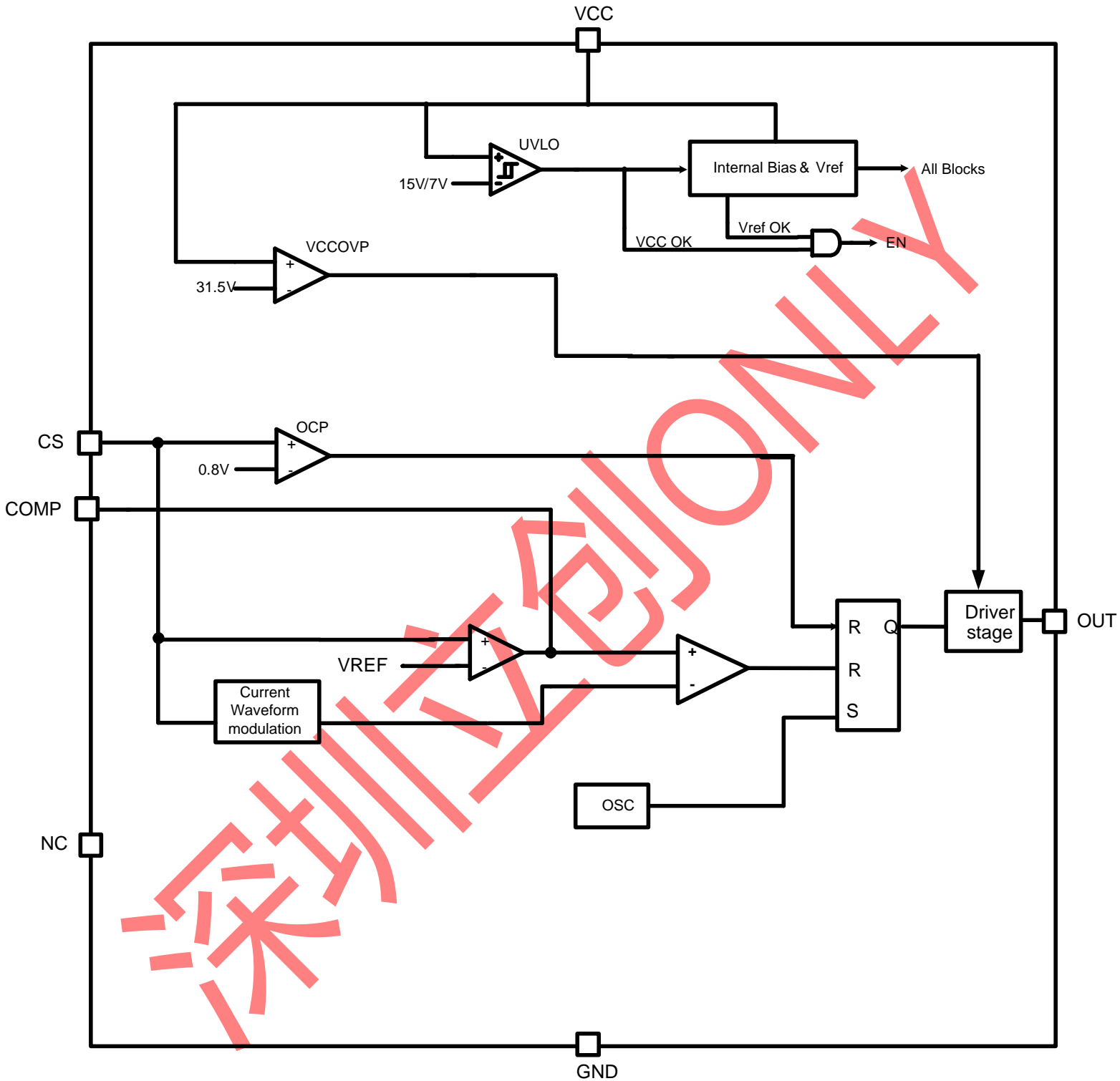
脚位描述

脚位	符号	描述
1	VCC	供电脚位
2	GND	地
3	OUT	驱动外部MOSFET的输出驱动器
4	NC	无连接
5	COMP	反馈补偿网络
6	CS	电流检测脚位，与MOSFET电流连接

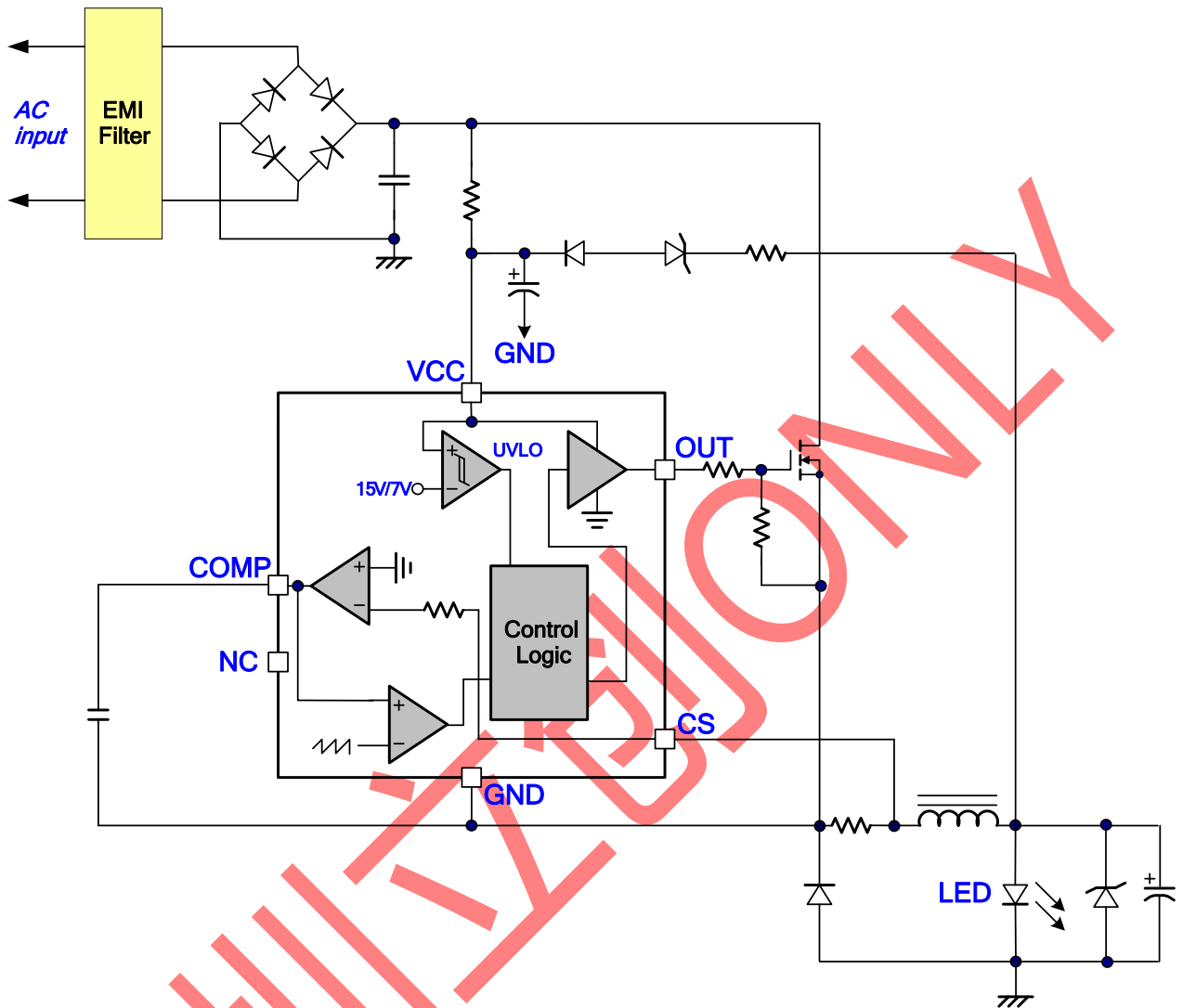
极限工作范围

VCC 供电电压	30V
COMP, CS	-0.3V ~ 7V
OUT	15V
最大工作结温	150°C
工作环境温度	-20°C ~ 85°C
适宜存储温度	-65°C ~ 150°C
SOT-26封装热阻(接面温度)	250°C/W
最大允许功率消耗(SOT-26, 外部温度为85°C)	250mW
引线温度(所有Pb free封装, 锡焊, 10秒)	260°C
ESD电压保护, 人体模式	2KV
ESD电压保护, 机器模式	200V

方块图



应用线路



电器参数(VCC= 15V, T_A = +25°C, 除非特殊说明)

参数	脚位	最小	典型	最大	单位
供电电压 SUPPLY VOLTAGE					
启动电流 Startup current (VCC=UVLO on - 1V)	1		8	15	uA
工作电流 Operation current (with 1nF load on OUT pin), Vcomp = 2.5V	1		2	3	mA
工作电流 Operation current (with 1nF load on OUT pin), Protection Tripped (OCP, OVP, SCP, OTP)	1		0.7	1.1	mA
开启阈值 UVLO(off)	1		7		V
关断阈值 UVLO(on)	1		15		V
VCC脚位的过压保护 OVP Level on VCC Pin	1		31.5		V
过电压保护的抖动时间 OVP De-Bounce Time	1		40		us
反馈电压 VOLTAGE FEEDBACK					
反馈基准电压 Feedback Reference Voltage	5	0.194	0.200	0.206	V
转导 Transconductance	5		120		uS
输出陷电流 Output Sink Current	5		12		uA
输出源电流 Output Source Current	5		12		uA
补偿周期 Comp Duty		10		40	%
电流检测 CURRENT SENSING					
输入过电压保护 Input Over Voltage Protection	6		0.80		V
开环电压, CS脚位开启 Open Loop Voltage, CS Pin Open	6		0.5		V
前沿消隐时间 Leading-Edge Blanking Time	6		410		nS
输出延迟时间 Delay to Output	6		100	220	nS
切换频率 SWITCHING FREQUENCY					
切换频率 Switching Frequency	-		45		KHz
最大占空比 Maximum Duty	-	90			%
抖频范围 Frequency Jitter Range			+/-4		%
温度稳定性 Temp. Stability (-40°C ~ 125°C)	-			6	%
电压稳定性 Voltage Stability (VCC = 11V~25V)	-			1	%
门级驱动输出 GATE DRIVER OUTPUT					
上升时间 Rising Time, Load Capacitance = 1000pF	3		160	320	nS
下降时间 Falling Time, Load Capacitance = 1000pF	3		80	160	nS
门级输出嵌位 VGATE-Clamp (VCC = 25V)	3		13.5		V

注: OVP, OCP, SCP: 自动恢复模式 (Auto Recovery Type)

应用信息

启动电流

启动电流典型值为 8uA。由于启动电流很小，因而可以增大脉宽调制控制器的启动电阻，从而减小电阻上的功率损耗。

欠压闭锁(Under Voltage Lockout)

NEW1 有一个欠压闭锁迟滞比较器，将开启电压和关断电压分别设定在 15V 和 7V。迟滞曲线如 Fig. 11 所示。此迟滞特性保证了在启动期间启动电容能给芯片正常供电。为了能快速启动 LED 驱动器,启动电阻必须与启动电容吻合。因为欠压闭锁较低,所以启动的延迟时间不会比一般的 PWM IC 久。

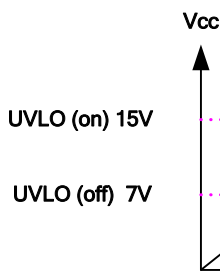


Fig.11

振荡器

为防止变压器饱和, NEW1 内置振荡器的最大占空比被限制在 90%。内置振荡器的频率固定在 45KHz。

前沿消隐 (Leading-Edge Blanking)

功率 MOSFET 每开启一次, 电流检测电阻上就不可避免的产生一个尖峰电压。为了避免此尖峰信号使控制器误动作, 芯片内置了 410ns 的前沿消隐时间, 如此一来, 还可以省去传统的 RC 滤波器。在这段前沿消隐的时间内, 内置的电流限制比较器不动作, Gate 输出驱动也就不会被关断。

过电流保护 (Over Current Protection)

NEW1 在 CS 脚位有过电流保护。内部电路侦测电流情况, 若电流大于临界水平, 门级输出会维持在低水平之间。之后 VCC 会降到 UVLO 关闭的情况, 此控制器又会再重新启动。

VCC 过电压保护 (OVP)

为保护 LED 驱动器不受损坏, NEW1 在 VCC 脚位增加了过电压保护功能。当 VCC 电压高于过压保护阈值电压 31.5V 时, Gate 输出立即被关断从而关断功率开关管。VCC 过电压保护的功能是一个自动恢复型的保护(有闭锁模式可供选择)。一旦过电压保护的情况发生, 脉冲会停止, 并且不会恢复除非 VCC 电压低于 UVLO 关闭水平的情况。此时 NEW1 工作在自动恢复模式。如 Fig.12

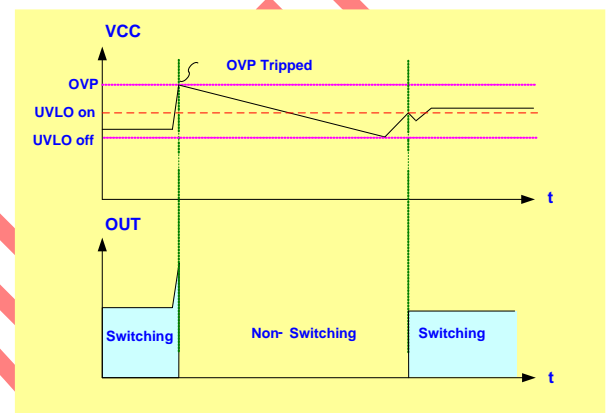


Fig. 12

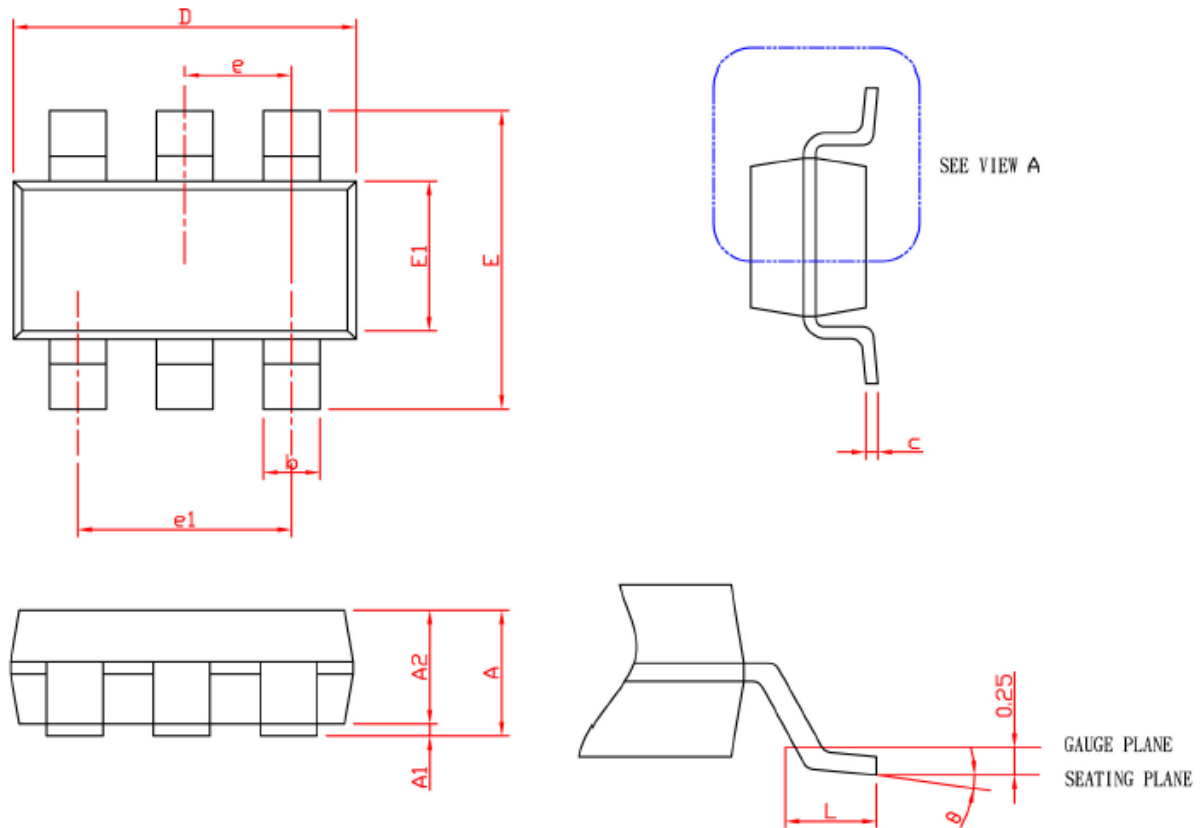
闸门箝位/软驱动

NEW1 的驱动部分内置了一个 15V 稳压管以防止功率开关管的门级电压过高而损坏。同时, NEW1 还内置软驱动功能以改善 EMI。

范围之内。当电压高于 3.0V, NEW1 会在正常的模式下运作。若用户不需要此功能也可以开启此脚位。

封装信息

SOT-26



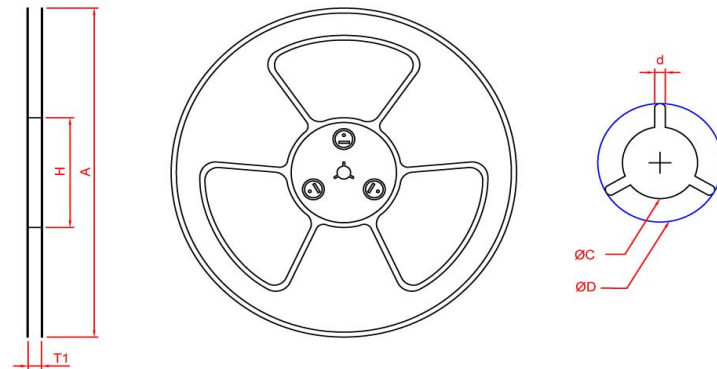
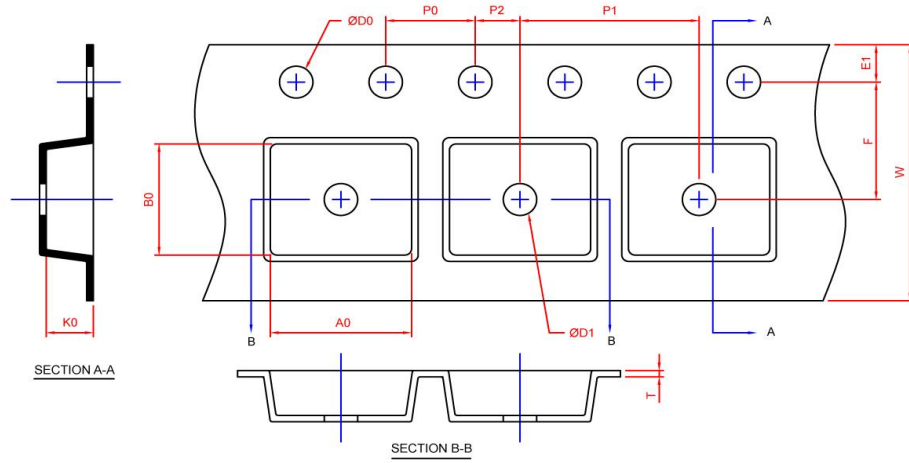
SYMBOL	SOT-26			
	MILLIMETERS		INCHES	
	MIN.	MAX.	MIN.	MAX.
A		1.45		0.057
A1	0.00	0.15	0.000	0.006
A2	0.90	1.30	0.035	0.051
b	0.30	0.50	0.012	0.020
c	0.08	0.22	0.003	0.009
D	2.70	3.10	0.106	0.122
E	2.60	3.00	0.102	0.118
E1	1.40	1.80	0.055	0.071
e	0.95 BSC		0.037 BSC	
e1	1.90 BSC		0.075 BSC	
L	0.30	0.60	0.012	0.024
θ	0°	8°	0°	8°

Note: 1. Followed from JEDEC TO-178 AB.

2. Dimension D and E1 do not include mold flash, protrusions or gate burrs. Mold flash, protrusions or gate burrs shall not exceed 10 mil per side

封装信息

SOT-26



Application	A	H	T1	C	d	D	W	E1	F
SOT-26	178.0 ± 2.00	50 MIN.	$8.4 + 2.00$ -0.00	$13.0 + 0.50$ -0.20	1.5 MIN.	20.2 MIN.	8.0 ± 0.30	1.75 ± 0.10	3.5 ± 0.05
	P0	P1	P2	D0	D1	T	A0	B0	K0
	4.0 ± 0.10	4.0 ± 0.10	2.0 ± 0.05	$1.5 + 0.10$ -0.00	1.0 M---IN.	$0.6 + 0.00$ -0.40	3.20 ± 0.20	3.10 ± 0.20	1.50 ± 0.20

Application	Carrier Width	Cover Tape Width	Devices Per Reel
SOT -26	8	5.3	3000

(mm)

封装信息

SOT 26



Grenergy OPTO, Inc. reserves the right to make corrections, modifications, enhancements, improvements, and other changes to its products and services at any time and to discontinue any product or service without notice. Customers should obtain the latest relevant information before placing orders and should verify that such information is current and complete.

X-ON Electronics

Largest Supplier of Electrical and Electronic Components

Click to view similar products for [LED Display Drivers](#) category:

Click to view products by [Greenergy](#) manufacturer:

Other Similar products are found below :

[MAP9000QNRH](#) [AP5726WUG-7](#) [AL8806QMP-13](#) [AP5726FDCG-7](#) [AS3693B-ZTQT](#) [AP5725WUG-7](#) [MAX139EQH+D](#) [STP16DP05PTR](#)
[STP16CPP05PTR](#) [STP16CPP05XTTR](#) [LV5236VZ-TLM-H](#) [BP9911CC](#) [ZXLD1366QEN8TC](#) [MT7725D](#) [TX6143](#) [SY6813PEC](#) [SD1002L4](#)
[AW3643CSR](#) [MP3370GN-Z](#) [LA2284L-G09-T](#) [SEDA](#) [SCT2027CSSG](#) [LYT3315D](#) [LYT3324D](#) [LYT4211E2](#) [LYT4214E2](#) [LYT4215E2](#)
[LYT4217E2](#) [LYT4218E2](#) [LYT4222E](#) [LYT4317E2](#) [LYT4321E](#) [LYT4323E](#) [LYT4324E3](#) [LYT4326E3](#) [TPS92020DR](#) [TPS92691PWPR](#)
[BCR420U](#) [HV9801ALG-G](#) [IS31FL3199-QFLS2-TR](#) [IS31FL3731-QFLS2-TR](#) [CAT4238TD](#) [SCT2001ASIG](#) [SCT2024CSTG](#) [SCT2167CSOG](#)
[SCT2167CSSG](#) [STP16CPPS05XTTR](#) [TLE4241GMFUMA1](#) [ICM7212MIQH+D](#) [ICM7212AIQH+D](#)