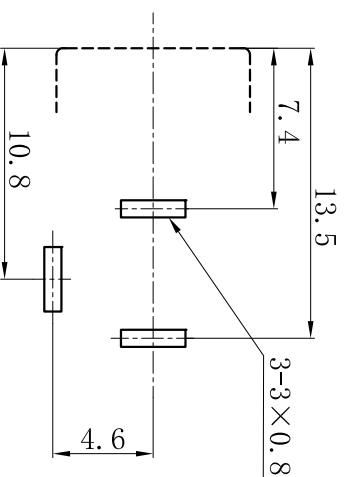
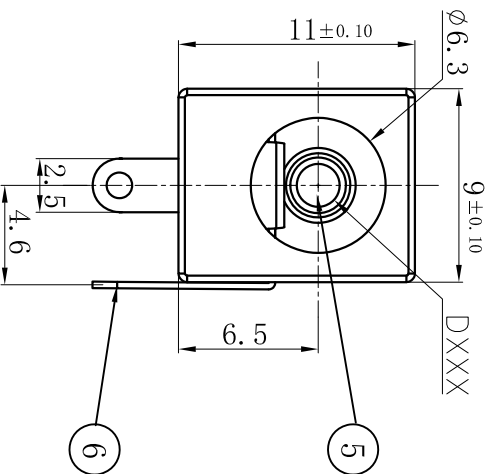


DC-005-DXXX

DC Power jack

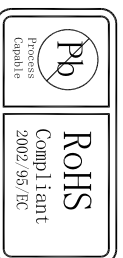
G-Switch P/N:

D:needle diameter  
D020=2.0mm  
D025=2.5mm



G-Switch Specification:  
Operating temperature range: -30°C to +85°C  
Rating: 1.0A, 24V DC  
Insulation resistance: 100MΩ min, 100V DC  
Dielectric strength: 500V AC for 1 min  
Contact resistance: 30m Ω max.  
Life: 5, 000 Cycles

6	PIN	1	HPB50-1	MB: Cu Cu/Sn PLATE
5	TIP SPRING	1	SUS II=0.2	MB: Cu Cu/Sn PLATE
4	SHUNT SPRING	1	C2680 T=0.3	MB: Cu Cu/Sn PLATE
3	REMDNAL	1	C2680 T=0.3	MB: Cu Cu/Sn PLATE
2	HOUSING	1	PBT UL 94V-0	BLACK
1	HOUSING	1	PBT UL 94V-0	BLACK
LTR	PART NAME	QTY	MATERIAL	



RoHS  
Compliant  
2002/95/EC



G-Switch Electronic (HongKong) CO., Ltd.

Unless otherwise specified, Tolerance:  
±0.30  
X.X  
X.XX  
X.XXX  
Angles  
±5

DESIGN	陈伟桦	DATE	2016.05.29
CHECKED		DATE	
APPROVED		DATE	
http://www.dg-switch.com			
TEL: 0769-82388879			

TITLE:	DC-005-DXXX
REV:	X1
SCALE:	4:1
UNIT:	mm
SIZE:	A4
SHEET:	1/1

## X-ON Electronics

Largest Supplier of Electrical and Electronic Components

*Click to view similar products for [DC Power Connectors](#) category:*

*Click to view products by [G-Switch](#) manufacturer:*

Other Similar products are found below :

[1600206-1](#) [163-0308-EX](#) [163-4012-EX](#) [163-4117-EX](#) [171-0721-EX](#) [KLDX-SMT-0202-BPTR](#) [163-1000-EX](#) [163-4007-EX](#) [163-4015-EX](#)  
[171-0722-E](#) [171-7391](#) [K596](#) [KLD-0201-BC](#) [KPPX-D](#) [4C6831AX](#) [TS3PNJ](#) [E16550-0008](#) [DC PLUG-P1J-P1MR](#) [DC PLUG-P1M-P1MR](#)  
[HC-DC-005-2.5M](#) [KH-DC-044-2.5](#) [DC-005H-D025](#) [09441 AS120-F](#) [09442 AS120-M](#) [09759](#) [09760](#) [CP30240](#) [TAMIYA-M](#) [TAMIYA-MT1](#)  
[TAMIYA-MT2](#) [4840.1200](#) [4840.2202](#) [C5080HI-04P-18 + C5080HI-C](#) [JC-135](#) [JC-138](#) [JC-210](#) [JC-214](#) [JPO-25 \(FC6814\)](#) [JYO-26 \(FC6811\)](#)  
[JYO-29 \(FC68102\)](#) [KLB 3](#) [KLBM 3](#) [KLBPS 3](#) [KLBR 4](#) [KLS 10 SCHWARZ](#) [KPJXHT-4S](#) [DC-10A FC68148](#) [DC-10B \(FC68149\)](#) [WKLS 2](#)  
[FA67555](#)